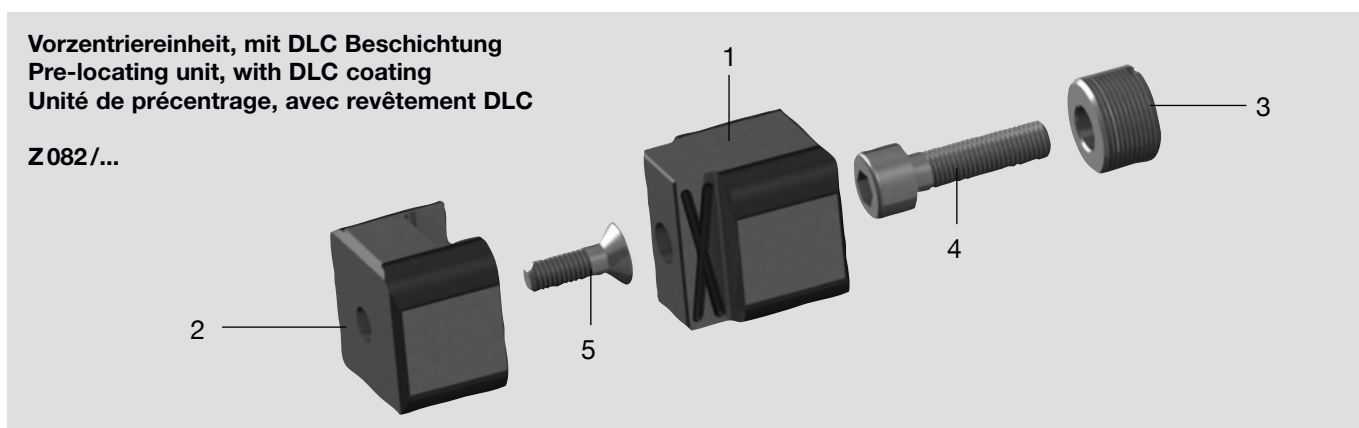
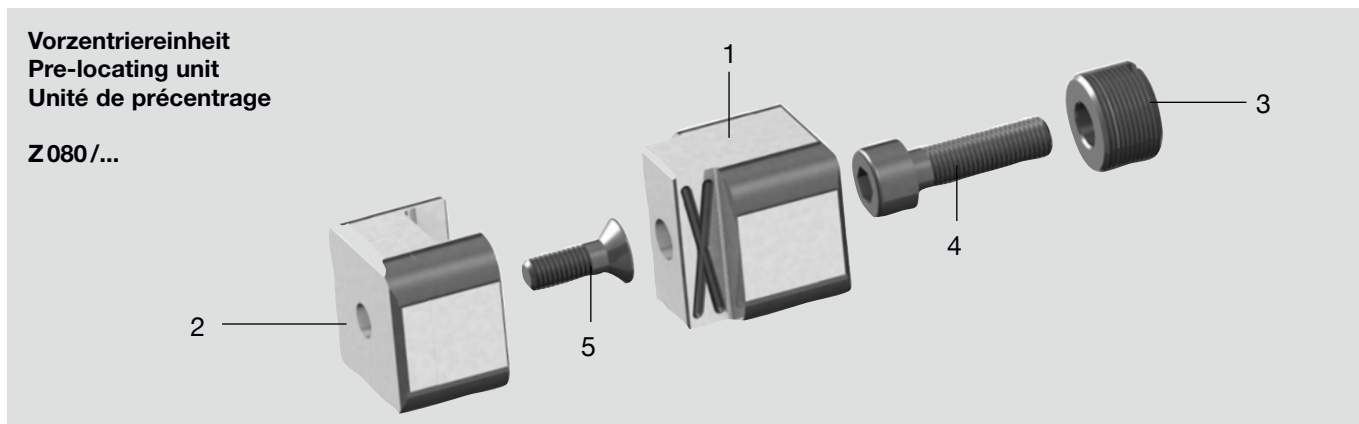


Z080 /..., Z082 /...

Ersatzteile
Spare parts
Pièces détachées



Pos.	Benennung	Designation	Désignation	Stück Quantity Pièce
1	Oberteil, eintauchend	Upper part, male	Partie supérieure, plongeant	1
2	Unterteil, aufnehmend	Lower part, female	Partie inférieure, récepteur	1
3	Gewinding	Thread ring	Anneau fileté	1
4	Zylinderschraube	Hexagon socket head cap screw	Vis à tête cylindrique à 6 pans creux	1
5	Senkkopfschraube	Countersunk socket head screw	Vis à tête fraisée à 6 pans creux	1

Z080 /...

Nr./No.	1 Z080/...	2 Z080/...	3 Z014/...	4 Z31/...	5 Z33/...
Z080/20x20	...20x20-01	...20x20-02	...12x1 x 7,5-02	... 5x18	...4x12
25x25	...25x25-01	...25x25-02	...14x1 x 8,5-02	... 6x22	...5x16
32x32	...32x32-01	...32x32-02	...18x1 x 9,5-02	... 8x25	...6x20
40x40	...40x40-01	...40x40-02	...22x1,5x12,5-02	...10x30	...8x25

Z082 /...

Nr./No.	1 Z082/...	2 Z082/...	3 Z014/...	4 Z31/...	5 Z33/...
Z082/20x20	...20x20-01	...20x20-02	...12x1 x 7,5-02	... 5x18	...4x12
25x25	...25x25-01	...25x25-02	...14x1 x 8,5-02	... 6x22	...5x16
32x32	...32x32-01	...32x32-02	...18x1 x 9,5-02	... 8x25	...6x20
40x40	...40x40-01	...40x40-02	...22x1,5x12,5-02	...10x30	...8x25