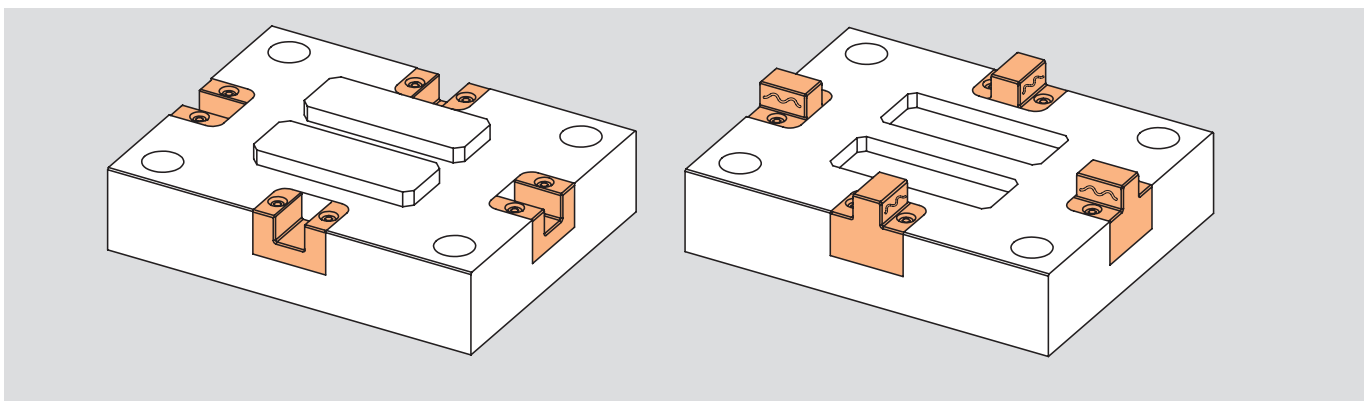
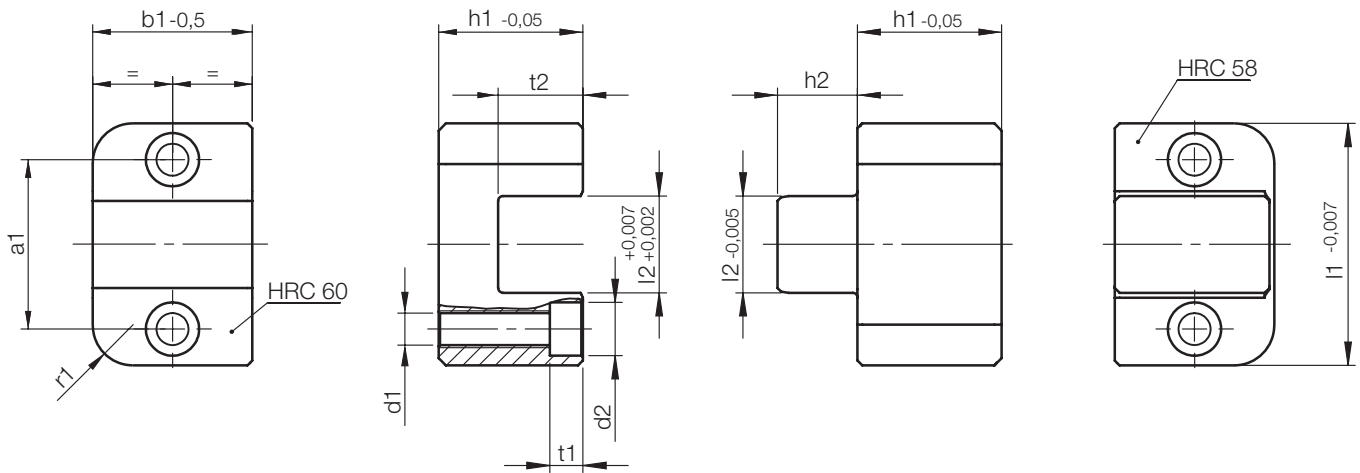
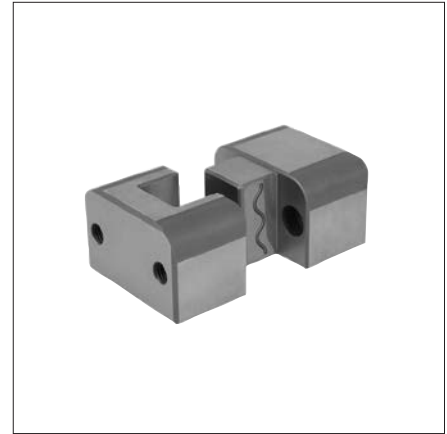


Z085 /.../ 1

Zentriereinheit, eckig
 Locating unit, rectangular
 Unité de centrage prismatique, carré

Mat.: 1.2379

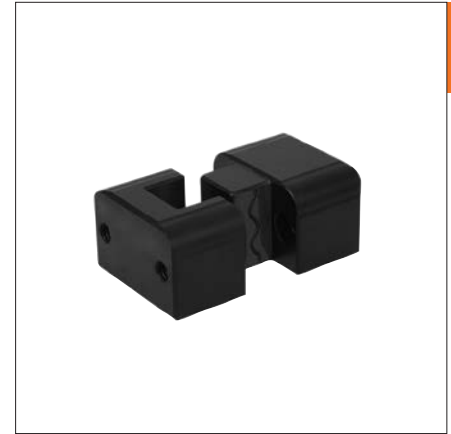


r1	h2	h1	t2	t1	a1	l2	d2	d1	l1	b1	Typ	Nr./No.
6	9	19,8	10	4,6	20	10	8	M5	30	28	1	Z085/30x28 / 1
8	16,5	29,8	17,5	6,8	35	20	11	M8	50	33		50x33
10	24	39,8	25	9	52	30	15	M10	75	38		75x38

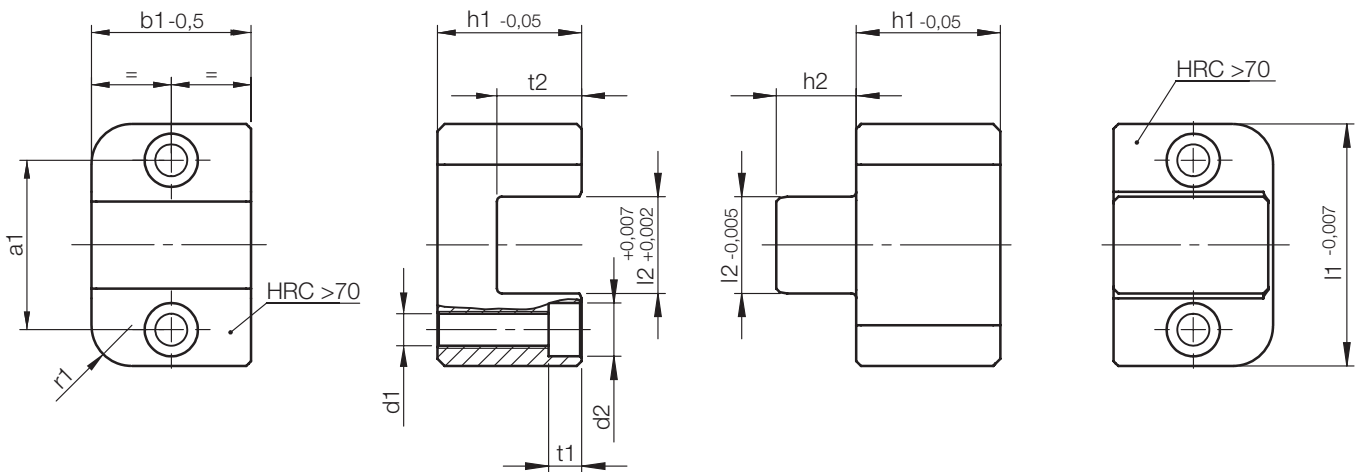
Z085 /.../2

Zentriereinheit, DLC, eckig
 Locating unit, DLC, rectangular
 Unité de centrage prismatique, DLC, carré

Mat.: 1.2379 / DLC beschichtet
 with DLC coating
 avec revêtement DLC



1



r1	h2	h1	t2	t1	a1	l2	d2	d1	l1	b1	Typ	Nr./No.
6	9	19,8	10	4,6	20	10	8	M5	30	28	2	Z085/30x28 /2
8	16,5	29,8	17,5	6,8	35	20	11	M8	50	33		50x33
10	24	39,8	25	9	52	30	15	M10	75	38		75x38