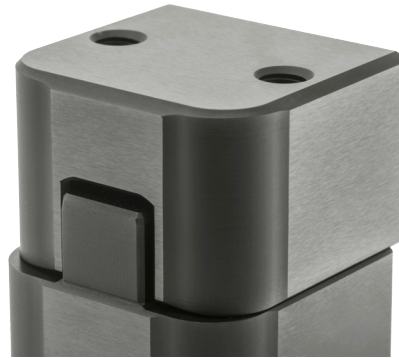


Zentriereinheit, eckig
Locating unit, rectangular
Unité de centage, carré



Die eckige Zentriereinheit Z085/... ist eine präzise Zentrierung mit kurzer Führung.
Vorteilhaft zur Formzentrierung in Spritz- und Druckgusswerkzeugen.

Die Zentriereinheit ist mit und ohne DLC Beschichtung erhältlich.

Besondere Merkmale

- Wartungsfreundlich durch einfache Montage von der Trennebene
- Bearbeitung von der Trennebene
- Hochpräzise flächige Formzentrierung
- Kurze Führung
- Verriegelung gegen Querkräfte im Werkzeug
- Typ 2 mit DLC Beschichtung für optimale Gleiteigenschaften und maximalen Korrosionsschutz
- Ideal im Lebensmittel- und Medizinbereich

The rectangular locating unit Z085/... is a precise centring with short guide.

Advantageous for mould centring in injection and pressure die-casting tools.

The locating unit is available with and without DLC coating.

Special Features

- Easy maintenance thanks to simple assembly on the parting plane
- Processing on the parting plane
- High-precision flat mould centring
- Short guide
- Locking against shearing forces in the tool
- Type 2 with DLC coating for optimum slide properties and maximum corrosion resistance
- Ideal for use with foodstuff and medicinal products

L'unité de centrage carré Z085/... permet un centrage précis avec une guidage courte.
Utilisation avantageuse pour le centrage de forme dans les moules par injection et moules sous pression.

L'unité de centrage est disponible avec et sans revêtement DLC.

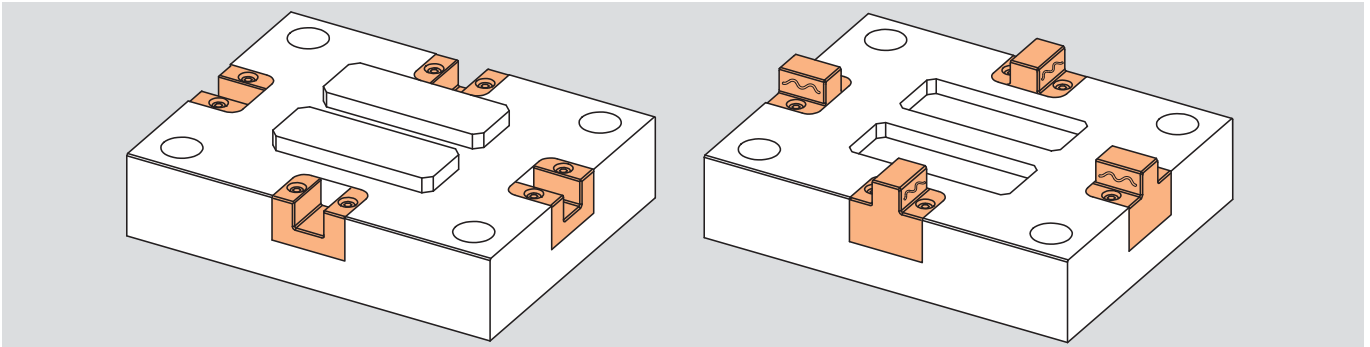
Caractéristiques particulières

- Très peu d'entretien grâce à la simplicité de montage sur le niveau de séparation
- Traitement sur le niveau de séparation
- Centrage de forme de haute précision sur les surfaces
- Guidage courte
- Verrouillage contre les efforts tranchants dans l'outil
- Type 2 avec revêtement DLC pour coulisement optimal et protection contre la corrosion maximale – idéal pour les applications de la technique médicale et agroalimentaire

Einbauhinweise

Mounting instructions

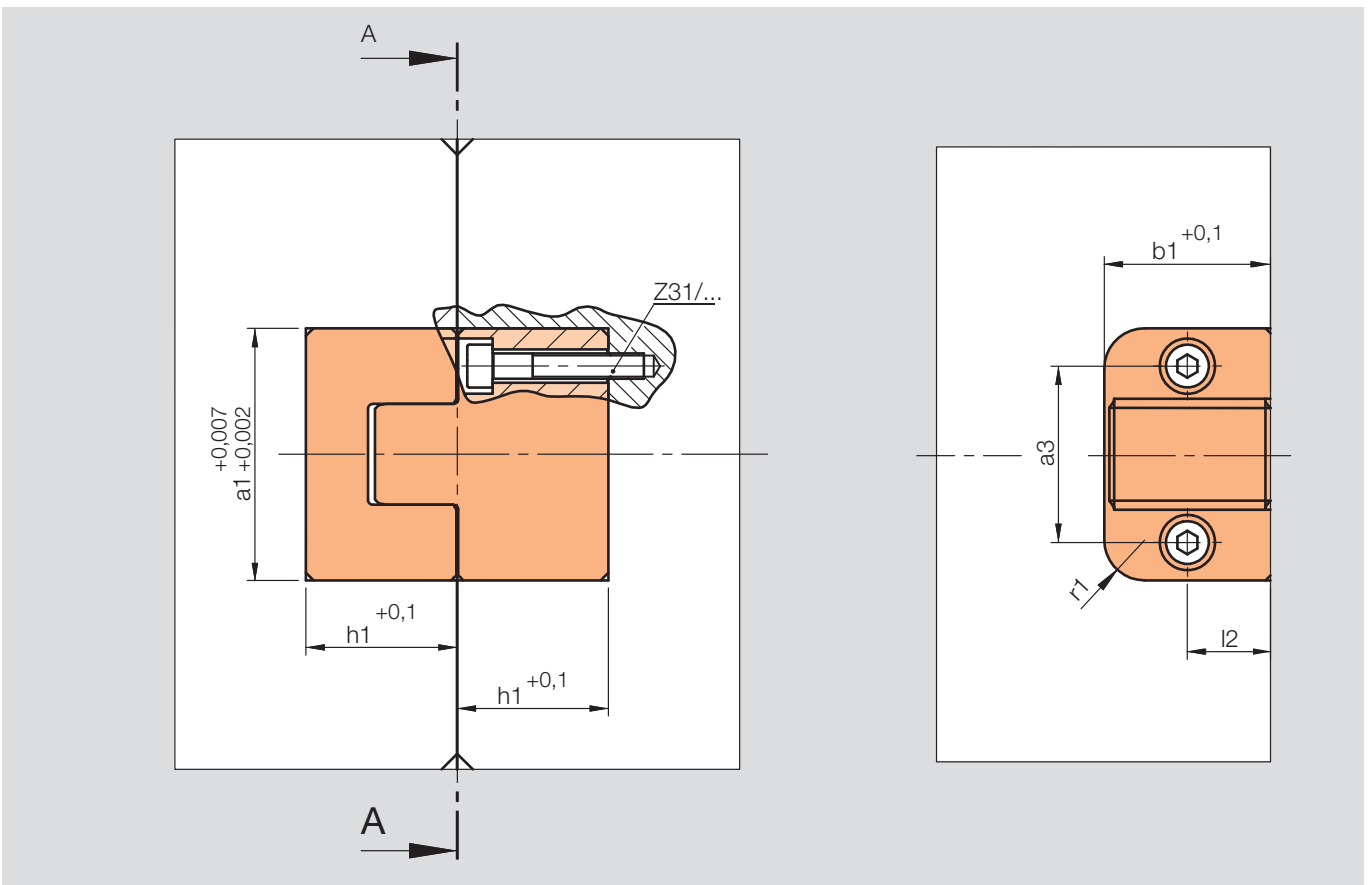
Instructions de montage



Einbaumaße

Mounting dimensions

Côtes de montage



Z31/...	r1	a3	h1	l2	a1	b1	Typ	Nr./No.
...4x25	6	20	20	14	30	28	1/2	Z085/ 30x28/...
...6x30	8	35	30	16,5	50	33		50x33/...
...8x45	10	52	40	19	75	38		75x38/...