

HASCO®

Ermöglichen mit System.

**Neu
New
Nouveau**

Z086/...

**Flachzentrierung
Flat locating unit
Unité de précentrage**



Die HASCO Flachzentrierung Z086/... zentriert zuverlässig durch ihr enges Passungsspiel Spritz- und Druckwerkzeuge. Kurze, präzise Führungsaufgaben werden in der Formtrennung übernommen.

Die DLC Beschichtung sorgt für geringe Reibung mit hervorragenden Gleiteigenschaften.

Besondere Merkmale

- Hochpräzise durch engstes Passungsspiel
- Platzsparender seitlicher Einbau
- Wartungsarm durch DLC Beschichtung
- Verriegelung gegen Querkräfte
- Kurze Führung
- Einfache seitliche Montage

The HASCO flat locating unit Z086/... ensures the reliable centring of injection and compression moulds through its tight fit. It assumes short and precise guidance functions in the mould parting plane.

The DLC coating ensures low friction with excellent slip properties.

Special Features

- High precision due to a very tight fit
- Space-saving lateral mounting
- Low-maintenance through DLC coating
- Locked against transverse forces
- Short guide
- Easy lateral mounting

L'unité de précentrage HASCO Z086/... effectue un centrage fiable des moules à injection et des moules à étampage grâce à un jeu d'ajustement fin. Elle assure un centrage de haute précision au niveau du plan de joint du moule.

Le revêtement DLC assure une réduction des frottements grâce à des propriétés de glissement exceptionnelles.

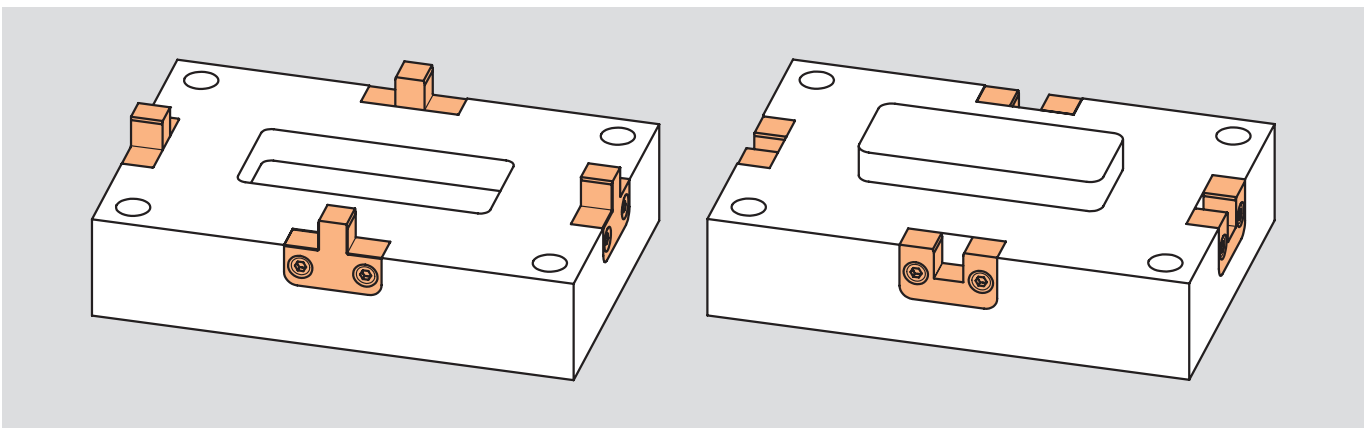
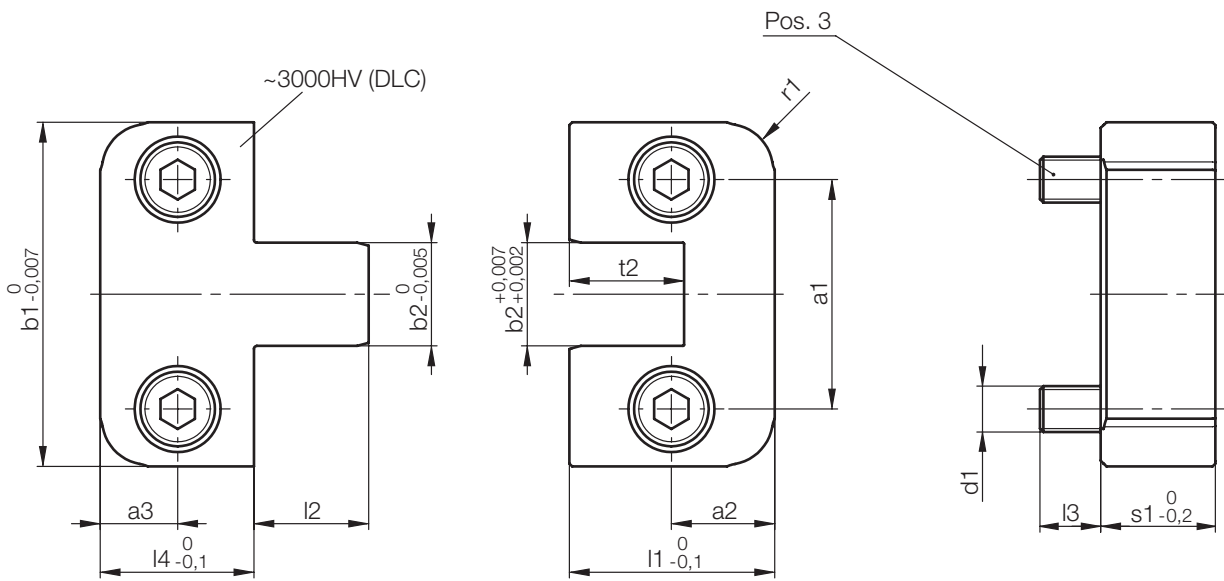
Caractéristiques particulières

- Grande précision grâce à son jeu d'ajustement fin
- Insertion latérale peu encombrante
- Facile d'entretien grâce à son revêtement DLC
- Protège contre les pressions latérales
- Guidage court
- Montage latéral simple

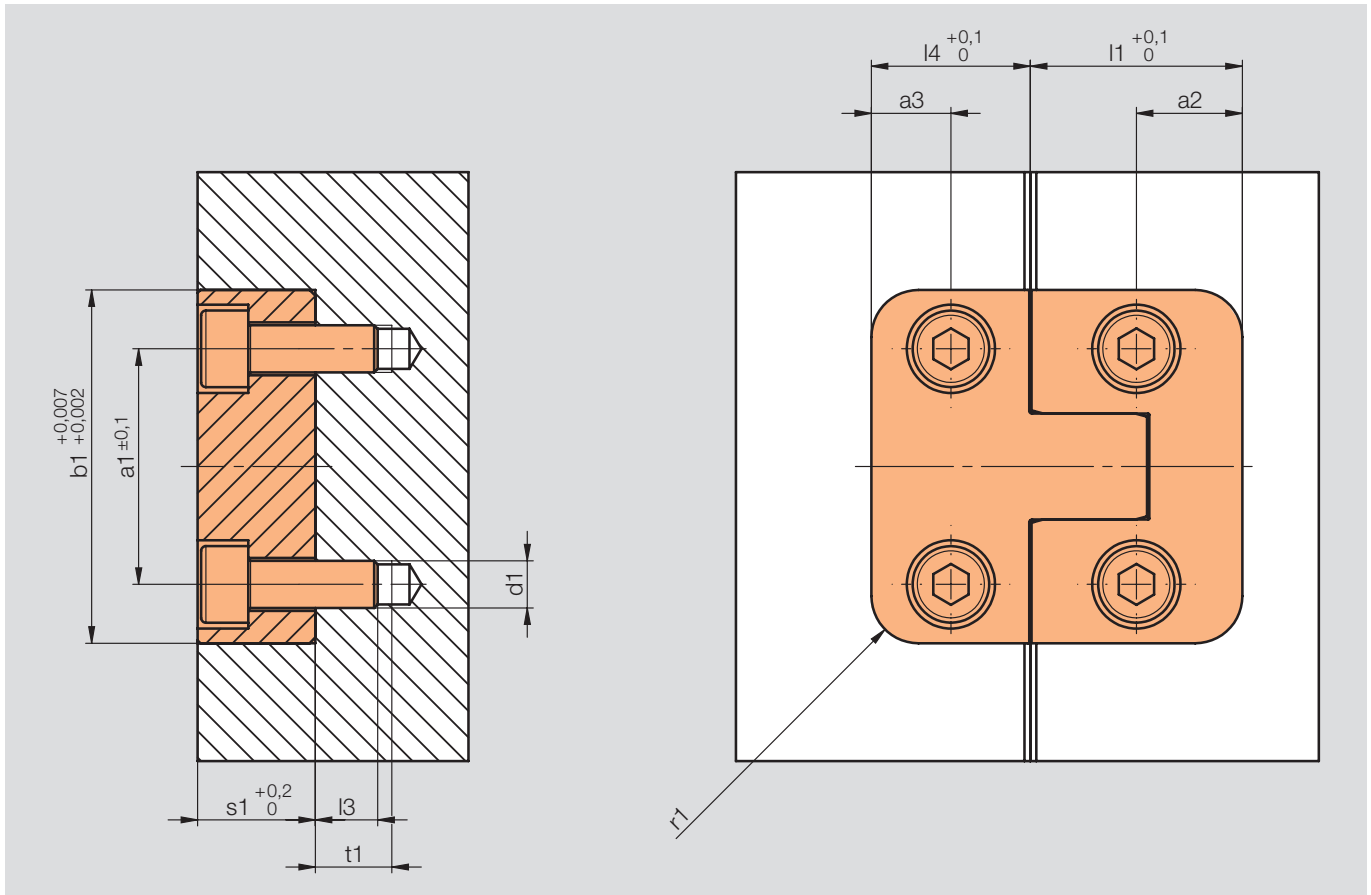
Z086/...

Flachzentrierung
Flat locating unit
Unité de précentrage

Mat.: 1.2162 56HRC



Pos. 3	r1	s1	a3	a2	a1	t2	t1	l4	l3	l2	l1	d1	b1	b2	Nr. / No.
Z31/ 5x12	4	10	7	8,5	26	11	10	13,8	7,5	11	16,8	M5	40	10	Z086/40x10
6x14	5	12	8,5	11	30	12	11,5	16,8	8,5	12	21,8	M6	46	12	46x12
6x18	6	16	11	13,5	34	16		21,8		16	26,8		50	14	50x14
8x22	8	20	13,5	18	40	20	14	26,8	10,5	20	35,8	M8	60	18	60x18
10x30	10	25	18	20	50	25	20	35,8	15,5	25	39,8	M10	76	24	76x24



r1	s1	a3	a2	a1	t1	l4	l3	l1	d1	b1	b2	Nr. / No.
4	10	7	8,5	26	10	14	7,5	17	M5	40	10	Z086/40x10
5	12	8,5	11	30	11,5	17	8,5	22	M6	46	12	46x12
6	16	11	13,5	34		22		27		50	14	50x14
8	20	13,5	18	40	14	27	10,5	36	M8	60	18	60x18
10	25	18	20	50	20	36	15,5	40	M10	76	24	76x24

