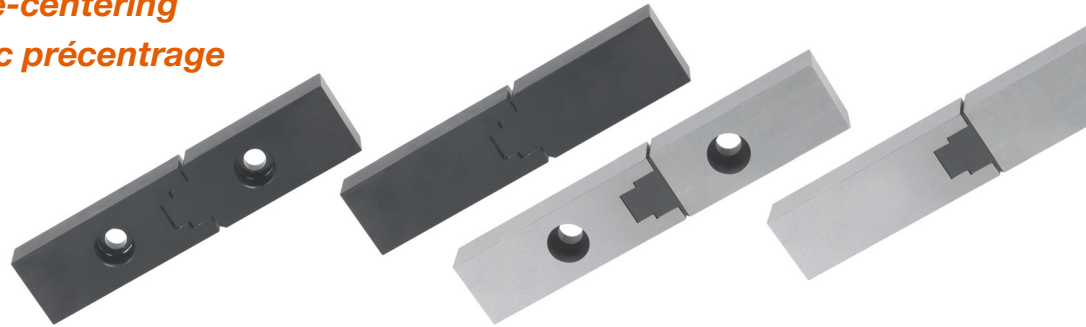


Zentriereinheit, mit Vorzentrierung
Locating unit, with pre-centering
Unité de centage, avec précentrage



Die Zentriereinheit mit Vorzentrierung Z09/... für hochpräzise Artikel, führt und zentriert genau dort, wo es darauf ankommt: an der Kavität. Ideal für Hoch-Präzisionswerkzeuge, gleicht die Z09/... Passungsspiel und Wärmeausdehnung zwischen Formplatte und Formeinsatz aus.

Besondere Merkmale

- Hochpräzises Vor- und Endzentrieren direkt an der Kontur
- Ideal bei schwimmenden Einsätzen
- Wärmeausdehnung wird aufgefangen
- Typ 2 und 4 mit DLC Beschichtung für optimale Gleiteigenschaften und maximalen Korrosionsschutz
- Ideal für den Einsatz im Lebensmittel- und Medizinbereich
- Typ 3 und 4 ohne Bohrungen
- Flexibel einsetzbar
- Positionierung der Verschraubung frei wählbar

The locating unit with pre-centering Z09/... for high-precision items, guides and centres precisely where it matters: in the cavity. Ideal for high-precision tools, the Z09/... compensates for tolerances and heat distortions between the mould plate and the mould insert.

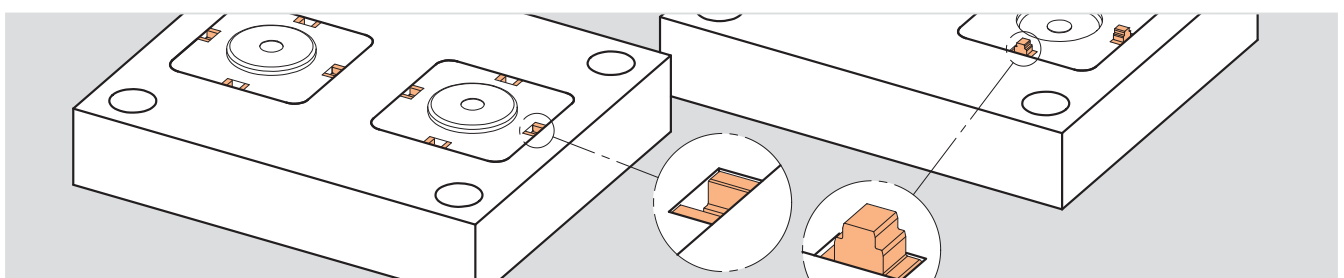
Special Features

- High-precision pre-centring and definitive centring close to the cavity
- Ideal for floating inserts
- Thermal expansion is absorbed
- Type 2 and 4 with DLC coating for optimum slide properties and maximum corrosion resistance
- Ideal for use with foodstuff and medical products
- Type 3 and 4 without holes
- Flexible in use
- Position of screw joints can be freely selected

L'unité de centrage avec précentrage Z09/... pour articles ultra-précis, guide et centre à l'endroit exact où cela est nécessaire: au niveau de la cavité. Idéal pour les outils ultra-précis, compense le jeu d'ajustement et la dilatation calorifique du Z09/... entre la plaque de moule et l'insert de moulage.

Caractéristiques particulières

- Pré-centrage et centrage final de précision directement sur le contour
- Idéal en cas d'inserts flottants
- La dilatation calorifique sera compensée
- Type 2 et 4 avec revêtement DLC pour coulisement optimal et protection contre la corrosion maximale
- Idéal pour les applications de la technique médicale et agroalimentaire
- Type 3 et 4 sans orifices
- Utilisation flexible
- Positionnement du vissage au choix



Funktion
Function
Fonction

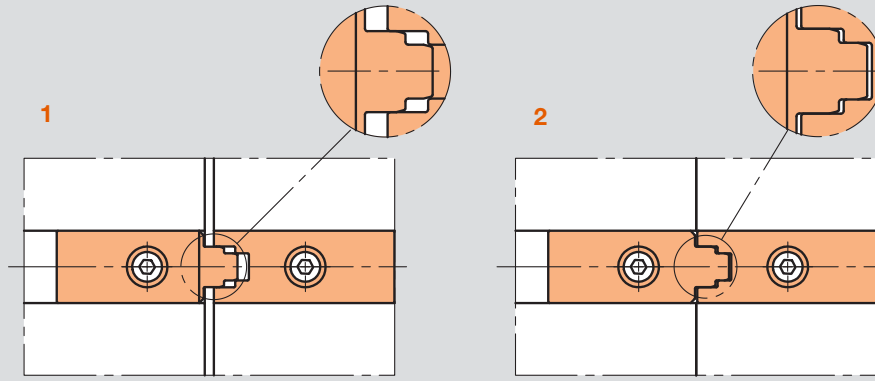


Bild 1

Beim Zusammenfahren fangen sich die Einsätze im Vorzentrierbereich (Spiel 0,03 bis 0,05 mm).

Bild 2

Beim weiteren Zusammenfahren kommt es zur Endzentrierung (Spiel 0,002 bis 0,012 mm).

Fig. 1

When brought together the inserts make contact in the pre-centring area (tolerance 0.03 to 0.05 mm).

Fig. 2

When pressed further together the definitive centring occurs (tolerance 0.002 to 0.012 mm).

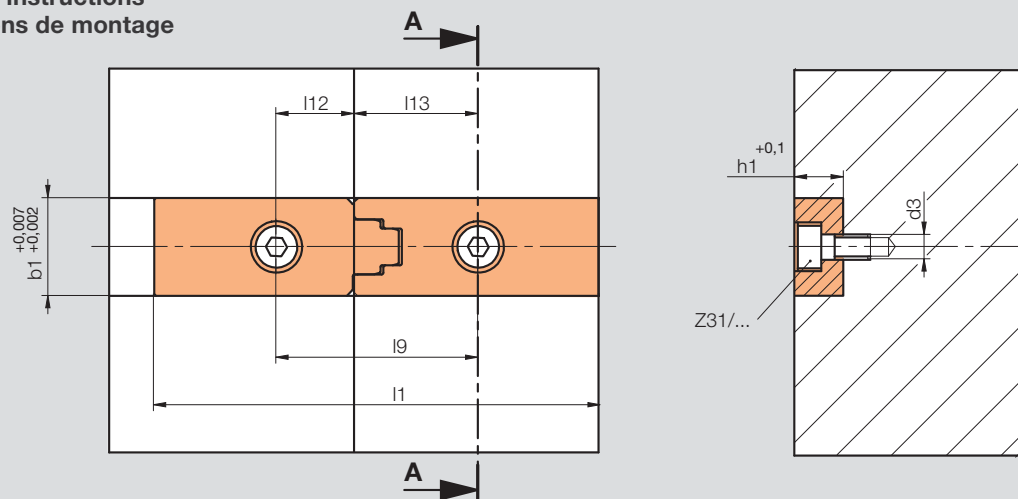
Fig. 1

Au premier serrage, les inserts sont amenés dans la zone de pré-centrage (jeu entre 0,03 et 0,05 mm).

Fig. 2

Au serrage suivant, le centrage final est exécuté (jeu entre 0,002 et 0,012 mm).

Einbauhinweise
Mounting instructions
Instructions de montage



Z31/...	d3	l13	l12	l9	b1	h1	l1	Typ	Nr./No.
...4x10	M4	20,25	12,75	33	16	8	73	1/2	Z09/16x 8x 73/...
...6x14	M6	30,25	18,75	49	20	12	109		20x12x109/...
-	-	-	-	-	16	8	73	3/4	Z09/16x 8x 73/...
									20

Typ 3 und 4 sind gehärtet und können individuell nachgearbeitet werden. Es ist je nach Montage eine Pass- oder Schraubendurchgangsbohrung zu setzen.

Beim Bohren der Befestigungslöcher ist darauf zu achten, dass die Wandstärke mindestens 2 mm beträgt.

Es wird empfohlen, die Zentriereinheit zu verschrauben oder zu verstemmen. Alternativ ist auch eine Montage durch z.B. Klemmen möglich.

Type 3 and 4 are hardened and can be finished individually. Depending on the type of mounting, either a locating or a screw bore must be made.

When drilling the mounting holes, care must be taken to ensure that the wall thickness is at least 2 mm.

It is recommended that the locating unit be fitted with screws or pins. Alternatively, it can be secured by clamping, etc.

Les types 3 et 4 sont trempés et peuvent être ajustés individuellement. Selon le montage, il convient de prévoir un orifice de passage d'ajustement ou de passage de vis.

Lors du perçage des orifices de fixation, il convient de s'assurer que l'épaisseur de la paroi est de 2 mm minimum.

Il est recommandé de visser ou goujonner l'unité de centrage. Alternative-ment il est également possible de procéder à un montage par serrage.