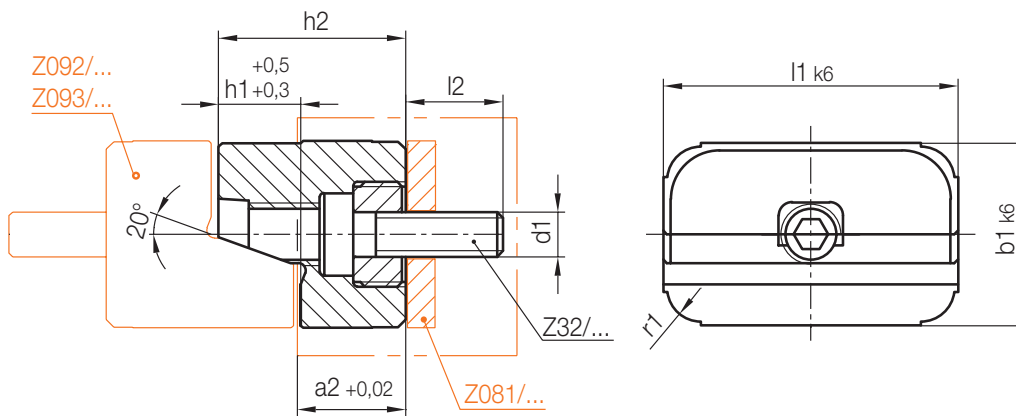


Z091/...

Verriegelungsstück, eintauchend
 Square interlock, male
 Élément de verrouillage, mâle

Mat.: 1.2343/53 ± 1 HRC



r1	h2	a2	l2	d1	b1	l1	h1	Nr./No.
4	22	12	12	M5	20	20	10	Z091/20x 20x10
						40		40
5	26	14	13	M6	25	25	12	Z091/25x 25x12
						40		40
6	34	18	15	M8	32	32	16	Z091/32x 32x16
						50		50