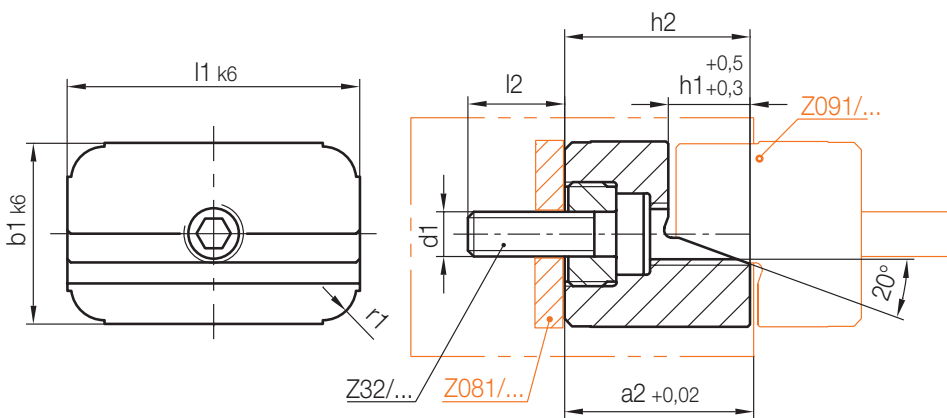
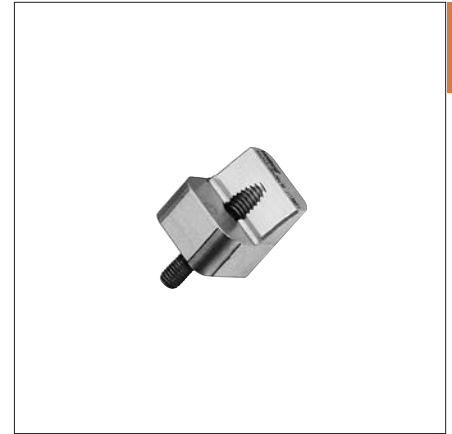


Z092/...

Verriegelungsstück, aufnehmend
 Square interlock, female
 Élément de verrouillage, femelle

Mat.: 1.2343/53 ± 1 HRC

1



r1	h2	a2	l2	d1	b1	l1	h1	Nr./No.
4	22	22	12	M5	20	20	10	Z092/20 x 20 x 10
						40		40
5	26	26	13	M6	25	25	12	Z092/25 x 25 x 12
						40		40
6	34	34	15	M8	32	32	16	Z092/32 x 32 x 16
						50		50