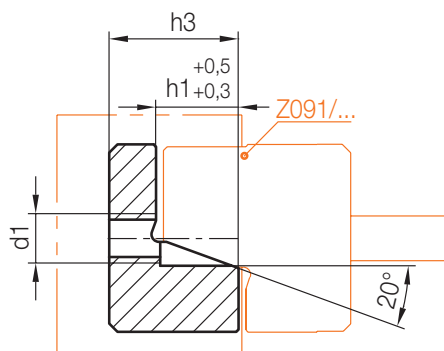
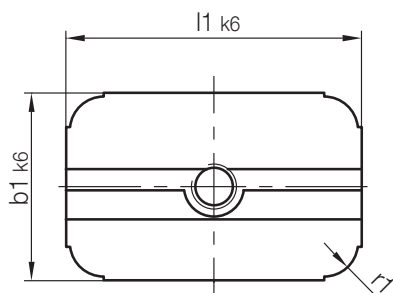
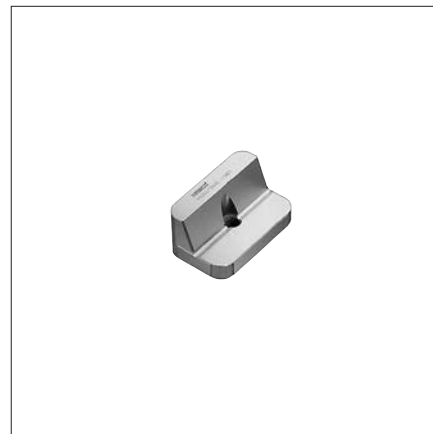


# Z093 /...

Verriegelungsstück, aufnehmend  
 Square interlock, female  
 Élément de verrouillage, femelle

Mat.: 1.2343/53 ± 1 HRC



r1	h3	d1	b1	l1	h1	Nr./No.
4	16	M5	20	20	10	Z093/20x 20x10
				40		40
5	19	M6	25	25	12	Z093/25x 25x12
				40		40
6	25	M8	32	32	16	Z093/32x 32x16
				50		50