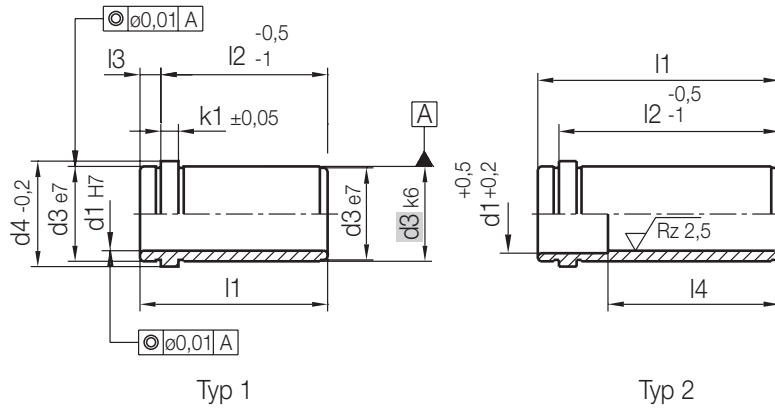


Z10/...

Führungsbuchse, mit Zentrieransatz
 Locating guide bush, shouldered
 Bague de guidage, avec plot de centrage

Mat.: ≈ 1.0401/690 + 70 HV 30
 ≈ DIN 16716-C



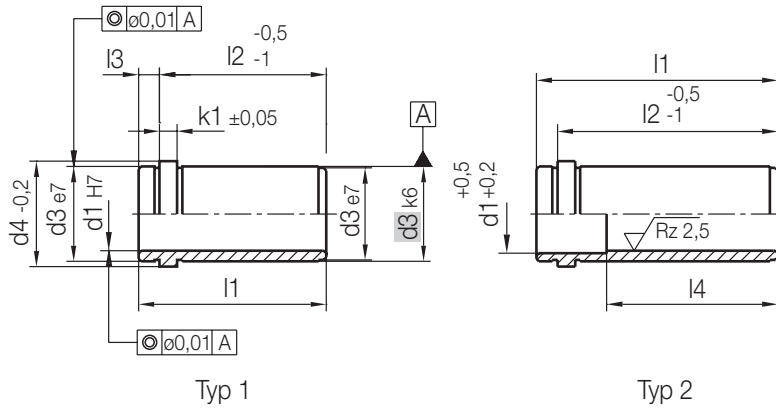
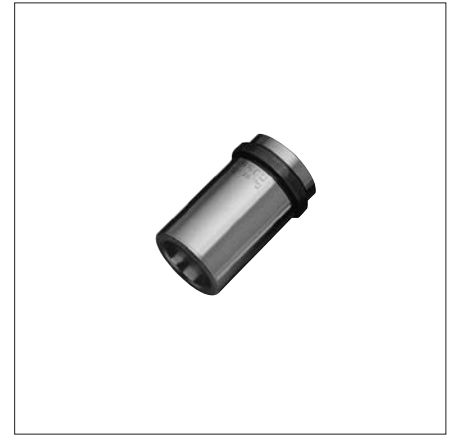
Typ	k1	l4	l3	l1	d4	d3	l2	d1	Nr./No.	
1	3	12	3	12	16	14	9	9	Z10/ 9x 9	
		15		12			12			
		20		17			17			
		25		22			22			
		30		27			27			
		39		36			36			
2	46	49	46	46						
		59	56	56						
		69	66	66						
1	12	12	12	12	16	14	9	10	Z10/ 9x10	
							15		12	12
							20		17	17
							25		22	22
							30		27	27
							39		36	36
2	46	49	49	49	16	14	46	10	46	
							59		56	56
							69		66	66
1	6	21	9	21	25	20	12	14	Z10/ 12x14	
				26			17		17	
				31			22		22	
				36			27		27	
				45			36		36	
				55			46		46	
2	56	65	65	56	25	20	56	14	56	
				75			66		66	
				85			76		76	
				95			86		86	
				105			96		96	

Typ	k1	l4	l3	l1	d4	d3	l2	d1	Nr./No.	
2	6	56	9	125	25	20	116	14	Z10/ 116x14	
				21			12		15	Z10/ 12x15
				26			17		17	
				31			22		22	
				36			27		27	
				45			36		36	
2	55	55	55	46	25	20	46	14	46	
				56			56		56	
				65			66		66	
1	26	26	26	31	31	26	17	18	Z10/ 17x18	
				31			22		22	
				36			27		27	
				45			36		36	
				55			46		46	
				65			56		56	
2	76	85	85	76	105	116	76	18	76	
				95			86		86	
				105			96		96	
				125			116		116	
				145			136		136	
				1			26		26	26
31	31	31	22	22						
36	36	36	27	27						
45	45	45	36	36						

Z10/...

Führungsbuchse, mit Zentrieransatz
 Locating guide bush, shouldered
 Bague de guidage, avec plot de centrage

Mat.: ≈ 1.0401/690 + 70 HV 30
 ≈ DIN 16716-C



Typ	k1	l4	l3	l1	d4	d3	l2	d1	Nr./No.
1	6	55	9	55	31	26	46	20	Z10/ 46x20
				65			56		56
				75			66		66
2	76	76	85	85	31	26	76	20	76
				95			86		86
				105			96		96
				125			116		116
				145			136		136
1	26	26	35	26	30	17	22	22	Z10/ 17x22
				31			22		22
				36			27		27
				45			36		36
				55			46		46
				65			56		56
				75			66		66
				85			76		76
				95			86		86
				105			96		96
2	96	125	145	125	30	17	116	24	116
				145			136		136
				165			156		156
1	26	26	35	26	30	17	24	24	Z10/ 17x24
				31			22		22
				36			27		27
				45			36		36
				55			46		46
				65			56		56
				75			66		66
				85			76		76
				95			86		86
105	96	96							

Typ	k1	l4	l3	l1	d4	d3	l2	d1	Nr./No.
1	6	95	9	95	35	30	86	24	Z10/ 86x24
				105			96		96
				125			116		116
2	96	96	9	125	35	30	116	24	116
				145			136		136
				165			156		156
1	31	31	47	31	47	42	22	30	Z10/ 22x30
				36			27		27
				45			36		36
				55			46		46
				65			56		56
				75			66		66
2	116	116	145	116	145	145	136	30	136
				145			156		156
				165			176		176
				185			196		196
				205			196		196
				225			196		196
1	31	31	31	31	31	31	22	32	Z10/ 22x32
				36			27		27
				45			36		36
				55			46		46
				65			56		56
				75			66		66
				85			76		76
				95			86		86
				105			96		96
125	116	116							

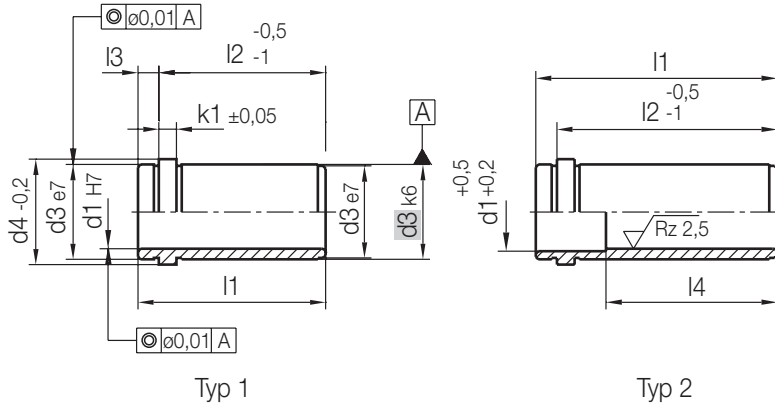
Z10/...

Führungsbuchse, mit Zentrieransatz
 Locating guide bush, shouldered
 Bague de guidage, avec plot de centrage

Mat.: ≈ 1.0401/690 + 70 HV 30
 ≈ DIN 16716-C



1



Typ	k1	l4	l3	l1	d4	d3	l2	d1	Nr./No.							
2	6	116	9	145	47	42	136	32	Z 10/ 136x32							
				165			156		156							
				185			176		176							
				205			196		196							
1	10	48	12	48	60	54	36	40	Z 10/ 36x40							
				58			46		46							
				68			56		56							
				78			66		66							
				88			76		76							
				98			86		86							
				108			96		96							
				128			116		116							
				2			136		148	148	148	148	148	136	136	136
											168			156		156
											188			176		176
											208			196		196
228	216	216														
248	236	236														
258	246	246														
1	48	48	48	48	48	48	36	42	Z 10/ 36x42							
				58			46		46							
				68			56		56							
				78			66		66							
				88			76		76							
				98			86		86							
				108			96		96							
				128			116		116							
				2			136		148	148	148	148	148	136	136	136
											168			156		156
188	176	176														
208	196	196														

Typ	k1	l4	l3	l1	d4	d3	l2	d1	Nr./No.							
2	10	136	12	188	60	54	176	42	Z 10/ 176x42							
				208			196		196							
				228			216		216							
				248			236		236							
				258			246		246							
1	68	68	68	72	72	66	56	50	Z 10/ 56x50							
				78			66		66							
				88			76		76							
				98			86		86							
				108			96		96							
				128			116		116							
				136			136		136							
				2			136		148	148	148	148	148	136	136	136
											168			156		156
											188			176		176
208	196	196														
228	216	216														
248	236	236														
1	68	68	68	68	68	68	56	52	Z 10/ 56x52							
				78			66		66							
				88			76		76							
				98			86		86							
				108			96		96							
2	136	148	148	148	148	148	136	136	136							
				168			156		156							
				188			176		176							
				208			196		196							
				228			216		216							
				248			236		236							