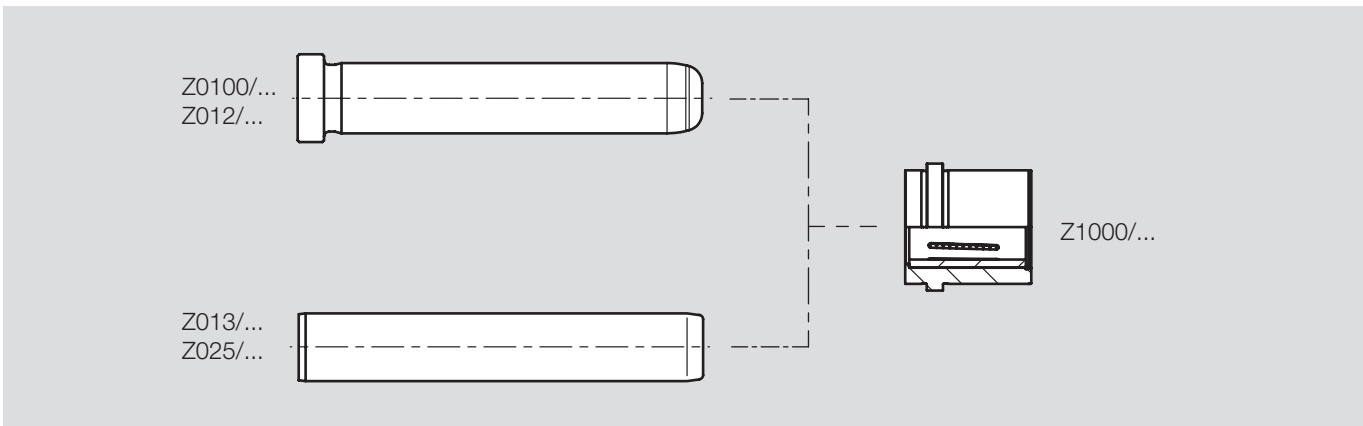
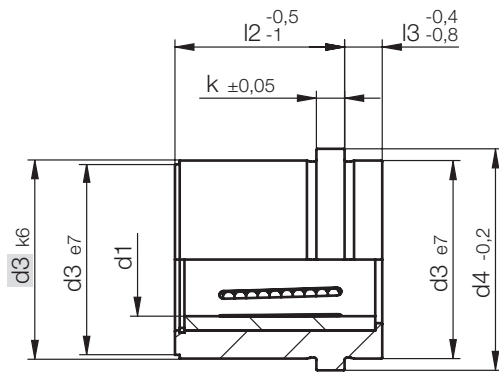


# Z1000/...

Linearkugellager, mit Zentrieransatz  
 Linear ball bearing, stepped location head  
 Bague à billes linéaire, avec plot de centrage

Mat.: 1.7131 60-62 HRC/3.2315



k1	l3	d4	d3	l2	d1	Nr./No.
6	5	25	20	22	9	Z1000/ 22x 9
				27		27
				36		36
				46		46
	6	31	26	22	14	Z1000/ 22x 14
				27		27
				36		36
				46		46
	8	35	30	27	18	Z1000/ 27x 18
				36		36
				46		46
				56		56

k1	l3	d4	d3	l2	d1	Nr./No.					
6	8	47	42	36	24	Z1000/ 36x24					
				46		46					
				56		56					
				66		66					
				76		76					
				86		86					
				10			60	54	46	32	Z1000/ 46x32
									56		56
66	66										
116	116										