

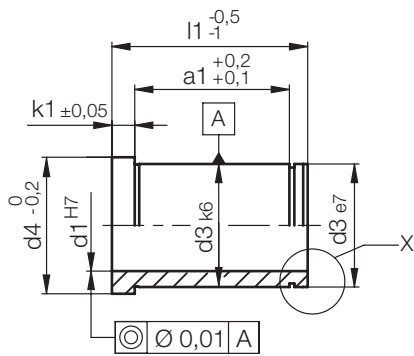
# Z11/...

Führungsbuchse, ohne Zentrieransatz  
 Guide bush, headed  
 Bague de guidage, sans plot de centrage

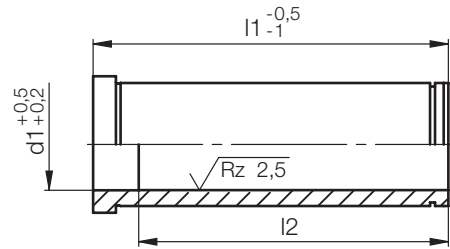
Mat.: ≈ 1.0401/690 + 70 HV 30  
 ≈ DIN 16716-E



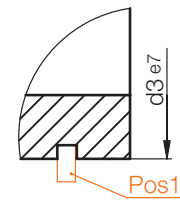
1



Typ 1



Typ 2

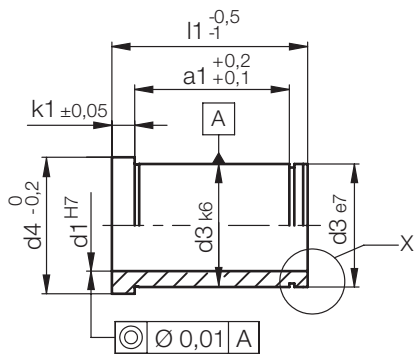


Pos1	Typ	k1	a1	l2	d4	d3	l1	d1	Nr./No.
-	1	3	-	9	16	14	9	9	Z11/ 9x 9
Z67/14x1	1	3	5,5	12	16	14	12	9	12
			10,5	17			17		17
			15,5	22			22		22
			20,5	27			27		27
			29,5	36			36		36
			39,5	46			46		46
			49,5	46			56		56
			59,5				66		66
-	2	3	49,5	56	56	56	56	56	
-	1	-	-	9	-	-	9	10	Z11/ 9x10
Z67/14x1	1	3	5,5	12	16	14	12	10	12
			10,5	17			17		17
			15,5	22			22		22
			20,5	27			27		27
			29,5	36			36		36
			39,5	46			46		46
			49,5	46			56		56
			59,5				66		66
-	2	3	49,5	56	56	56	56	56	
-	1	6	-	12	23	18	12	12	Z11/ 12x12
Z67/18x1,2	1	6	7	17	23	18	17	12	17
			12	22			22		22
			17	27			27		27
			26	36			36		36
			36	46			46		46
			46	56			56		56
			56	56			66		66
			66				76		76
-	2	6	56	66	66	66	66	66	
-	1	-	-	12	25	20	12	14	Z11/ 12x14
Z67/20x1,2	1	6	7	17	25	20	17	14	17
			12	22			22		22
			17	27			27		27
			26	36			36		36
			36	46			46		46
			46	56			56		56
			56	56			66		66
			66				76		76
-	2	6	56	66	66	66	66	66	

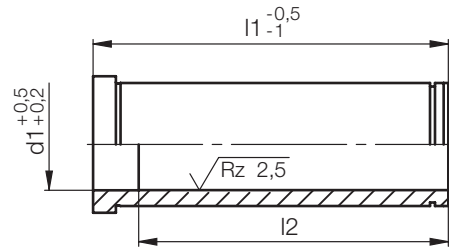
# Z11/...

Führungsbuchse, ohne Zentrieransatz  
 Guide bush, headed  
 Bague de guidage, sans plot de centrage

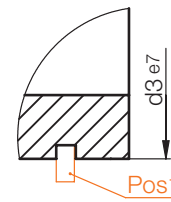
Mat.: ≈ 1.0401/690 + 70 HV 30  
 ≈ DIN 16716-E



Typ 1



Typ 2



Pos1	Typ	k1	a1	l2	d4	d3	l1	d1	Nr./No.	
Z67/20x1,2	2	6	76	56	25	20	86	14	Z11/ 86x14	
			86				96		96	
			106				116		116	
-	1		-	12			12	15	Z11/ 12x15	
			7	17			17		17	
			12	22			22		22	
			17	27			27		27	
			26	36			36		36	
			36	46			46		46	
			46	56			56		56	
	Z67/20x1,2	2		56				66		66
				66				76		76
				76				86		86
				86				96		96
Z67/22x1,2	1		7	17	27	22	17	16	Z11/ 17x16	
			12	22			22		22	
			17	27			27		27	
			26	36			36		36	
			36	46			46		46	
			46	56			56		56	
			Z67/22x1,2	2					56	
	66	76			76					
	76	86			86					
	86	96			96					
	Z67/26x1,2	1		7	17	31	26	17	18	Z11/ 17x18
12				22	22			22		
17				27	27			27		
26				36	36			36		
36				46	46			46		
46				56	56			56		
56				66	66			66		
66				76	76			76		
Z67/26x1,2		2		76				86		86

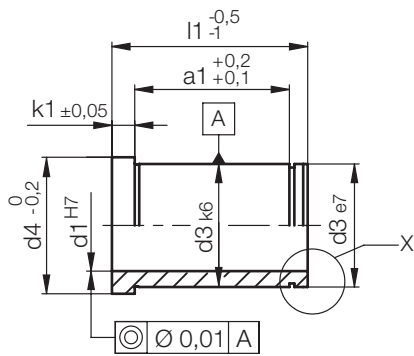
# Z11/...

Führungsbuchse, ohne Zentrieransatz  
 Guide bush, headed  
 Bague de guidage, sans plot de centrage

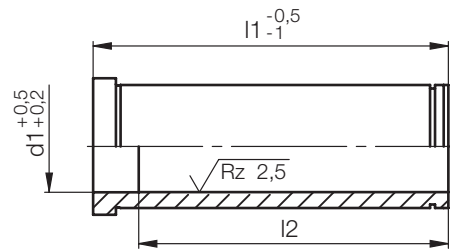
Mat.: ≈ 1.0401/690 + 70 HV 30  
 ≈ DIN 16716-E



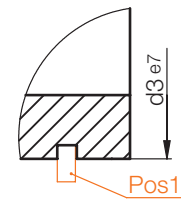
1



Typ 1



Typ 2

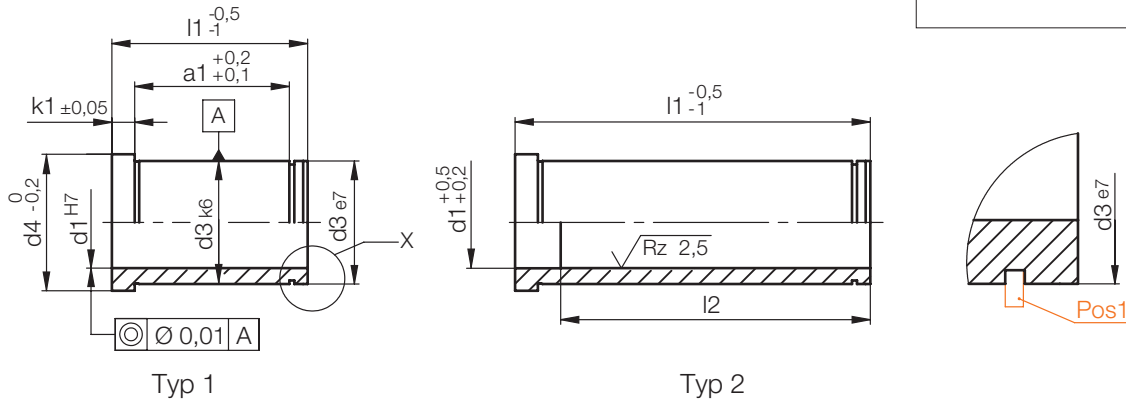


Pos1	Typ	k1	a1	l2	d4	d3	l1	d1	Nr./No.	
Z67/26x1,2	2	6	86	76	31	26	96	18	Z11/ 96x18	
			106				116		116	
			126				136		136	
	1		7	17			17	20	Z11/ 17x20	
			12	22			22	22	22	
			17	27			27	27	27	
			26	36			36	36	36	
			36	46			46	46	46	
			46	56			56	56	56	
			56	66			66	66	66	
			66	76			76	76	76	
			2	76			86	86	86	86
				86			96	96	96	96
				106			116	116	116	116
126	136	136		136	136					
-	1	-	17	35	30	17	22	Z11/ 17x22		
		Z67/30x1,5	11	22	22	22	22			
		16	27	27	27	27				
		25	36	36	36	36				
		35	46	46	46	46				
		45	56	56	56	56				
		55	66	66	66	66				
		65	76	76	76	76				
		75	86	86	86	86				
		85	96	96	96	96				
		2	105	116	116	116	116			
			125	136	136	136	136			
			145	156	156	156	156			
		-	1	-	17	35	30	17	24	Z11/ 17x24
Z67/30x1,5	11			22	22	22	22			
16	27			27	27	27				
25	36			36	36	36				
35	46			46	46	46				
45	56			56	56	56				

# Z11/...

Führungsbuchse, ohne Zentrieransatz  
 Guide bush, headed  
 Bague de guidage, sans plot de centrage

Mat.: ≈ 1.0401/690 + 70 HV 30  
 ≈ DIN 16716-E



Pos 1	Typ	k1	a1	l2	d4	d3	l1	d1	Nr./No.
Z67/30x1,5	1	6	55	66	35	30	66	24	Z11/ 66x24
			65	76			76		76
			75	86			86		86
			85	96			96		96
	2		105	116			116		116
			125				136		136
			145				156		156
-	1	-	22	47	42	22	30	Z11/ 22x30	
Z67/42x1,75	1	14	27	116	27	30	27	27	
		23	36		36		36		
		33	46		46		46		
		43	56		56		56		
		53	66		66		66		
		63	76		76		76		
		73	86		86		86		
		83	96		96		96		
	2	103	116		116		116		
		123	136		136		136		
		143	156		156		156		
		163	176		176		176		
		183	196		196		196		
		196	196		196		196		
-	1	-	22	47	42	22	32	Z11/ 22x32	
Z67/42x1,75	1	14	27	116	27	30	27	27	
		23	36		36		36		
		33	46		46		46		
		43	56		56		56		
		53	66		66		66		
		63	76		76		76		
		73	86		86		86		
		83	96		96		96		
	2	103	116		116		116		
		123	136		136		136		
		163	176		176		176		

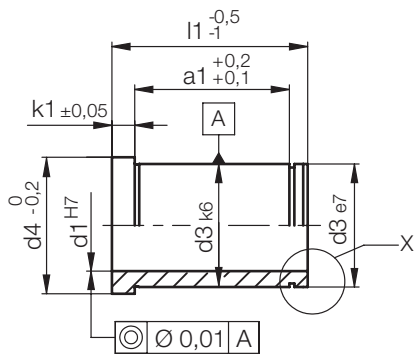
# Z11/...

Führungsbuchse, ohne Zentrieransatz  
 Guide bush, headed  
 Bague de guidage, sans plot de centrage

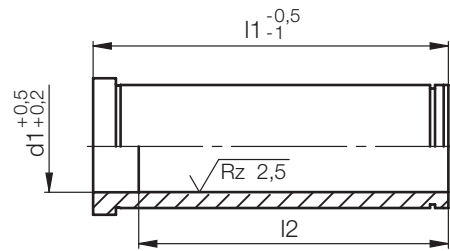
Mat.: ≈ 1.0401/690 + 70 HV 30  
 ≈ DIN 16716-E



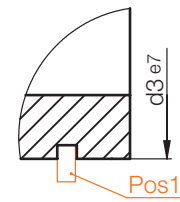
1



Typ 1



Typ 2

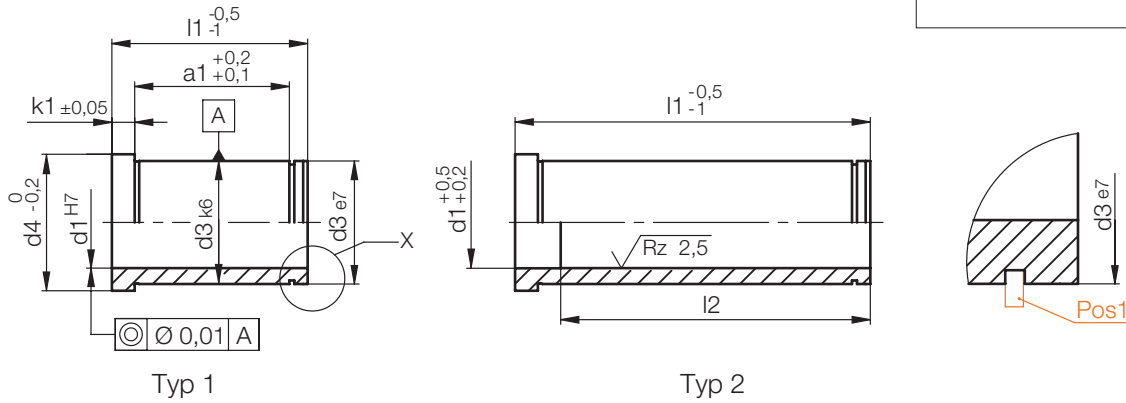


Pos1	Typ	k1	a1	l2	d4	d3	l1	d1	Nr./No.
Z67/42x1,75	2	6	183	116	47	42	196	32	Z11/ 196x32
Z67/54x2	1	10	18	36	60	54	36	40	Z11/ 36x40
			28	46			46		46
			38	56			56		56
			48	66			66		66
			58	76			76		76
			68	86			86		86
			78	96			96		96
			98	116			116		116
			118	136			136		136
			138				156		156
	2	158		176	176				
		178		196	196				
		198		216	216				
		218		236	236				
		228		246	246				
		1	18	36	36	42	Z11/ 36x42		
			28	46	46		46		
			38	56	56		56		
			48	66	66		66		
			58	76	76		76		
68	86		86	86					
78	96		96	96					
98	116		116	116					
118	136		136	136					
138			156	156					
2	158		176	176					
	178		196	196					
	198		216	216					
	218		236	236					
	228		246	246					
	Z67/65x2,5	1		38	56	72	66	56	50
			48	66			66		66
			58	76			76		76

# Z11/...

Führungsbuchse, ohne Zentrieransatz  
 Guide bush, headed  
 Bague de guidage, sans plot de centrage

Mat.: ≈ 1.0401/690 + 70 HV 30  
 ≈ DIN 16716-E



Pos 1	Typ	k1	a1	l2	d4	d3	l1	d1	Nr./No.	
Z67/65x2,5	1	10	68	86	72	66	86	50	Z11/ 86x50	
			78	96			96		96	
			98	116			116		116	
			118	136			136		136	
	2	138		156	156					
		158		176	176					
		178		196	196					
		198		216	216					
		218		236	236					
		228		246	246					
		1	38	56	56	52	Z11/ 56x52			
			48	66	66	66	66			
	58		76	76	76	76				
	68		86	86	86	86				
	78		96	96	96	96				
	98		116	116	116	116				
	118		136	136	136	136				
	2		138		156	156				
		158		176	176					
		178		196	196					
198			216	216						
218			236	236						
228			246	246						
Z67/80x2,5		1	20	68	96	86	80	96	60	Z11/ 96x60
				88	116			116		116
	108			136	136			136		
	2	128		156	156					
		168		196	196					
		218		246	246					