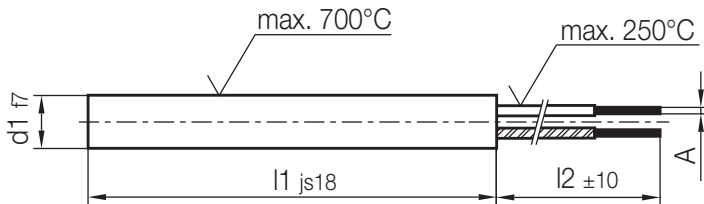
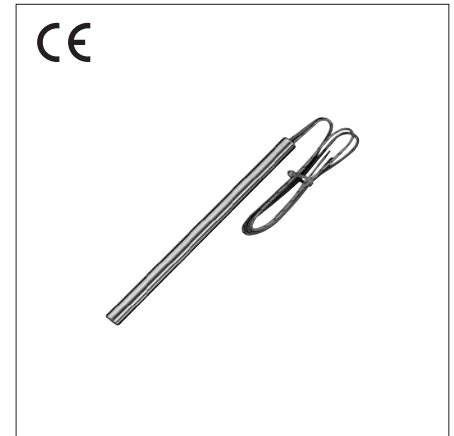


Z110/...

Heizpatrone, zylindrisch
 Cartridge heater, cylindrical
 Cartouche chauffante, cylindrique

230 V~
 ≈ DIN 44921

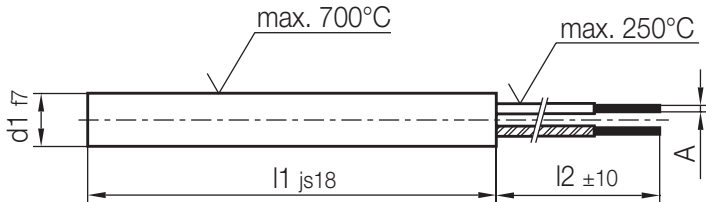
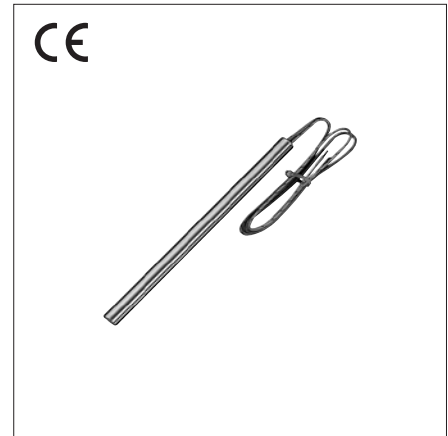


P1 [W/cm²]	I [A]	A [mm²]	l2	d1	l1	P [W]	Nr./No.
18	0,54	0,22	300	6,5	40	125	Z110/6,5x 40x125
23	0,7					160	160
28,8	0,87					200	200
13,9	0,54				50	125	50x125
17,8	0,7					160	160
22,3	0,87					200	200
11,3	0,54				60	125	60x125
14,5	0,7					160	160
18,1	0,87					200	200
22,7	1,09				80	250	250
28,6	1,37					315	315
8,3	0,54					80	125
10,6	0,7				160		160
13,2	0,87				200		200
16,5	1,09				100	250	250
20,8	1,37					315	315
8,3	0,7					100	160
10,4	0,87				200		200
13	1,09	250	250				
16,4	1,37	0,5	8	40	315	315	
12,8	0,43				40	100	Z110/8 x 40x100
20,5	0,7					160	160
25,7	0,87			200		200	
32,1	1,09			50	250	250	
12,1	0,54				50	125	50x125
15,5	0,7					160	160
19,4	0,87			200		200	
24,3	1,09			60	250	250	
9,8	0,54				60	125	60x125
12,5	0,7					160	160
15,6	0,87			200		200	
19,5	1,09			80	250	250	
24,6	1,37				80	315	315
9	0,7					80	160
11,2	0,87	200	200				
14	1,09	250	250				
17,7	1,37	315	315				
22,4	1,74	400	400				

Z110/...

Heizpatrone, zylindrisch
 Cartridge heater, cylindrical
 Cartouche chauffante, cylindrique

230 V~
 ≈ DIN 44921

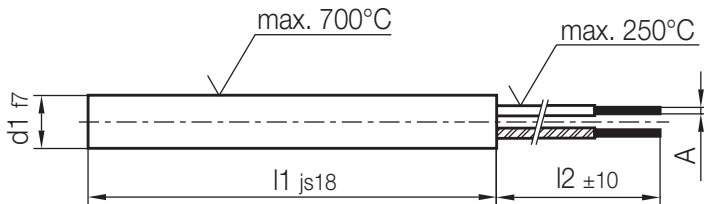
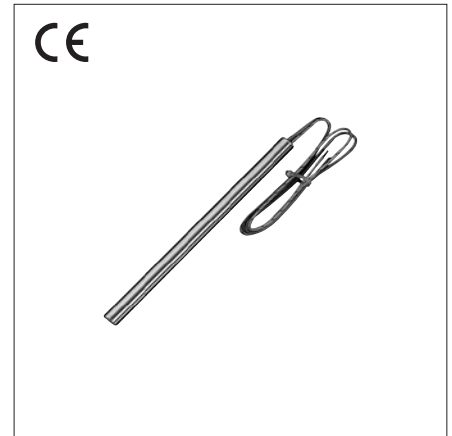


P1 [W/cm ²]	I [A]	A [mm ²]	l2	d1	l1	P [W]	Nr./No.															
10,9	1,09	0,5	300	8	100	250	Z110/ 8 x100x250															
13,8	1,37					315	315															
17,5	1,74					400	400															
21,9	2,17					500	500															
8,2	1,09					0,75	300	10	130	250	130x250											
13,2	1,74	400	400																			
26,5	1,09	0,75	300	10	40				250	Z110/10 x 40x250												
33,4	1,37								315	315												
19,9	1,09				0,75				300	10	50	250	50x250									
25,1	1,37											315	315									
8	0,54										0,75	300	10	60	125	60x125						
10,2	0,7														160	160						
12,7	0,87													0,75	300	10	60	200	200			
15,9	1,09																	250	250			
20,1	1,37					0,75	300	10									60	315	315			
25,5	1,74																	400	400			
7,3	0,7	0,75	300	10													80	160	80x160			
9,1	0,87																	200	200			
11,4	1,09				0,75				300	10							80	250	250			
14,3	1,37																	315	315			
18,2	1,74										0,75	300	10				80	400	400			
22,7	2,17																	500	500			
8,8	1,09													0,75	300	10	100	250	100x250			
11,1	1,37																	315	315			
14,1	1,74					0,75	300	10									100	400	400			
17,7	2,17																	500	500			
22,3	2,74	0,75	300	10													100	630	630			
8,4	1,37																	0,75	300	10	130	315
10,6	1,74				400				400													
13,3	2,17				0,75				300	10							130				500	500
16,7	2,74										630	630										
21,2	3,48										0,75	300	10				130				800	800
17,9	0,87													1	630	12,5					40	200
22,3	1,09																250					250
28,1	1,37					1	630	12,5									40				315	315
35,7	1,74																				400	400

Z110/...

Heizpatrone, zylindrisch
 Cartdrige heater, cylindrical
 Cartouche chauffante, cylindrique

230 V~
 ≈ DIN 44921

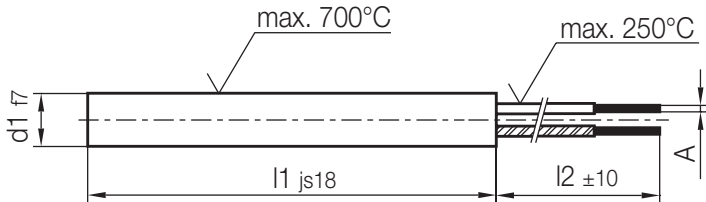
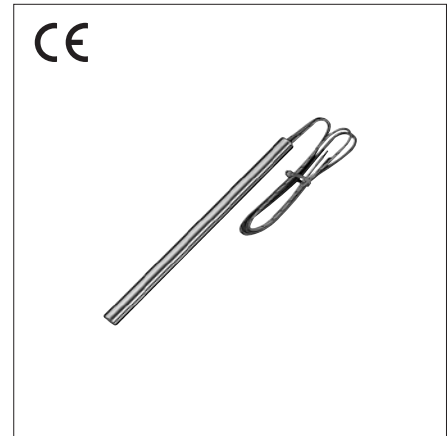


P1 [W/cm²]	I [A]	A [mm²]	l2	d1	l1	P [W]	Nr./No.	
13,2	0,87	1	630	12,5	50	200	Z110/12,5x 50x 200	
16,5	1,09					250	250	
20,8	1,37					315	315	
26,5	1,74					400	400	
6,6	0,54					60	125	60x 125
8,4	0,7				160		160	
10,5	0,87				200		200	
13,1	1,09				250		250	
16,5	1,37				315		315	
21	1,74				80	400	400	
26,3	2,17					500	500	
7,4	0,87					200	200	80x 200
9,3	1,09						250	250
11,7	1,37						315	315
14,9	1,74				400		400	
18,6	2,17				500		500	
23,4	2,74				100	630	630	
29,7	3,48					800	800	
7,2	1,09					250	250	100x 250
9	1,37						315	315
11,5	1,74						400	400
14,4	2,17				500		500	
18,1	2,74				630		630	630
23	3,48					800	800	
28,8	4,35					1000	1000	
8,6	1,74					400	400	130x 400
10,7	2,17						500	500
13,5	2,74				630		630	
17,2	3,48				800		800	
21,5	4,35				1000		1000	
8,6	2,17				500	500	160x 500	
10,8	2,74					630	630	
13,7	3,48					800	800	
17,1	4,35	1000	1000					
8,5	2,74	630	630	200x 630				
10,8	3,48		800	800				

Z110/...

Heizpatrone, zylindrisch
 Cartridge heater, cylindrical
 Cartouche chauffante, cylindrique

230 V~
 ≈ DIN 44921

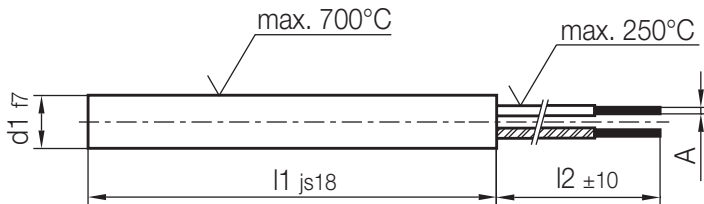
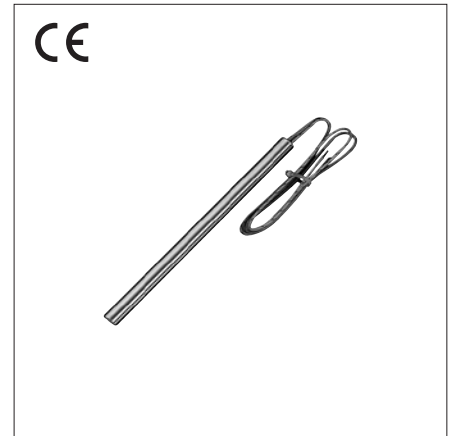


P1 [W/cm ²]	I [A]	A [mm ²]	l2	d1	l1	P [W]	Nr./No.			
15	0,87	1,5	630	16	40	200	Z110/16x 40x 200			
18,8	1,09					250	250			
23,6	1,37					315	315			
30	1,74					400	400			
10,9	0,87				50	630	16	50	200	50x 200
13,6	1,09								250	250
17,2	1,37								315	315
21,8	1,74								400	400
6,8	0,7				60	630	16	60	160	60x 160
8,6	0,87								200	200
10,7	1,09								250	250
13,5	1,37								315	315
17,1	1,74								400	400
21,4	2,17								500	500
27	2,74								630	630
9,4	1,37								80	630
12	1,74				400	400				
15	2,17				500	500				
18,8	2,74				630	630				
23,9	3,48				100	630	16	100	800	100x 800
9,2	1,74	400	400							
11,5	2,17	500	500							
14,5	2,74	630	630							
18,4	3,48	130	630	16	130	800	130x 800			
23	4,35					1000	1000			
8,5	2,17					500	500			
10,8	2,74					630	630			
13,7	3,48	160	630	16	160	800	160x 800			
17,1	4,35					1000	1000			
8,5	2,74					630	630			
10,9	3,48					800	800			
13,6	4,35	200	630	16	200	1000	200x 1000			
17	5,43					1250	1250			
21,7	6,96					1600	1600			
8,5	3,48					800	800			
10,7	4,35	200	630	16	200	1000	200x 1000			
13,3	5,43					1250	1250			

Z110/...

Heizpatrone, zylindrisch
 Cartdrige heater, cylindrical
 Cartouche chauffante, cylindrique

230 V~
 ≈ DIN 44921



P1 [W/cm²]	I [A]	A [mm²]	l2	d1	l1	P [W]	Nr./No.		
8,4	4,35	1,5	630	16	250	1000	Z110/16x250x1000		
10,5	5,43					1250	1250		
13,5	6,96					1600	1600		
8,7	5,43	20			300	1250	300x1250		
11	1,37				60	315	Z110/20x 60x 315		
17,5	2,17				500	500			
22	2,74			630	630				
12,1	2,17			80	500	80x 500			
19,4	3,48				800	800			
24,3	4,35	1000			1000				
11,7	2,74	100		630	20	100	630	100x 630	
14,9	3,48						800	800	
18,6	4,35		1000				1000		
23,3	5,43		1250			1250			
29,8	6,96		1600			1600			
11	3,48		130			20	130	800	130x 800
13,8	4,35	1000			1000				
17,2	5,43	1250			1250				
22	6,96	1600			1600				
27,6	8,69	2000			2000				
10,9	4,35	160			630		20	160	1000
13,7	5,43		1250			1250			
17,5	6,96		1600	1600					
21,9	8,69		2000	2000					
13,7	6,96		200	20		200		1600	200x1600
17,1	8,69							2000	2000
21,4	10,87	2500					2500		
13,5	8,69	250	250			250	2000	250x2000	
16,9	10,87						2500	2500	
11,1	8,69						300	250	300
13,9	10,87	2500		2500					