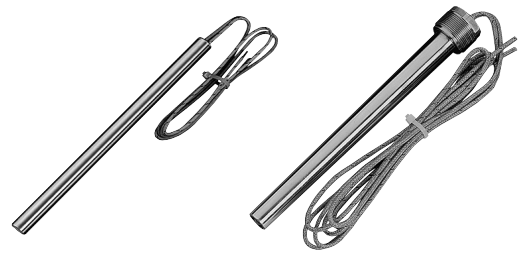


Hochleistungs-Heizpatrone, zylindrisch und konisch

Cartridge heater, cylindrical and tapered

Cartouche chauffante hautes performances, cylindrique et conique



Die HASCO-Hochleistungs-Heizpatronen Z110/... und Z111/... sind bewährte elektrische Heizelemente mit hoher spezifischer Heizleistung. Vorzugsweise einzusetzen für Werkzeuge und Maschinen in der Kunststoff-Verarbeitung sowie für andere Bereiche.

The HASCO-Cartridge heaters Z110/... and Z111/... are tried-and-tested electric heating elements with high specific heating capacity. They are used preferably in moulds and machines for the plastics processing industries as well as in other fields.

Les cartouches chauffantes hautes performances HASCO Z110/... et Z111/... sont des éléments de chauffage éprouvés présentant une puissance de chauffe spécifique élevée. On les utilise de préférence dans les moules et machines du secteur de la transformation des plastiques ainsi que dans d'autres secteurs.

Besondere Merkmale

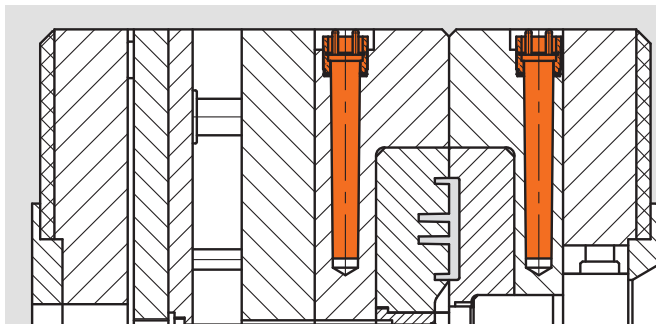
- Z111/... mit Normkegel 1:50 für spielfreien Sitz, problemloser Ein- und Ausbau mit Überwurfmutter
- Geschliffener Cr-Ni Stahlmantel.
- Boden gasdicht verschweißt.
- Nickel-Anschlusskabel mit Glas-eiden-Isolierung, silikongetränkt.
- Betriebstemperatur max. 700°

Special Features

- Z111/... with standard taper 1:50 to fit free from play, the sleeve nut allows for simple installation and dismantling
- Ground Cr-Ni steel housing
- Bottom gastight welded
- Nickel cord with glass filament insulating, silicon impregnated
- Operating temperature max. 700°C

Caractéristiques particulières

- Z111/... avec cône standard 1:50 pour un logement sans jeu et son écrou raccord pour le montage et le démontage sans problèmes
- Manteau en acier au chrome-nickel
- Semelle soudée, étanche au gaz
- Câble nickel avec manteau en soie de verre imprégnée au silicone
- Température d'utilisation max. 700°C



Beheizung eines Werkzeuges für die Duroplastverarbeitung mit Heizpatronen Z111/...

Heating of a compression mould using cartridge heaters Z111/...

Chauffage d'un moule à compression pour le traitement Duroplast avec des cartouches Z111/...

Formelzeichen

P [W]	= Heizleistung/ Heizpatrone bei 230 V
P _{ges} [W]	= Gesamtheizleistung
m [kg]	= Masse/Gewicht
c [J/kgK]	= Spezifische Wärme
ΔT [K]	= Temperaturdifferenz
t [s]	= Anheizzeit
1,5	= Wärmeverlustfaktor
I [A]	= Stromaufnahme/ Heizpatrone bei 230 V
I _{ges} [A]	= Gesamtstromaufnahme
n	= Anzahl der Heizpatronen

Benötigte Heizleistung**Formular characters**

P [W]	= Heating capacity of cartridge heater at 230 V
P _{ges} [W]	= Total heating capacity
m [kg]	= Weight / mass
c [J/kgK]	= Specific heat
ΔT [K]	= Temperature difference
t [s]	= Heating-up time
1,5	= Heat loss factor
I [A]	= Power consumption of cartridge heater at 230 V
I _{ges} [A]	= Total power consumption
n	= Number of cartridge heaters

Required heating capacity**Symboles de la formule de calcul**

P [W]	= Puissance de chauffe d'une cartouche à 230 V
P _{ges} [W]	= Puissance de chauffe totale
m [kg]	= Masse/Poids
c [J/kgK]	= Chaleur spécifique
ΔT [K]	= Différence de température
t [s]	= Temps de montée en température
1,5	= Facteur de perte thermique
I [A]	= Consommation d'énergie pour une cartouche à 230 V
I _{ges} [A]	= Consommation d'énergie totale
n	= Nombre des cartouches chauffantes

Puissance de chauffe nécessitée

$$P_{ges} = \frac{m \cdot c \cdot \Delta T}{t} \cdot 1,5 \left[\frac{\text{kg} \cdot \text{J} \cdot \text{K}}{\text{kg} \cdot \text{K} \cdot \text{s}} \right]$$

Spezifische Wärme**Specific heat****Chaleur spécifique**

Material	Material	Matériau	c (J/kgK)
Kupfer / Messing / Bronze	Copper / Brass / Bronze	Cuivre / Laiton / Bronze	381,6
Stahl	Steel	Acier	489,6
Grauguss	Grey cast iron	Fonte grise	522,0
Aluminium	Aluminum	Aluminium	921,6
Magnesium	Magnesium	Magnésium	1011,6
Beryllium	Beryllium	Béryllium	1782,0

Beispiel

100 kg Stahl in 0,5 Stunden um 150 K (150°C), unter Berücksichtigung des Wärmeverlustes erwärmen.

Durch Verdopplung der Anheizzeit kann die erforderliche Gesamtheizleistung halbiert werden.

Example

To heat a steel block of 100 kg weight within 0,5 hours to 150 K (150°C), taking heat losses into consideration.

By doubling of heating-up time the required total heating capacity can be cut by 50 %.

Exemple

Chauffage de 100 kg d'acier en 0,5 heure à 150 K (150°C), en tenant compte de la perte thermique.

En doublant le temps de montée en température, la puissance de chauffe totale nécessaire peut être diminuée de 50 %.

$$P_{ges} = \frac{100 \cdot 489,6 \cdot 150}{0,5 \cdot 3600} \cdot 1,5 = 6120 \text{ Watt}$$

$$P_{ges} = \frac{100 \cdot 489,6 \cdot 150}{1 \cdot 3600} \cdot 1,5 = 3060 \text{ Watt}$$

Anordnung der Heizpatronen

Bild 1 + 2

Die Heizleistung sollte mit mehreren Heizpatronen mittlerer Oberflächenleistung (Watt/cm²) erreicht werden, die möglichst gleichmäßig verteilt sind.

Zwischen den Heizpatronen ist ein Abstand von min. 1,5 x d1 einzuhalten.

Layout of cartridge heaters

Fig. 1 + 2

The required heating capacity is to be achieved by means of several cartridge heaters of medium surface capacity (Watt/cm²). It is important to arrange them in an even manner.

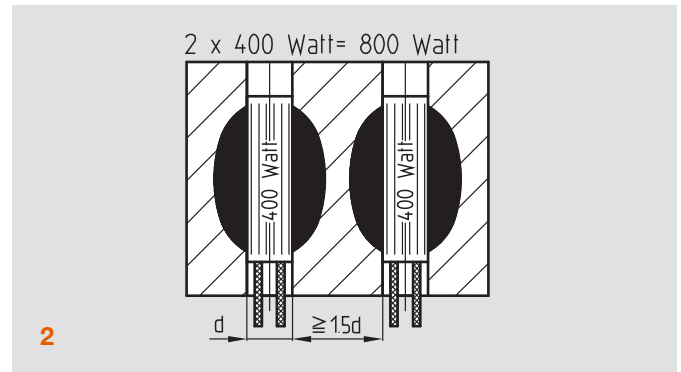
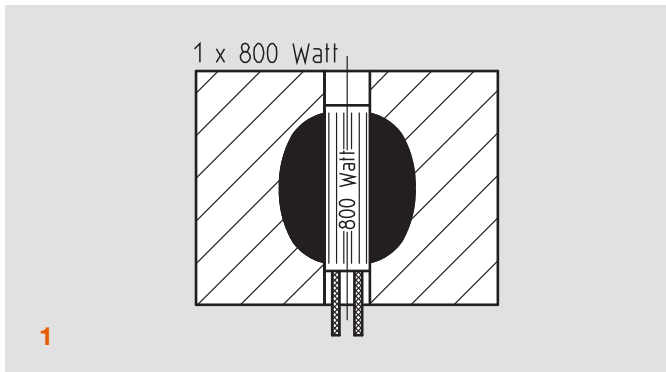
A space of min. 1,5 x d1 is to be maintained between the cartridge heaters.

Disposition des cartouches chauffantes

III. 1 + 2

La puissance de chauffage devrait être obtenue avec plusieurs cartouches de puissance superficielle moyenne (Watt/cm²) réparties de la manière la plus régulière possible.

Les cartouches doivent présenter un écart minimum de 1,5 x d1 entre elles.



Anzahl der Heizpatronen

Number of cartridge heaters

Nombre de cartouches chauffantes

$$n = \frac{P_{ges}}{P}$$

Gesamtstromaufnahme

Total power consumption

Consommation énergétique totale

$$I_{ges} = I \cdot n$$

Regelung der Heizpatronen

Die Heizpatronen müssen geregelt werden, um eine konstante Betriebstemperatur zu erreichen.

Wir empfehlen hierfür die HASCO Regelgeräte.

Control of cartridge heaters

The cartridge heaters have to be controlled, in order to achieve a constant operating temperature.

For this purpose we recommend the HASCO control units.

Régulation des cartouches chauffantes

Les cartouches chauffantes doivent être régulées afin d'obtenir une température de service constante.

Pour cela, nous recommandons l'utilisation des régulateurs HASCO.

Einbau der Thermofühler

Bild 3

Die Thermofühler H1295/... sollten z. B. im Heißkanalblock mit etwa gleichem Abstand von Massekanal und Heizpatrone angeordnet werden.

Mounting of thermocouples

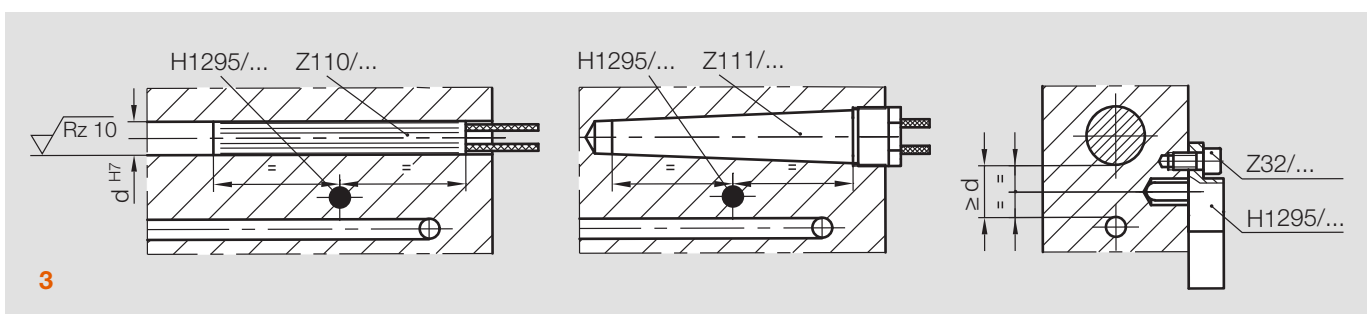
Fig. 3

For controlling of hot runner manifolds the thermocouple (e. g. H1295/...) is best located of equal distance between feeding channel and cartridge heater.

Montage des thermocouples

III. 3

Dans les blocs à canal chaud p.ex., les thermocouples H1295/... devraient être montés à équidistance du conduit de matière et de la cartouche chauffante.



Einbauhinweise

- Um einen optimalen Wärmeübergang zu gewährleisten, müssen die Heizpatronen spielfrei an der glatten Bohrungswand anliegen.
- Ein Wärmeleitspray erleichtert den Ein- und Ausbau.

Die Anschlüsse der Patronen dürfen nicht besprüht werden (Kurzschlussgefahr)!

Die Aufnahmebohrungen für Z 111/... sind gemäß nachstehender Arbeitsfolge herzustellen.

Bild 4

Führungsbohrung für Zapfensenker mit Spiralbohrer x 12 mm bohren.

Bild 5

Kernlochbohrung für Montagegewinde mit Zapfensenker senken.

Bild 6

Aufnahmebohrung für Heizpatrone mit Kegelbohrer 1:50 bohren.

Heizpatrone hierbei gemäß Abbildung einpassen.

Bild 7

Montagegewinde winkelig und zentrisch zur Aufnahmebohrung mit Gewindebohrer schneiden.

Bild 8

Aufnahmebohrung für Heizpatrone mit Kegelreibahle 1:50 aufreiben. Heizpatrone hierbei gemäß Abbildung einpassen.

Fitting instructions

- In order to achieve optimum heat transfer cartridge heater must have solid contact with the smooth bore.
 - To ease fitting and dismantling we recommend a heat transfer spray.
- The cartridge terminals must not be sprayed (danger of short-circuiting)!

The retaining bores for Z 111/... are to be machined in accordance with the steps shown below.

Fig. 4

Drill pilot hole (Dia. 12 mm) for counter bore.

Fig. 5

Counter drill core hole for mounting thread using counter bore.

Fig. 6

Drill tapered hole for cartridge heater using taper drill 1:50.

Introduce cartridge heater, until required distance is reached.

Fig. 7

Realise tap counter bore using a tap. Note required position tolerance.

Fig. 8

Finish tapered hole using a tapered reamer 1:50. Proper seating of heater is shown in illustration.

Consignes de montage

- Afin de garantir une transmission thermique optimale, les cartouches chauffantes doivent reposer sans jeu contre la paroi lisse de l'alésage.
 - Un aérosol de thermoconductrice facilite le montage et le démontage.
- Les raccords des cartouches ne doivent pas être enduits (danger de courts-circuits)!

Les alésages de montage pour Z 111/... doivent être réalisés conformément aux indications ci-dessous.

III. 4

Percer, avec un foret hélicoïdal de 12 mm x, le trou de guidage pour le taraud d'alésage.

III. 5

Réaliser l'avant-trou pour le taraudage des spires avec le taraud d'alésage.

III. 6

Réaliser l'alésage de montage pour la cartouche chauffante à l'aide d'une mèche d'alésage conique 1:50. Adapter la cartouche chauffante comme indiqué sur l'illustration.

III. 7

Avec un taraud, réaliser le taraudage des spires de vissage de manière perpendiculaire et centrée.

III 8

Finir l'alésage du siège de la cartouche avec l'alésoir conique 1:50. Adapter la cartouche chauffante comme indiqué sur l'illustration.

