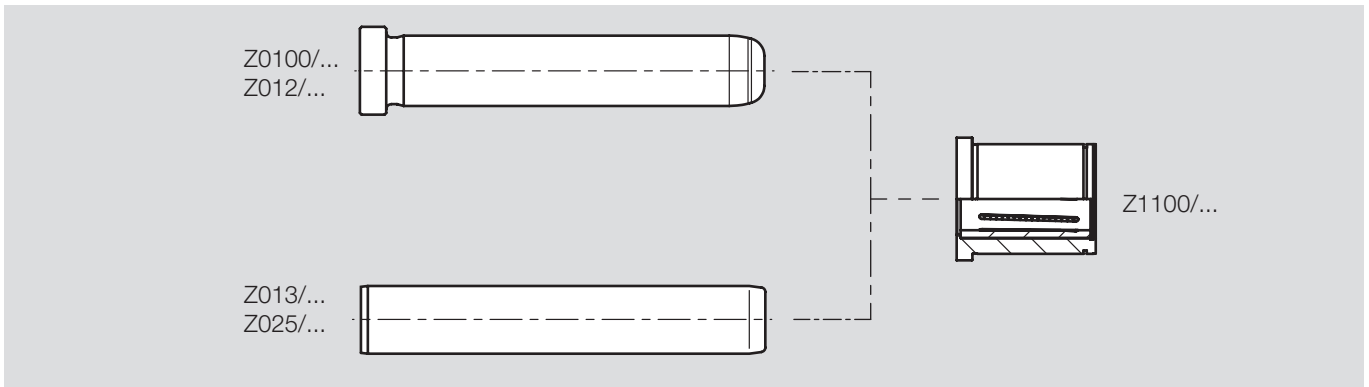
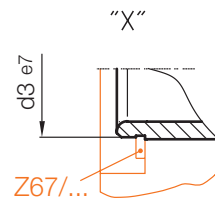
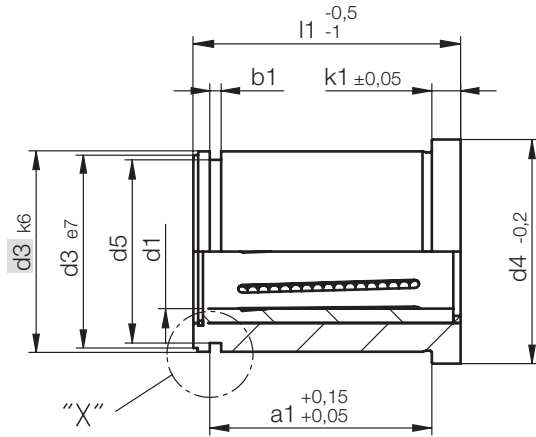


Z1100/...

Linearkugellbuchse, ohne Zentrieransatz
 Linear ball bearing, flush location head
 Bague à billes linéaire, sans plot de centrage

Mat.: 1.7131 60-62 HRC/3.2315



k1	a1	b1	d5	d4	d3	l1	d1	Nr./No.
6	18,3	1,3	19	25	20	27	9	Z1100/ 27 x 9
	27,3					36		36
	37,3					46		46
	18,3		24,9	31	26	27	14	Z1100/ 27 x 14
	27,3					36		36
	37,3					46		46
	17,6	1,6	28,6	35	30	27	18	Z1100/ 27 x 18
	26,6					36		36
	36,6					46		46
	46,6					56		56
	24,85	1,85	39,5	47	42	36	24	Z1100/ 36 x 24
	34,85					46		46
44,85	56					56		
54,85	66					66		
64,85	76					76		
74,85	86					86		
10	30,15	2,15	51	60	54	46	32	Z1100/ 46 x 32
	40,15					56		56
	50,15					66		66
	60,15					76		76
	70,15					86		86
	80,15					96		96
	100,15					116		116