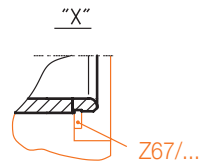
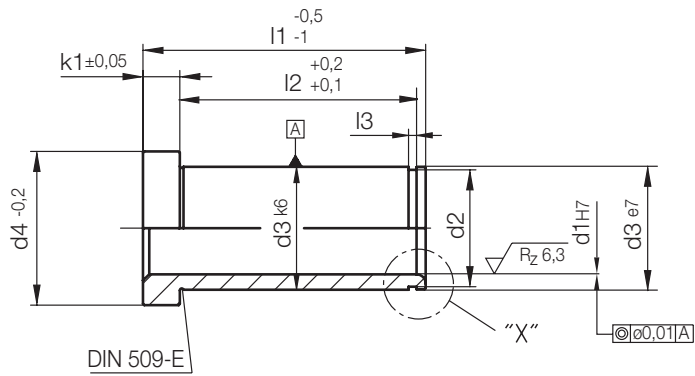
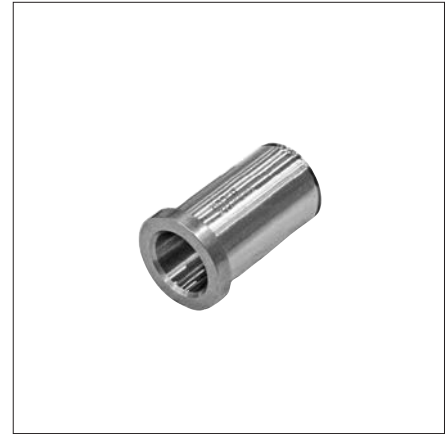


# Z1101/...

Führungsbuchse, ohne Zentrieransatz  
 Guide bush, headed  
 Bague de guidage, sans plot de centrage

Mat.: ≈ 1.0401/690 + 70 HV 30  
 ≈ DIN 16716-E



k1	l3	l2	d4	d3	d2	l1	d1	Nr./No.
6	1,3	37,3	25	20	19	46	15	Z1101/ 46x15
		47,3				56		56
		37,3	31	26	24,9	46	20	Z1101/ 46x20
		57,3				66		66

k1	l3	l2	d4	d3	d2	l1	d1	Nr./No.
6	1,6	46,6	35	30	28,6	56	22	Z1101/ 56x22
		66,6				76		76
		56,6	66	24	Z1101/ 66x24			
		76,6			86	86		