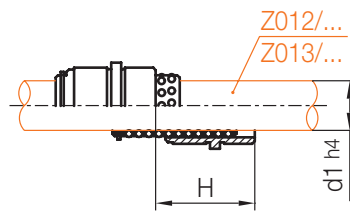
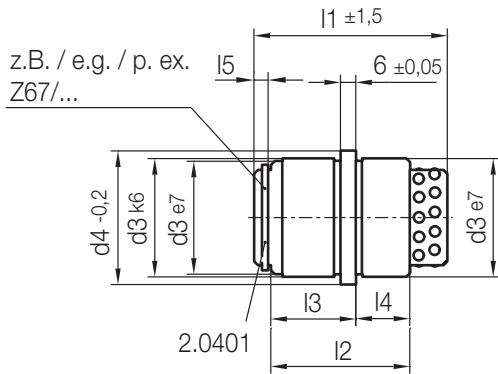


Z12/...

Kugelführung
Ball guide bush
Bague de guidage à bille

Mat.: 1.3505/62 ± 2 HRC



H = Hub
Stroke
Course

C = dynamische Tragzahl gesamt
dynamic load factor total
Indice de charge dynamique
complet

C [N]	max. H	l5	l4	l3	l2	d4	d3	d1	l1	Nr./No.
1680	50	2,1	6	18	24	26	22	12	40	Z12/12x40
2280	82								56	56
3450	44	3	11	23	34	35	30	18	45	Z12/18x45
4200	66								56	56
5100	96								71	71
7600	32	4,8	21	33	54	52	46	30	56	Z12/30x56
9800	70								75	75
11900	110								95	95