

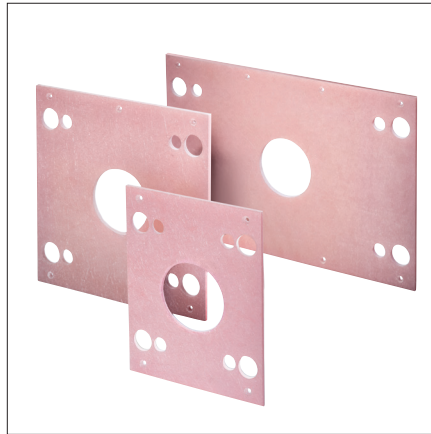
HASCO®

Ermöglichen mit System.

**Wärmeisolerplatte,
gebohrt**

**Thermal insulating sheet,
drilled**

**Plaque isolante,
avec perçages**



Wärmeisolerplatten verhindern den unkontrollierten Wärmeabfluss aus beheizten Spritzgieß- und Presswerkzeugen in die Maschinen-aufspannplatten.

Die neuen gebohrten HASCO Wärmeisolerplatten sind serienmäßig mit den Standardbearbeitungen für Systemdurchmesser, Werkzeugverschraubung, Zentrierflansch und Befestigungsbohrungen versehen.

Sie stehen in 3 unterschiedlichen Varianten zur Verfügung.

Einbaufertig bearbeitete Wärmeisolerplatten bieten erhebliche Kosteneinsparpotenziale bei der Montage und Demontage und ersparen den Formenbauern die schwierige Bearbeitung.

Besondere Merkmale

- Herausragende Isoliereigenschaften bei bester chemischer Beständigkeit
- Sehr gute Dimensions- und Formstabilität
- Hohes Kosteneinsparpotenzial durch einbaufertige Bearbeitung

Thermal insulating sheets prevent uncontrolled heat dissipation from heated injection moulds and compression mould tools into the machine clamping plates.

HASCO's new drilled thermal insulating sheets are provided as standard pre drilled holes for, guide pillars, clamp plate screws, centring flange and fixing holes.

They are available in 3 different versions.

Thermal insulating sheets machined ready for assembly offer considerable cost-saving potential in both installation and dismantling. They also save the mould makers the difficult machining work.

Special Features

- Outstanding insulating properties with optimum chemical resistance
- Excellent dimensional stability
- High cost savings potential through ready-to-install processing

**Neu
New
Nouveau**

**Z 12010/... -
Z 12015/...**

Les plaques isolantes empêchent la dissipation thermique incontrôlée des outils et moules chauffés vers les plateaux de la presse à injecter.

Les nouvelles plaques isolantes avec perçages, sont totalement compatibles avec les colonnages, passage de vis, rondelle de centrage, des carcasses standards HASCO.

Elles sont disponibles en 3 variantes différentes.

Ces plaques isolantes usinées prêtes à l'emploi, offrent un avantage économique considérable pour le montage et le démontage et évitent au mouliste de réaliser ces usinages complexes.

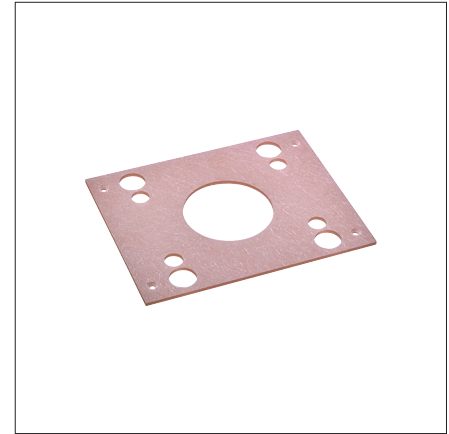
Caractéristiques particulières

- Excellentes propriétés d'isolation avec la meilleure résistance chimique
- Très bonne stabilité dimensionnelle et géométrique
- Potentiel d'économie élevé grâce aux usinages et l'utilisation prête à monter

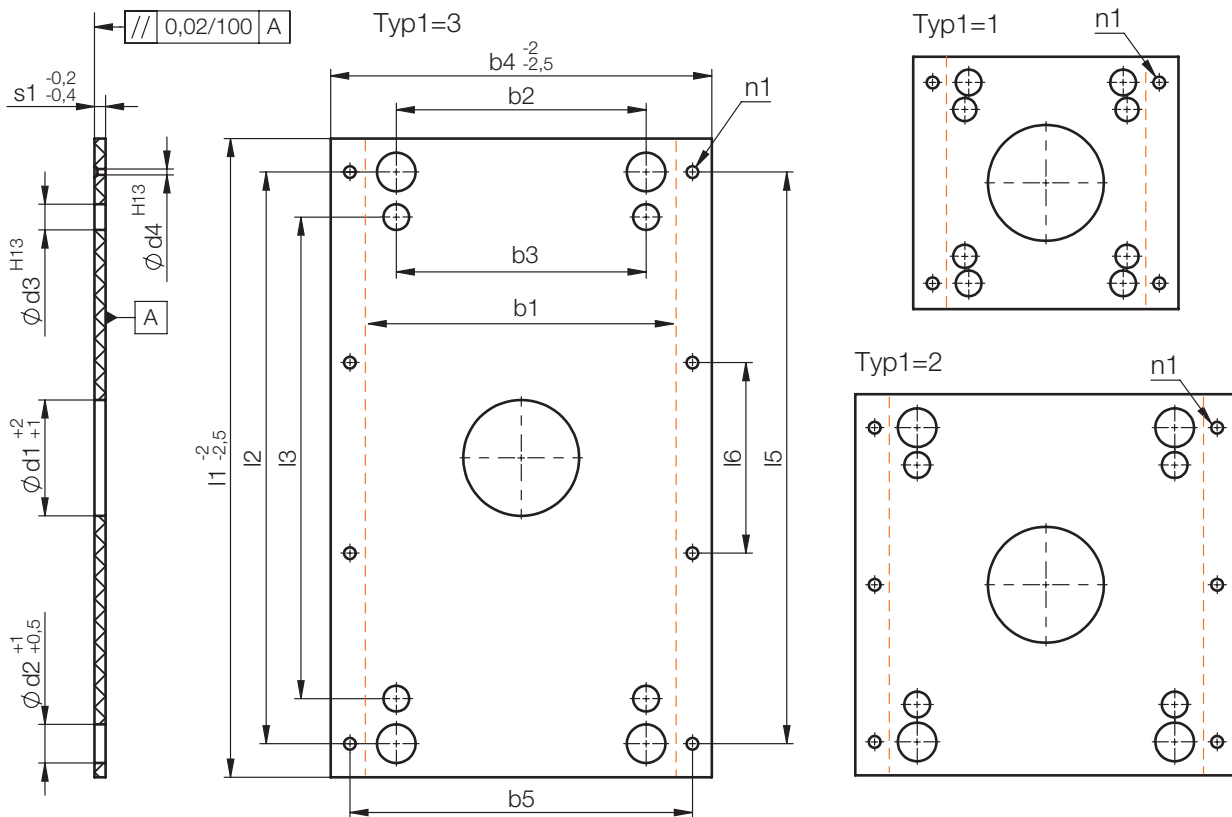
Z12010/...

Wärmeisolerplatte, gebohrt, querüberstehend mit Befestigungsbohrung
 Thermal insulating sheet drilled, overhanging in lateral direction
 Plaque isolante, avec perçages, débordante en largeur

max. 210°C
I = 0,12 W/mK



Sicherheitsdatenblatt
 Safety data sheet
 Fiche de données de sécurité

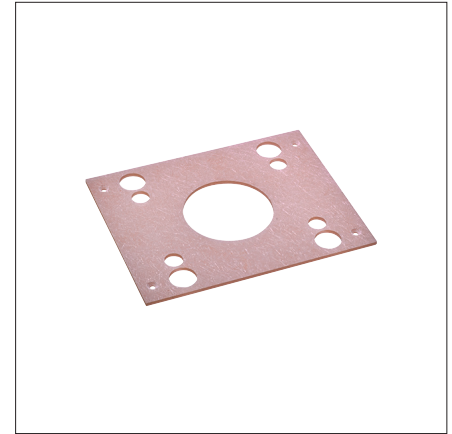


| Typ1 | n1 | l6 | l5 | l3 | l2 | b5 | b3 | b2 | d4 | d3 | d2 | b4 | b1 | l1 | s1 | d1 | Nr. / No. | | | | | | | | | | |
|------|----|----|-----|-----|-----|-----|-----|-----|-----|-----|-----|-----|-----|----------|-----|-----|------------------------|-----|-----|-----|-----|------------------------|-----|----------|-----|-----|----------|
| 1 | 4 | - | 122 | 72 | 122 | 176 | 122 | 122 | 4,5 | 18 | 20 | 206 | 156 | 156 | 5 | 90 | Z12010/ 156x 156x5 x90 | | | | | | | | | | |
| | | | 156 | 114 | 156 | | 126 | 120 | | | | | | | | | 196 | 196 | 196 | | | | | | | | |
| 2 | 6 | - | 212 | 162 | 212 | 166 | 122 | 122 | - | - | - | - | - | - | - | - | - | 246 | | | | | | | | | |
| | | | 262 | 212 | 262 | | | | | | | | | | | | | 296 | 296 | | | | | | | | |
| | | | 312 | 262 | 312 | | | | | | | | | | | | | 346 | 346 | | | | | | | | |
| | | | 202 | 150 | 202 | | | | | | | | | | | | | 224 | 148 | 148 | 254 | 190 | 246 | 190x 246 | | | |
| 1 | 4 | - | 152 | 100 | 152 | 216 | 154 | 154 | - | - | - | 26 | 246 | 196 | 196 | - | 196x 196 | | | | | | | | | | |
| 2 | 6 | - | 244 | 186 | 244 | | 150 | 150 | | | | | | | | | 20 | 30 | 296 | 7 | 296 | Z12010/ 196x 296x7 x90 | | | | | |
| 3 | 8 | - | 294 | 236 | 294 | - | - | - | - | - | - | - | - | - | - | - | - | 346 | | | | | | | | | |
| | | | 344 | 274 | 344 | | | | | | | | | | | | | 144 | 144 | 396 | 396 | 396 | | | | | |
| | | | 130 | 394 | 324 | | | | | | | | | | | | | 394 | 446 | 446 | 446 | 446 | | | | | |
| 2 | 6 | - | 148 | 444 | 374 | 444 | 446 | 446 | 446 | 446 | 446 | 446 | 446 | 446 | 446 | 446 | 446 | 446 | | | | | | | | | |
| | | | 202 | 140 | 202 | 246 | 176 | 176 | 18 | 26 | 276 | 218 | 246 | 218x 246 | | | | | | | | | | | | | |
| 2 | 6 | - | 244 | 186 | 244 | - | - | - | - | - | - | - | - | - | - | - | - | - | 296 | | | | | | | | |
| | | | 200 | 130 | 200 | | | | | | | | | | | | | | 266 | 200 | 200 | 20 | 30 | 296 | 246 | 246 | 246x 246 |
| | | | 244 | 186 | 244 | | | | | | | | | | | | | | 296 | 296 | 296 | 296 | 296 | 296 | 296 | 296 | 296 |
| | | | 244 | 186 | 244 | | | | | | | | | | | | | | 296 | 296 | 296 | 296 | 296 | 296 | 296 | 296 | 296 |

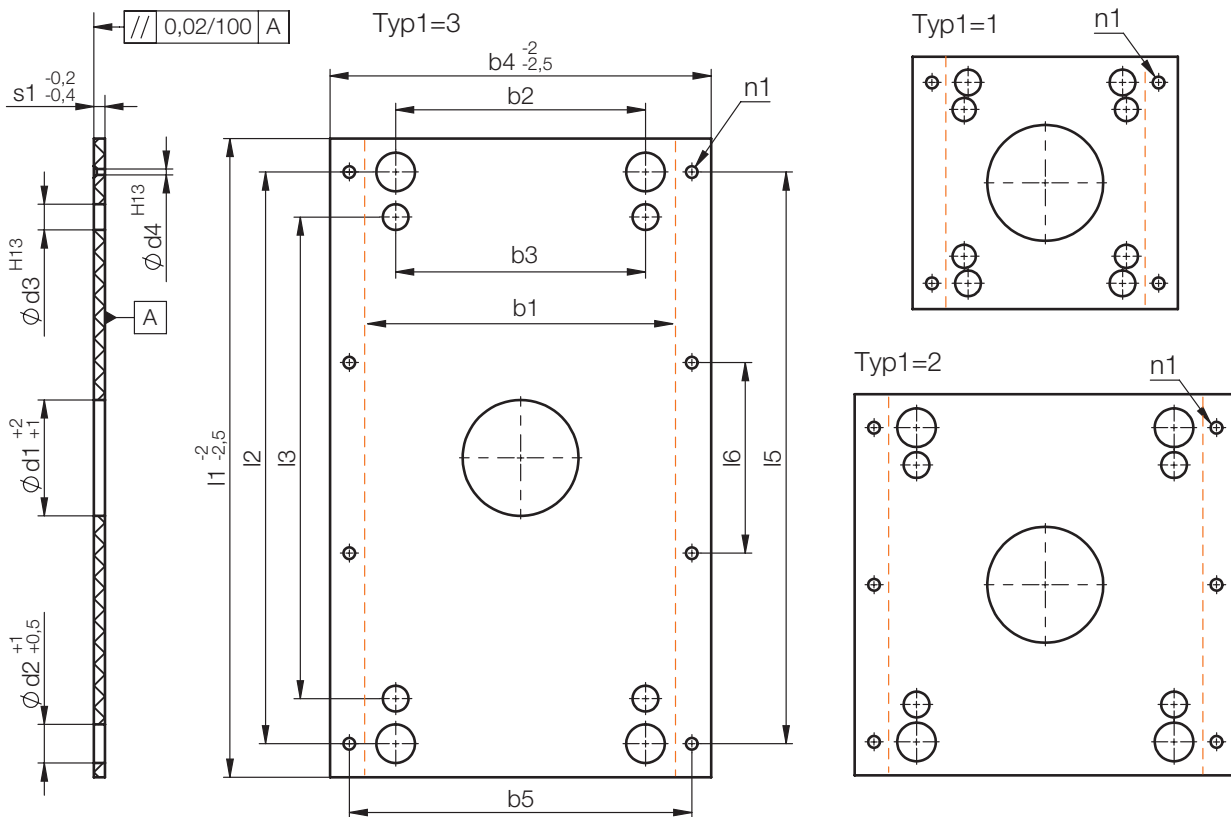
Z12010/...

Wärmeisolerplatte, gebohrt, querüberstehend mit Befestigungsbohrung
 Thermal insulating sheet drilled, overhanging in lateral direction
 Plaque isolante, avec perçages, débordante en largeur

max. 210°C
λ = 0,12 W/mK



Sicherheitsdatenblatt
 Safety data sheet
 Fiche de données de sécurité

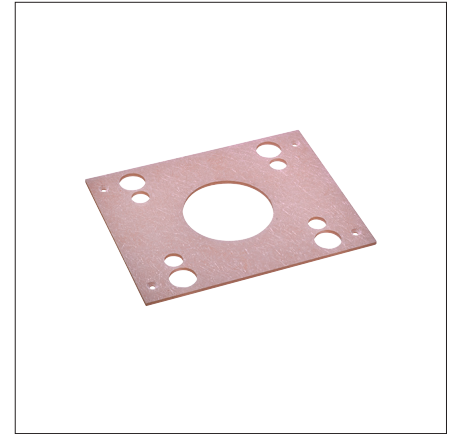


| Typ1 | n1 | l6 | l5 | l3 | l2 | b5 | b3 | b2 | d4 | d3 | d2 | b4 | b1 | l1 | s1 | d1 | Nr. / No. | |
|------|-----|-----|-----|-----|-----|-----|-----|-----|-----|-----|-----|-----|-----|-----|-----|----|---------------------------|-----|
| 2 | 6 | - | 294 | 224 | 294 | 266 | 194 | 194 | 4,5 | 20 | 30 | 296 | 246 | 346 | 7 | 90 | Z 12010/ 246x 346 x7 x90 | |
| | | | 340 | 284 | 340 | | 198 | 198 | | | | | | | | | 396 | 396 |
| 3 | 8 | 130 | 394 | 324 | 394 | 266 | 194 | 194 | 4,5 | 20 | 30 | 296 | 246 | 346 | 8,5 | 90 | Z 12010/ 246x 496x8,5 x90 | |
| | | | 448 | 374 | 444 | | 194 | 194 | | | | | | | | | 446 | 446 |
| | | | 494 | 424 | 494 | | | | | | | | | | | | 496 | 496 |
| | | | 544 | 474 | 544 | | | | | | | | | | | | 546 | 546 |
| 2 | 6 | - | 244 | 186 | 244 | 316 | 250 | 250 | 4,5 | 20 | 30 | 346 | 296 | 296 | 7 | 90 | 296 x 296 | |
| | | | 294 | 224 | 294 | | 244 | 244 | | | | | | | | | 346 | 346 |
| | | | 340 | 284 | 340 | | 248 | 248 | | | | | | | | | 396 | 396 |
| | | | 394 | 324 | 394 | | 244 | 244 | | | | | | | | | 446 | 446 |
| 3 | 8 | 130 | 394 | 324 | 394 | 316 | 250 | 250 | 4,5 | 20 | 30 | 346 | 296 | 296 | 8,5 | 90 | 346 x 346 | |
| | | | 448 | 374 | 444 | | | | | | | | | | | | 446 | 446 |
| | | | 494 | 424 | 494 | | | | | | | | | | | | 496 | 496 |
| | | | 544 | 474 | 544 | | | | | | | | | | | | 546 | 546 |
| | | | 596 | 544 | 596 | | | | | | | | | | | | 596 | 596 |
| 190 | 574 | 480 | 574 | 224 | 224 | | | 26 | 42 | 646 | 646 | | | | | | | |
| 208 | 624 | 530 | 624 | | | | | | | 696 | 696 | | | | | | | |
| 2 | 6 | - | 294 | 224 | 294 | 366 | 294 | 294 | 4,5 | 20 | 30 | 396 | 346 | 346 | 7 | 90 | 346 x 346 | |

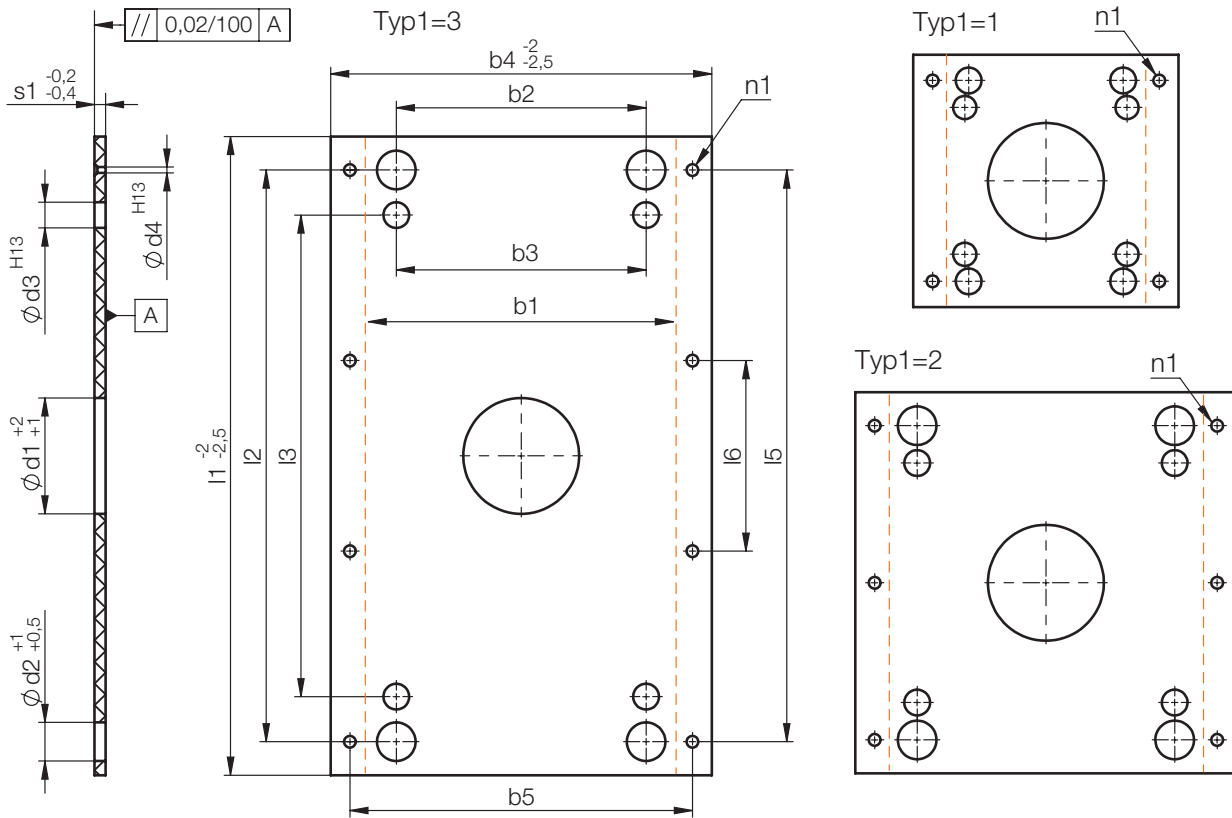
Z12010/...

Wärmeisolerplatte, gebohrt, querüberstehend mit Befestigungsbohrung
 Thermal insulating sheet drilled, overhanging in lateral direction
 Plaque isolante, avec perçages, débordante en largeur

max. 210°C
I = 0,12 W/mK



Sicherheitsdatenblatt
 Safety data sheet
 Fiche de données de sécurité

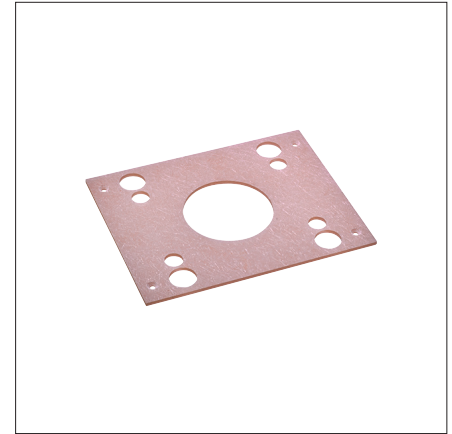


| Typ1 | n1 | l6 | l5 | l3 | l2 | b5 | b3 | b2 | d4 | d3 | d2 | b4 | b1 | l1 | s1 | d1 | Nr. / No. | | | | | | | | |
|------|----|-----|-----|-----|-----|-----|-----|-----|-----|----|----|-----|-----|-----|-----|-----------|-------------------------------|-----|----|----|-----|-----|-----|----|-----|
| 2 | 6 | - | 316 | 230 | 316 | 366 | 274 | 274 | 4,5 | 26 | 42 | 396 | 346 | 396 | 8,5 | 90 | Z 12010/ 346 x 396 x 8,5 x 90 | | | | | | | | |
| 3 | 8 | 124 | 374 | 280 | 374 | 416 | 324 | 324 | 4,5 | 26 | 42 | 396 | 346 | 446 | 8,5 | 90 | 446 | | | | | | | | |
| | | 138 | 416 | 330 | 416 | | | | | | | | | 496 | | | 496 | | | | | | | | |
| | | 158 | 474 | 380 | 474 | | | | | | | | | 546 | | | 546 | | | | | | | | |
| | | 174 | 524 | 430 | 524 | | | | | | | | | 596 | | | 596 | | | | | | | | |
| | | 190 | 574 | 480 | 574 | | | | | | | | | 646 | | | 646 | | | | | | | | |
| | | 208 | 624 | 530 | 624 | | | | | | | | | 696 | | | 696 | | | | | | | | |
| 2 | 6 | - | 324 | 230 | 324 | 416 | 324 | 324 | 4,5 | 26 | 42 | 396 | 396 | 8,5 | 90 | 396 x 396 | | | | | | | | | |
| 3 | 8 | 124 | 374 | 280 | 374 | | | | | | | | 416 | | | 324 | 324 | 4,5 | 26 | 42 | 396 | 446 | 8,5 | 90 | 446 |
| | | 140 | 424 | 330 | 424 | | | | | | | | | | | | | | | | | 496 | | | 496 |
| | | 154 | 466 | 380 | 466 | | | | | | | | | | | | | | | | | 546 | | | 546 |
| | | 174 | 524 | 430 | 524 | | | | | | | | | | | | | | | | | 596 | | | 596 |
| | | 190 | 574 | 480 | 574 | | | | | | | | | | | | | | | | | 646 | | | 646 |
| | | 208 | 624 | 530 | 624 | 696 | 696 | | | | | | | | | | | | | | | | | | |
| 3 | 8 | 124 | 374 | 280 | 374 | 516 | 374 | 374 | 4,5 | 26 | 42 | 546 | 446 | 8,5 | 90 | 446 | | | | | | | | | |
| | | 140 | 424 | 330 | 424 | 516 | 374 | 374 | | | | 546 | 446 | | | 446 | 446 x 496 | | | | | | | | |

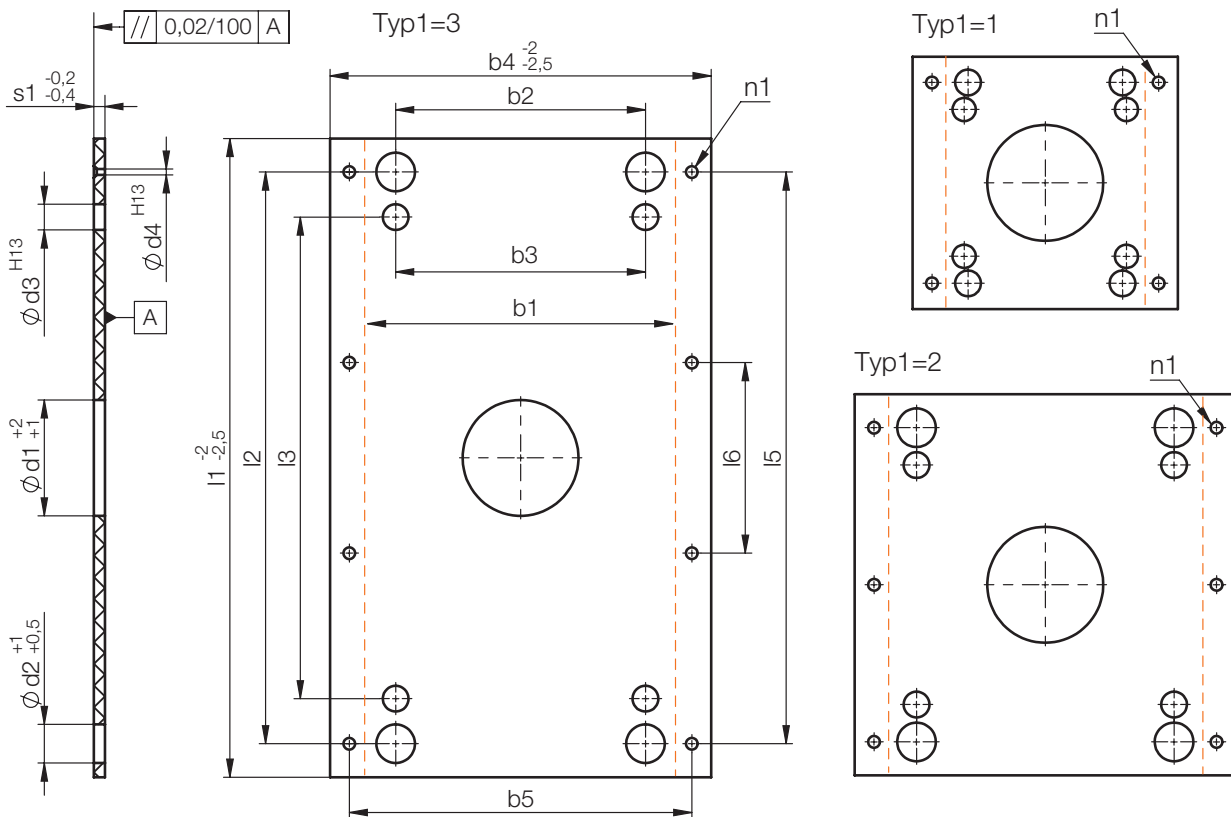
Z12010/...

Wärmeisolerplatte, gebohrt, querüberstehend mit Befestigungsbohrung
 Thermal insulating sheet drilled, overhanging in lateral direction
 Plaque isolante, avec perçages, débordante en largeur

max. 210°C
λ = 0,12 W/mK



Sicherheitsdatenblatt
 Safety data sheet
 Fiche de données de sécurité

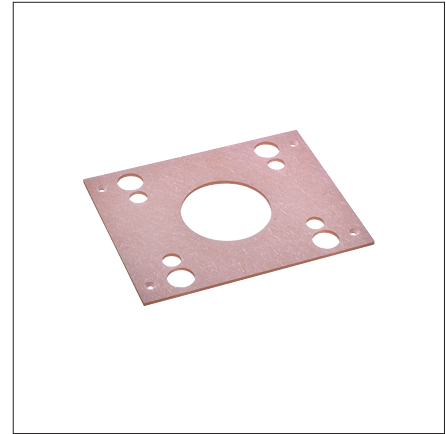


| Typ1 | n1 | l6 | l5 | l3 | l2 | b5 | b3 | b2 | d4 | d3 | d2 | b4 | b1 | l1 | s1 | d1 | Nr. / No. | |
|------|----|-----|-----|-----|-----|-----|-----|-----|-----|----|----|-----|-----|-----|-----|----|-----------------------------|----------|
| 3 | 8 | 158 | 474 | 380 | 474 | 516 | 374 | 374 | 4,5 | 26 | 42 | 546 | 446 | 546 | 8,5 | 90 | Z 12010/ 446x 546x 8,5 x 90 | |
| | | 174 | 524 | 430 | 524 | | | | | | | | | 596 | | | 596 | |
| | | 190 | 574 | 480 | 574 | | | | | | | | | 646 | | | 646 | |
| | | 208 | 624 | 530 | 624 | | | | | | | | | 696 | | | 696 | |
| | | 140 | 424 | 330 | 424 | 566 | 424 | 424 | | | | | 596 | 496 | | | 496 | 496x 496 |
| | | 158 | 474 | 380 | 474 | | | | | | | | 546 | 546 | | | | |
| | | 174 | 524 | 430 | 524 | | | | | | | | 596 | 596 | | | | |
| | | 190 | 574 | 480 | 574 | | | | | | | | 646 | 646 | | | | |
| | | 208 | 624 | 530 | 624 | 696 | 696 | | | | | | | | | | | |
| | | 158 | 474 | 380 | 474 | 616 | 474 | 474 | | | | | 646 | 546 | | | 546 | 546x 546 |
| | | 174 | 524 | 430 | 524 | | | | | | | | 596 | 596 | | | | |
| | | 190 | 574 | 480 | 574 | | | | | | | | 646 | 646 | | | | |
| | | 208 | 624 | 530 | 624 | | | | | | | | 696 | 696 | | | | |
| | | 174 | 524 | 430 | 524 | 666 | 524 | 524 | | | | | 696 | 596 | | | 596 | 596x 596 |
| | | | | | | | | | | | | | | | | | | |
| | | | | | | | | | | | | | | | | | | |

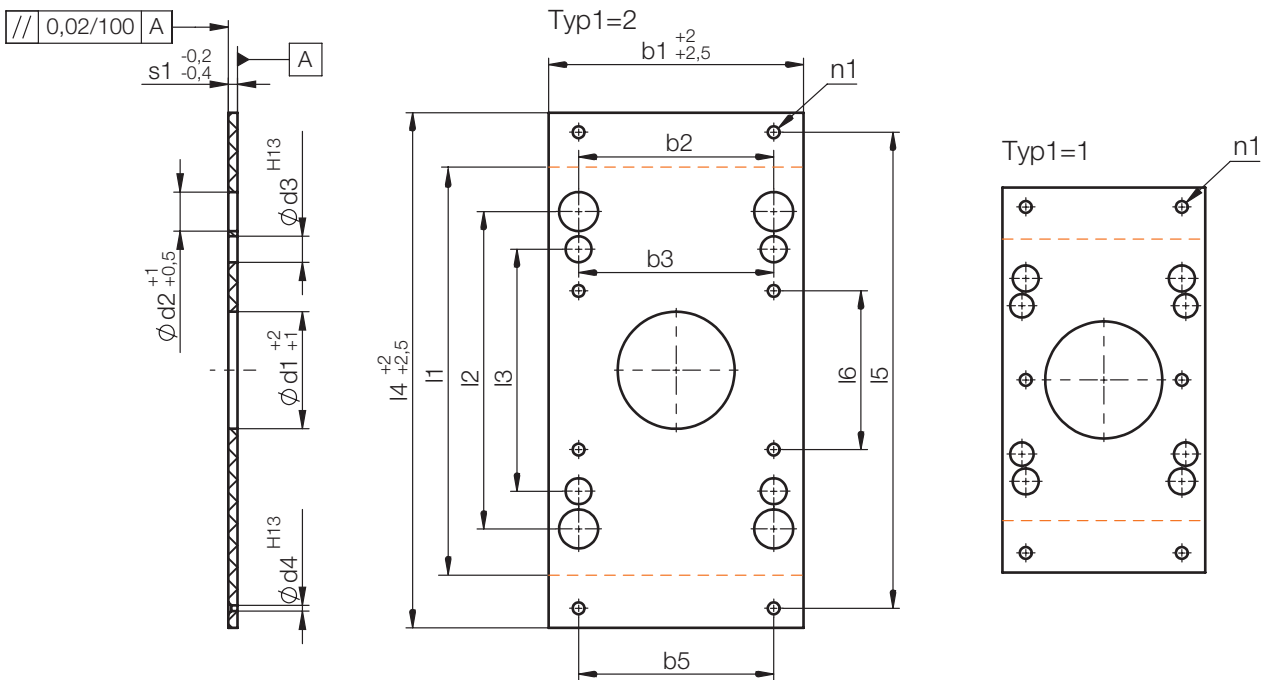
Z12012/...

Wärmeisolerplatte, gebohrt, längsüberstehend mit Befestigungsbohrung
 Thermal insulating sheet drilled, overhanging in longitudinal direction
 Plaque isolante, avec perçages, débordante en longueur

max. 210°C
 I = 0,12 W/mK



Sicherheitsdatenblatt
 Safety data sheet
 Fiche de données de sécurité

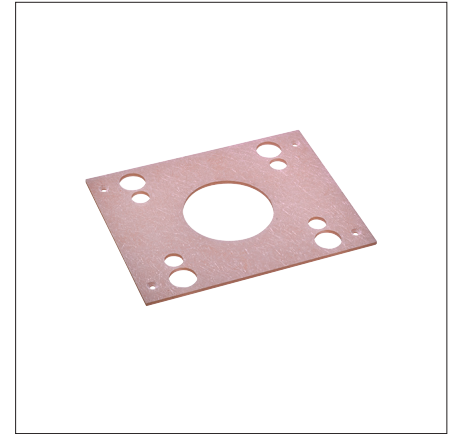


| Typ1 | n1 | l6 | l5 | l3 | l2 | b5 | b3 | b2 | d4 | d3 | d2 | b1 | l1 | s1 | d1 | Nr. / No. | | | |
|------|----|-----|-----|-----|-----|-----|-----|-----|-----|----|----|-----|-----|-----|-----|------------------------|-----|-----|-----|
| 1 | 6 | - | 216 | 72 | 122 | 122 | 122 | 122 | 4,5 | 18 | 20 | 156 | 156 | 5 | 90 | Z12012/ 156x 156x5 x90 | | | |
| | | | 266 | 114 | 156 | 120 | 126 | 120 | | | | | 196 | | | 196 | | | |
| | | | 162 | 212 | 122 | 122 | 122 | 246 | | | | | 246 | | | | | | |
| 2 | 8 | 122 | 366 | 212 | 262 | | | | | | | | 296 | | | 296 | | | |
| | | | 262 | 312 | | | | | | | | | | 346 | | | 346 | | |
| | | | | | | | | | | | | | | | | | | | |
| 1 | 6 | - | 266 | 150 | 202 | 148 | 148 | 148 | | | | | 246 | 7 | | 190x 246 | | | |
| | | | 100 | 152 | 154 | 154 | 154 | | | | 26 | 190 | 196 | | | 196x 196 | | | |
| | | | | | | | | | | | | | | | | | | | |
| 2 | 8 | 122 | 366 | 186 | 244 | 150 | 150 | 150 | | 20 | 30 | | 296 | 7 | | Z12012/ 196x 296x7 x90 | | | |
| | | | 138 | 416 | 236 | 294 | | | | | | | 346 | | | 346 | | | |
| | | | | | 274 | 344 | 144 | 144 | 144 | | | | | | | | | 396 | 396 |
| | | | 172 | 516 | 324 | 394 | | | | | | | | | | | | 446 | 446 |
| | | | 374 | 444 | | | | | | | | 496 | 496 | | 496 | | | | |
| 1 | 6 | - | 266 | 140 | 202 | 176 | 176 | 176 | | 18 | 26 | 218 | 246 | | | 218x 246 | | | |
| 2 | 8 | 122 | 366 | 186 | 244 | 172 | 172 | 172 | | | | | | 296 | | | 296 | | |
| 1 | 6 | - | 266 | 130 | 200 | 200 | 200 | 200 | | | | 246 | 246 | | | 246x 246 | | | |
| 2 | 8 | 122 | 366 | 186 | 244 | | | | | | | 296 | 296 | | | 296 | | | |

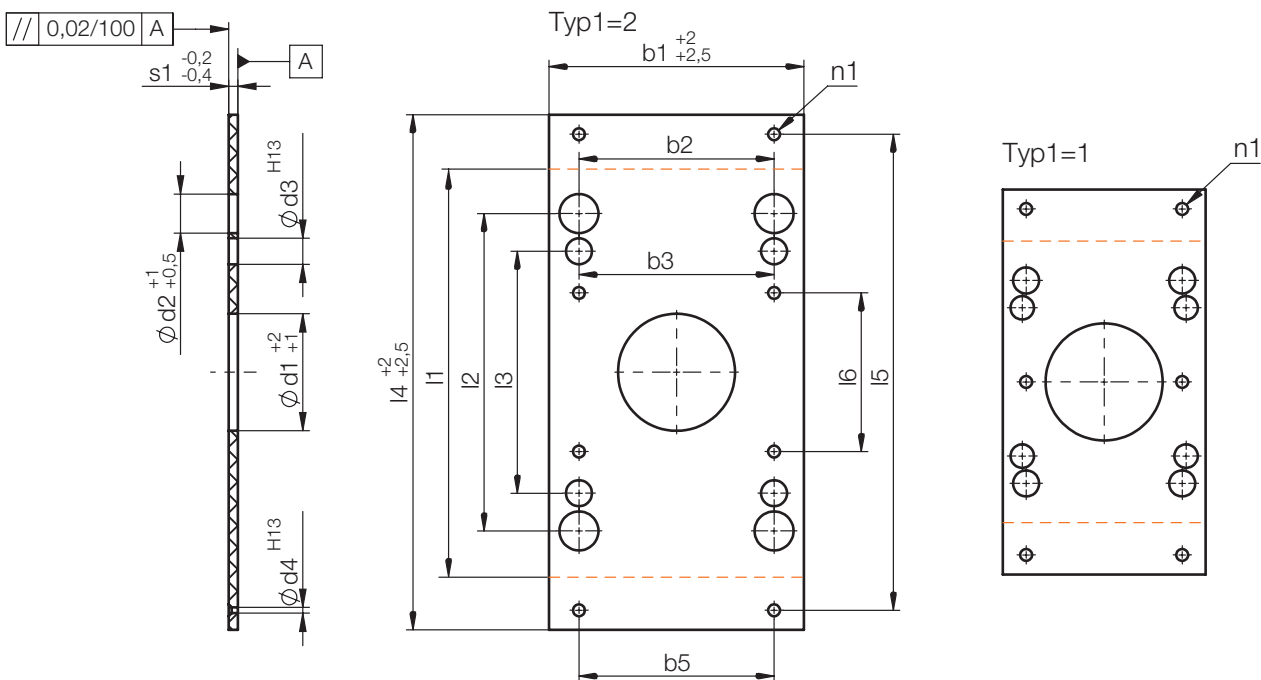
Z12012/...

Wärmeisolerplatte, gebohrt, längsüberstehend mit Befestigungsbohrung
 Thermal insulating sheet drilled, overhanging in longitudinal direction
 Plaque isolante, avec perçages, débordante en longueur

max. 210°C
I = 0,12 W/mK



Sicherheitsdatenblatt
 Safety data sheet
 Fiche de données de sécurité

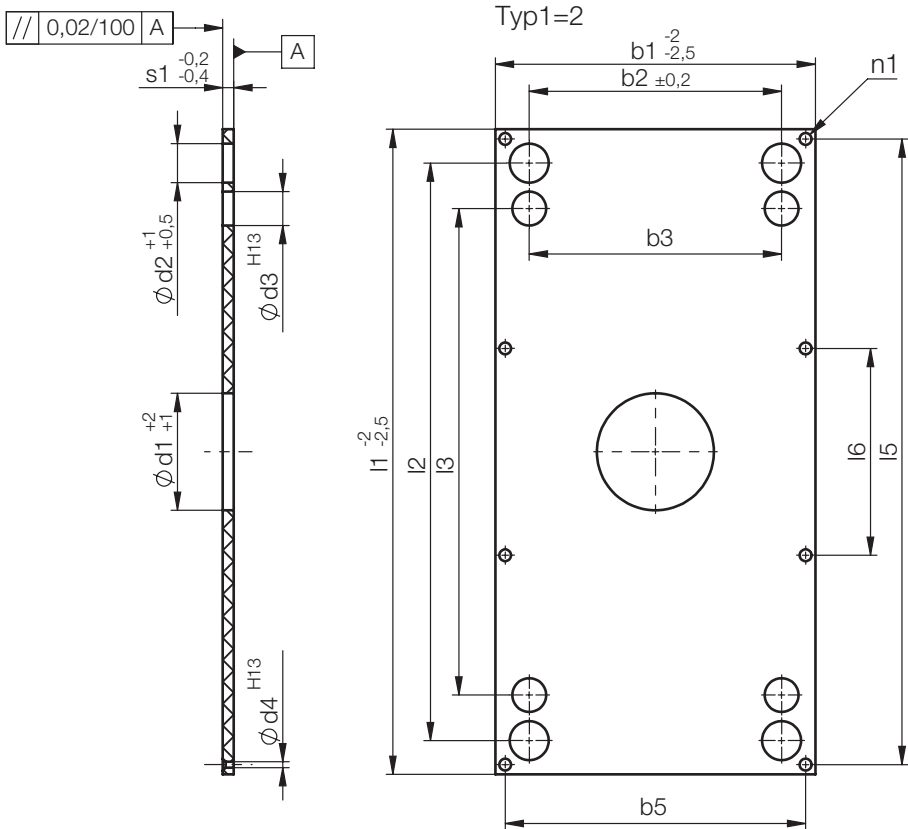
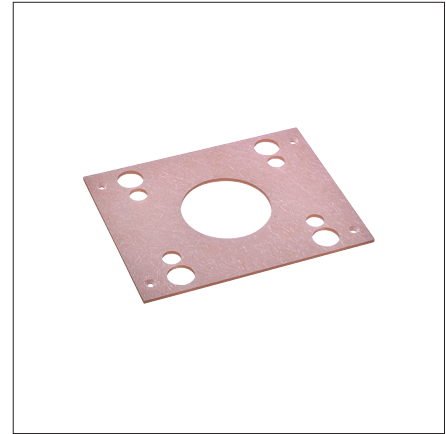


| Typ1 | n1 | l6 | l5 | l3 | l2 | b5 | b3 | b2 | d4 | d3 | d2 | b1 | l1 | s1 | d1 | Nr. / No. | | | | |
|------|----|-----|-----|-----|-----|-----|-----|-----|-----|----|----|-----|-----|-----------|----|----------------------------|------------------------------|-----|-----|-----------|
| 2 | 8 | 138 | 416 | 224 | 294 | 194 | 194 | 194 | 4,5 | 20 | 30 | 246 | 346 | 7 | 90 | Z12012/ 246 x 346 x 7 x 90 | | | | |
| | | | | 284 | 340 | | | | | | | | 198 | | | 198 | 198 | 396 | 396 | |
| | | 122 | 366 | 186 | 244 | 250 | 250 | 250 | | | | 296 | 296 | 8,5 | | 346 | Z12012/ 296 x 296 x 8,5 x 90 | | | |
| | | | | 138 | 416 | 224 | 294 | 244 | | | | | 244 | | | | 244 | 346 | 346 | 346 x 346 |
| | | | | 284 | | 340 | 248 | 248 | | | | | 248 | | | | 396 | 396 | 396 | |
| | | 224 | 294 | 294 | 294 | 294 | 294 | 294 | | | | 346 | 346 | 26 | | 42 | 396 | 396 | 396 | 396 |
| | | | | 230 | 316 | 274 | 274 | 274 | | | | | 396 | | | | 446 | 446 | | |
| | | | | 154 | 466 | 280 | 374 | | | | | | | | | | 446 | 496 | 496 | |
| | | 172 | 516 | 330 | 416 | | | | | | | | 496 | 496 | | 496 | | | | |
| | | 138 | 416 | 230 | 324 | 324 | 324 | 324 | | | | 396 | 396 | 396 x 396 | | | | | | |
| | | 188 | 566 | 280 | 374 | | | | | | | | 446 | | | 446 | | | | |
| | | | | 330 | 424 | | | | | | | | 496 | | | 496 | | | | |
| | | | | 280 | 374 | 374 | 374 | 374 | | | | 446 | 446 | 446 x 446 | | | | | | |
| | | 330 | 424 | | | | | | | | | 496 | 496 | 496 | | | | | | |
| | | | | | | 424 | 424 | 424 | | | | | 496 | | | 496 x 496 | | | | |

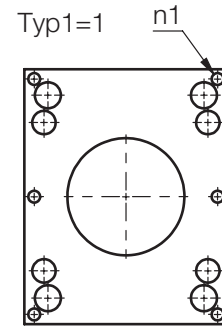
Z12015/...

Wärmeisolerplatte, gebohrt, bündig mit Befestigungsbohrung
 Thermal insulating sheet drilled, flush on all sides
 Plaque isolante, avec perçages, affleurante de chaque coté

max. 210°C
I = 0,12 W/mK



Sicherheitsdatenblatt
 Safety data sheet
 Fiche de données de sécurité

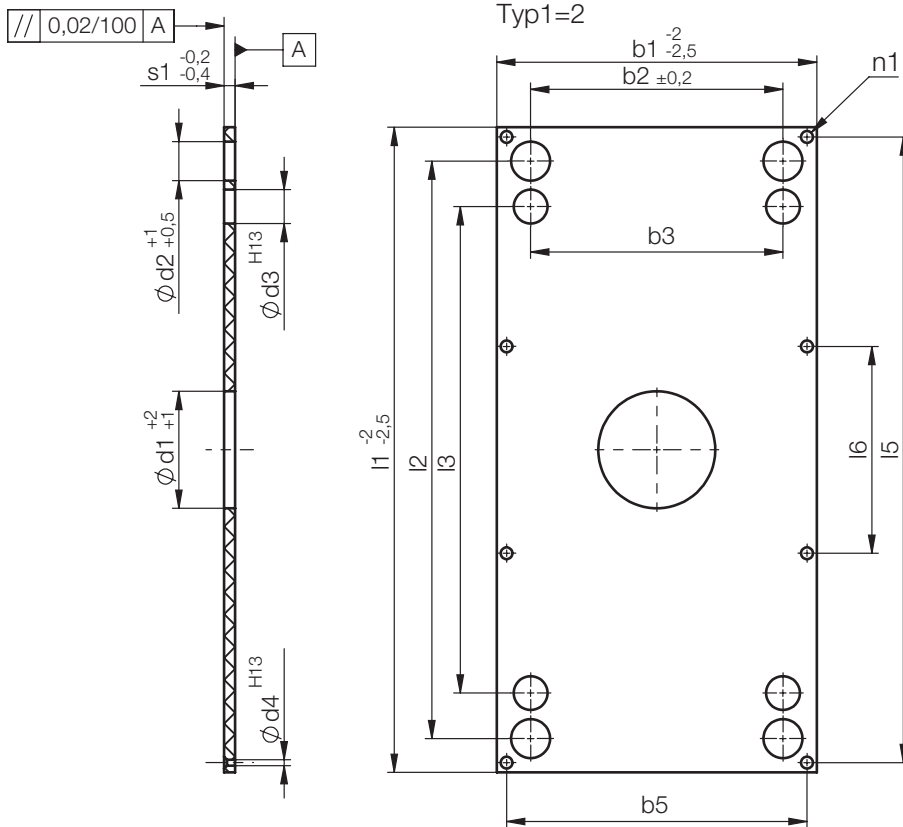
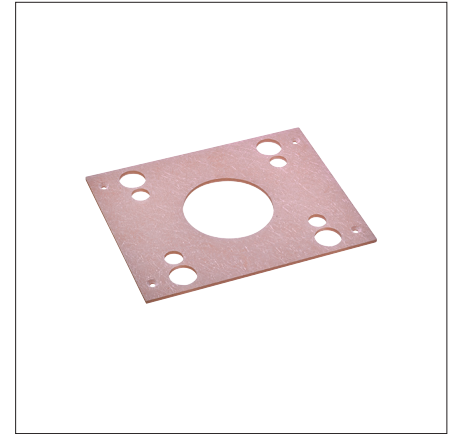


| Typ1 | n1 | l6 | l5 | l3 | l2 | b5 | b3 | b2 | d4 | d3 | d2 | b1 | l1 | s1 | d1 | Nr./No. | | |
|------|----|-----|-----|-----|-----|-----|-----|-----|-----|----|----|-----|-----|-----|----|-------------------------|-----|-------------------------|
| 1 | 6 | - | 146 | 72 | 122 | 146 | 122 | 122 | 4,5 | 18 | 20 | 156 | 156 | 5 | 90 | Z 12015/ 156x 156x5 x90 | | |
| | | | 181 | 114 | 156 | 141 | 126 | 120 | | | | | 196 | | | 196 | | |
| | | | 236 | 162 | 212 | 146 | 122 | 122 | | | | | 246 | | | 246 | | |
| | | | 286 | 212 | 262 | | | | | | | | 296 | | | 296 | | |
| | | | 336 | 262 | 312 | | | | | | | | 346 | | | 346 | | |
| | | | 231 | 150 | 202 | 175 | 148 | 148 | | | | | | | | 190 | 246 | 190x 246 |
| | | | 181 | 100 | 152 | 181 | 154 | 154 | | | | | 26 | | | 196 | 196 | 196x 196 |
| | | | 281 | 186 | 244 | | 150 | 150 | | | | | | | | 296 | 7 | Z 12015/ 196x 296x7 x90 |
| | | | 331 | 236 | 294 | | | | | | | | 20 | | | 30 | 346 | 346 |
| | | | 381 | 274 | 344 | | 144 | 144 | | | | | | | | 396 | 396 | |
| 2 | 8 | 143 | 431 | 324 | 394 | | | | | | | 446 | 446 | | | | | |
| | | | 159 | 481 | 374 | 444 | | | | | | | 496 | 496 | | | | |
| 1 | 6 | - | 231 | 140 | 202 | 203 | 176 | 176 | | 18 | 26 | 218 | 246 | | | 218x 246 | | |
| | | | 281 | 186 | 244 | | 172 | 172 | | 20 | 30 | 296 | 296 | | | 296 | | |
| | | | 231 | 130 | 200 | 231 | 200 | 200 | | | | 246 | 246 | | | 246x 246 | | |
| | | | 281 | 186 | 244 | | | | | | | 296 | 296 | | | 296 | | |

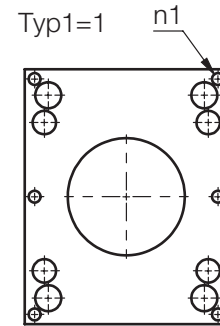
Z12015/...

Wärmeisolerplatte, gebohrt, bündig mit Befestigungsbohrung
 Thermal insulating sheet drilled, flush on all sides
 Plaque isolante, avec perçages, affleurante de chaque coté

max. 210°C
l = 0,12 W/mK



Sicherheitsdatenblatt
 Safety data sheet
 Fiche de données de sécurité

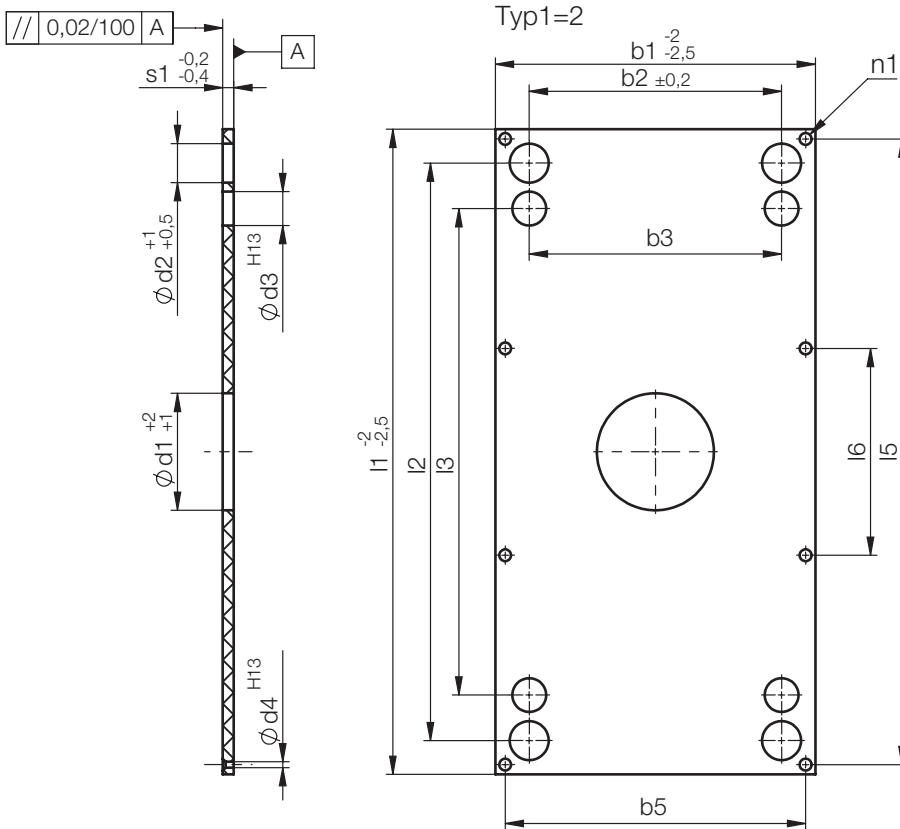
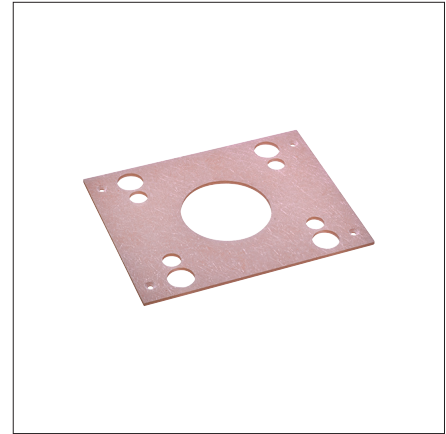


| Typ1 | n1 | l6 | l5 | l3 | l2 | b5 | b3 | b2 | d4 | d3 | d2 | b1 | l1 | s1 | d1 | Nr./No. |
|------|-----|-----|-----|-----|-----|-----|-----|-----|-----|-----|-----|-----|-----|-----|----|-------------------------------|
| 1 | 6 | - | 331 | 224 | 294 | 231 | 194 | 194 | 4,5 | 20 | 30 | 246 | 346 | 7 | 90 | Z 12015/ 246 x 346 x 7 x 90 |
| | | | 381 | 284 | 340 | | 396 | 396 | | | | | | | | |
| 2 | 8 | 143 | 431 | 324 | 394 | 231 | 194 | 194 | 4,5 | 20 | 30 | 246 | 446 | 8,5 | 90 | Z 12015/ 246 x 496 x 8,5 x 90 |
| | | | 159 | 481 | 374 | | 444 | 496 | | | | | 446 | | | |
| | | | 177 | 531 | 424 | | 494 | 546 | | | | | 446 | | | |
| | | | 193 | 581 | 474 | | 544 | 596 | | | | | 446 | | | |
| 1 | 6 | - | 281 | 186 | 244 | 281 | 250 | 250 | 4,5 | 20 | 30 | 296 | 296 | 7 | 90 | 296 x 296 |
| | | | 331 | 224 | 294 | | 244 | 244 | | | | | 346 | | | 346 |
| | | | 381 | 284 | 340 | | 248 | 248 | | | | | 396 | | | 396 |
| 2 | 8 | 143 | 431 | 324 | 394 | 231 | 244 | 244 | 4,5 | 20 | 30 | 246 | 446 | 8,5 | 90 | 446 |
| | | | 159 | 481 | 374 | | 444 | 496 | | | | | 446 | | | |
| | | | 177 | 531 | 424 | | 494 | 546 | | | | | 446 | | | |
| | | | 193 | 581 | 474 | | 544 | 596 | | | | | 446 | | | |
| | | | 209 | 631 | 480 | | 574 | 224 | | | | | 224 | | | 26 |
| 227 | 681 | 530 | 624 | 294 | 294 | 20 | 30 | 346 | 346 | 696 | 696 | | | | | |
| 1 | 6 | - | 331 | 224 | 294 | 331 | 294 | 294 | 4,5 | 20 | 30 | 346 | 346 | 7 | 90 | 346 x 346 |

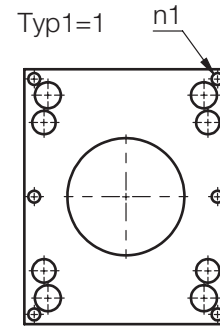
Z12015/...

Wärmeisolerplatte, gebohrt, bündig mit Befestigungsbohrung
 Thermal insulating sheet drilled, flush on all sides
 Plaque isolante, avec perçages, affleurante de chaque coté

max. 210°C
 I = 0,12 W/mK



Sicherheitsdatenblatt
 Safety data sheet
 Fiche de données de sécurité

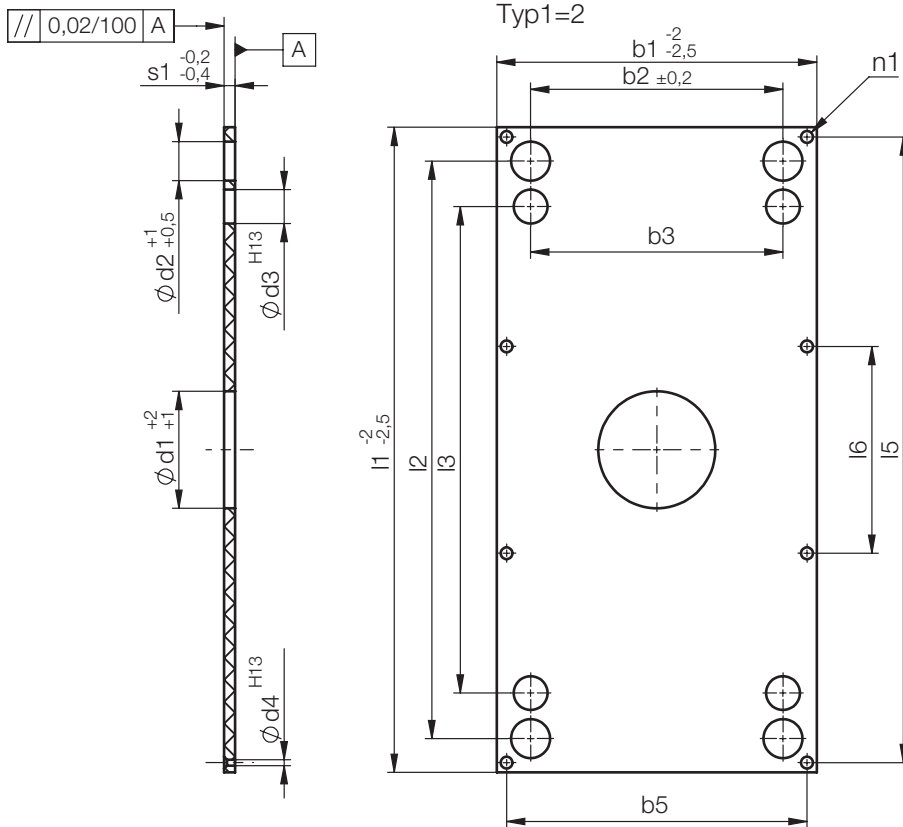
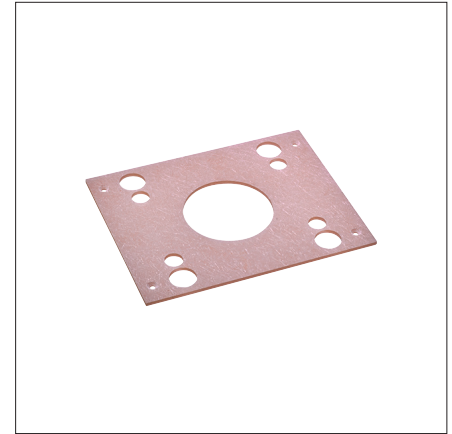


| Typ1 | n1 | l6 | l5 | l3 | l2 | b5 | b3 | b2 | d4 | d3 | d2 | b1 | l1 | s1 | d1 | Nr./No. | |
|------|----|-----|-----|-----|-----|-----|-----|-----|-----|----|----|-----|-----|-----|----|-------------------------------|-----------|
| 1 | 6 | - | 381 | 230 | 316 | 331 | 274 | 274 | 4,5 | 26 | 42 | 346 | 396 | 8,5 | 90 | Z 12015/ 346 x 396 x 8,5 x 90 | |
| 2 | 8 | 143 | 431 | 280 | 374 | | | | | | | | 446 | | | 446 | |
| | | 159 | 481 | 330 | 416 | | | | | | | | 496 | | | 496 | |
| | | 177 | 531 | 380 | 474 | | | | | | | | 546 | | | 546 | |
| | | 193 | 581 | 430 | 524 | | | | | | | | 596 | | | 596 | |
| | | 209 | 631 | 480 | 574 | | | | | | | | 646 | | | 646 | |
| | | 227 | 681 | 530 | 624 | | | | | | | | 696 | | | 696 | |
| 1 | 6 | - | 381 | 230 | 324 | 381 | 324 | 324 | | | | 396 | 396 | | | 396 x 396 | |
| 2 | 8 | 143 | 431 | 280 | 374 | | | | | | | | 446 | | | 446 | |
| | | 159 | 481 | 330 | 424 | | | | | | | | 496 | | | 496 | |
| | | 177 | 531 | 380 | 466 | | | | | | | | 546 | | | 546 | |
| | | 193 | 581 | 430 | 524 | | | | | | | | 596 | | | 596 | |
| | | 209 | 631 | 480 | 574 | | | | | | | | 646 | | | 646 | |
| | | 227 | 681 | 530 | 624 | | | | | | | | 696 | | | 696 | |
| | | 143 | 431 | 280 | 374 | 431 | 374 | 374 | | | | | 446 | 446 | | | 446 x 446 |
| | | 159 | 481 | 330 | 424 | | | | | | | | 496 | 496 | | | 496 |

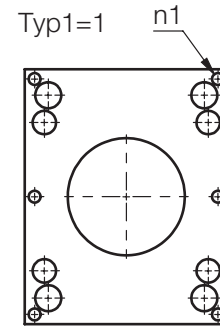
Z12015/...

Wärmeisolerplatte, gebohrt, bündig mit Befestigungsbohrung
 Thermal insulating sheet drilled, flush on all sides
 Plaque isolante, avec perçages, affleurante de chaque coté

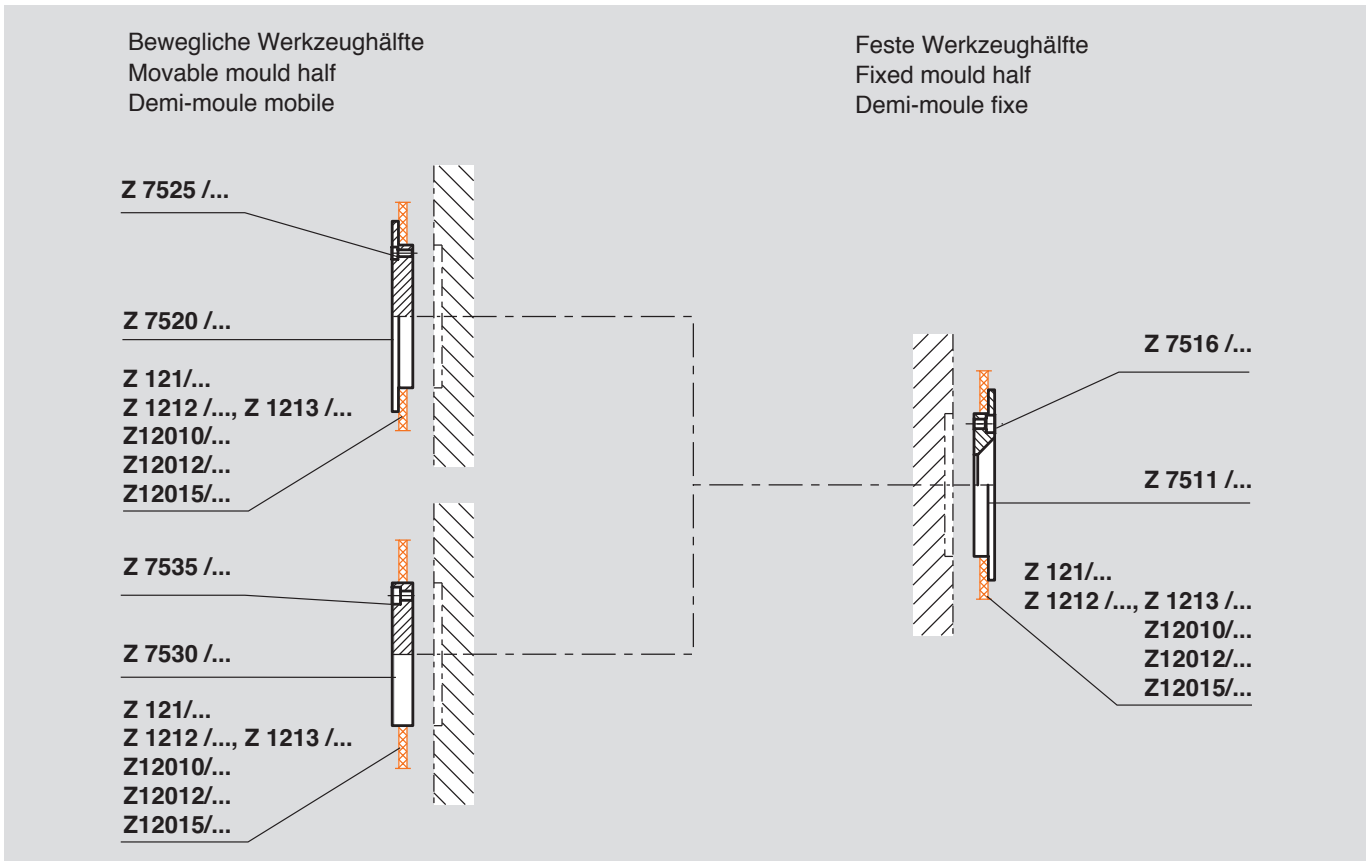
max. 210°C
I = 0,12 W/mK



Sicherheitsdatenblatt
 Safety data sheet
 Fiche de données de sécurité



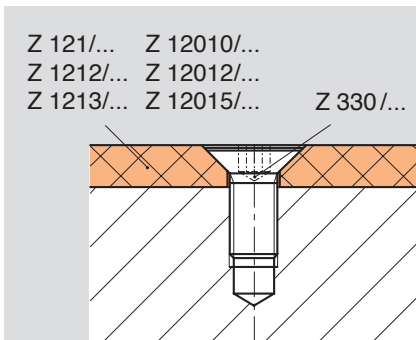
| Typ1 | n1 | l6 | l5 | l3 | l2 | b5 | b3 | b2 | d4 | d3 | d2 | b1 | l1 | s1 | d1 | Nr./No. |
|------|----|-----|-----|-----|-----|-----|-----|-----|-----|-----|-----------|-----|-----|-----|----|--------------------------|
| 2 | 8 | 177 | 531 | 380 | 474 | 331 | 274 | 274 | 4,5 | 26 | 42 | 446 | 546 | 8,5 | 90 | Z 12015/ 446x546x8,5 x90 |
| | | 193 | 581 | 430 | 524 | | | | | | | | 596 | | | 596 |
| | | 209 | 631 | 480 | 574 | | | | | | | | 646 | | | 646 |
| | | 227 | 681 | 530 | 624 | | | | | | | | 696 | | | 696 |
| | | 159 | 481 | 330 | 424 | 481 | 424 | 424 | 496 | 496 | 496 x 496 | | | | | |
| | | 177 | 531 | 380 | 474 | | | | 546 | 546 | | | | | | |
| | | 193 | 581 | 430 | 524 | | | | 596 | 596 | | | | | | |
| | | 209 | 631 | 480 | 574 | | | | 646 | 646 | | | | | | |
| | | 227 | 681 | 530 | 624 | 696 | 696 | | | | | | | | | |
| | | 177 | 531 | 380 | 474 | 531 | 474 | 474 | 546 | 546 | 546 x 546 | | | | | |
| | | 193 | 581 | 430 | 524 | | | | 596 | 596 | | | | | | |
| | | 209 | 631 | 480 | 574 | | | | 646 | 646 | | | | | | |
| | | 227 | 681 | 530 | 624 | | | | 696 | 696 | | | | | | |
| | | 193 | 581 | 430 | 524 | 581 | 524 | 524 | 596 | 596 | 596 x 596 | | | | | |
| | | | | | | | | | | | | | | | | |
| | | | | | | | | | | | | | | | | |
| | | | | | | | | | | | | | | | | |



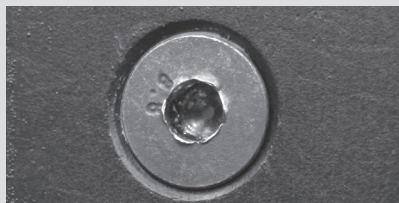
Zur Befestigung der Wärmeisolerplatten sind Senkschrauben Z330/... mit Torx® zu verwenden.

We recommend the countersunk screws Z330/... with Torx® for mounting the thermal insulating sheets.

La fixation des plaques isolantes devra être assurée à l'aide de vis à tête fraisée Z330/... avec Torx®.



Innensechskant beschädigt
Internal hexagon damaged
Tête à 6 pans creux endommagée



Keine Beschädigung mit Torx®
No damage with Torx®
Pas d'endommagement avec Torx®



Technische Daten

Technical data

Caractéristiques techniques

| Nr./No. | Mat. | Druckfestigkeit Compressive strength Resistance à la compression | | Biegefestigkeit Flexural strength Resistance à la flexion | | Temp. max. | Wärmeleitfähigkeit Thermal conductivity Conductivité thermique |
|-------------|---|--|-----------------------|---|-----------------------|------------|--|
| | | 20°C | 200°C | 20°C | 200°C | | |
| Z 12010/... | glasfaserverstärkter duroplastischer Kunststoff | | | | | | |
| Z 12012/... | Glass fibre-reinforced thermoset plastic | 340 N/mm ² | 100 N/mm ² | 190 N/mm ² | 150 N/mm ² | 210°C | 0,12 W/mk |
| Z 12015/... | Matière Duroplast renforcée fibre de verre | | | | | | |