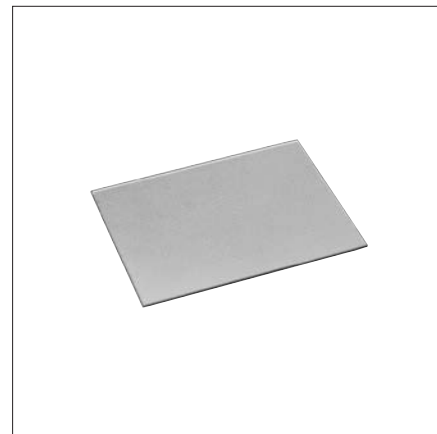
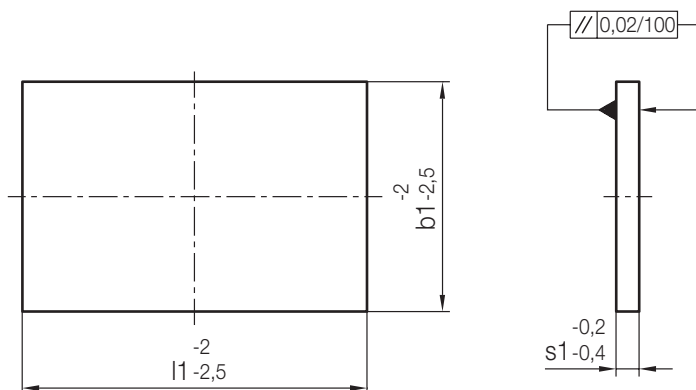


# Z 121/...

Wärmeisolierplatte, eckig  
 Thermal insulating sheet, rectangular  
 Plaque isolante, carré

Mat.: Kunstharz/Glasfaser  
 Synthetic resin/glass fibre  
 Résine synth./ fibre de verre

max. 230°C  
 $\lambda = 0,21 \text{ W/mK}$



Sicherheitsdatenblatt  
 Safety data sheet  
 Fiche de données de sécurité

b1	l1	s1	Nr./No.
95	95	3	Z 121/095x 095x3
		5	5
100	130	3	Z 121/100x 130x3
		5	5
156	156	3	Z 121/156x 156x3
		5	5
	196	3	196x3
		5	5
	246	3	246x3
		5	5
	296		296x5
	346		346x5
396		396x5	
176	126	3	Z 121/176x 126x3
		5	5
	156	3	156x3
		5	5
190	246	3	Z 121/190x 246x3
		5	5
	296		296x5
196	196	3	Z 121/196x 196x3
		5	5
	246	3	246x3
		5	5
	296		296x5
		7	7
	346	5	346x5
		7	7
	396		396x7
	446		446x7
	496		496x7
546		546x7	
206	156	3	Z 121/206x 156x3
		5	5

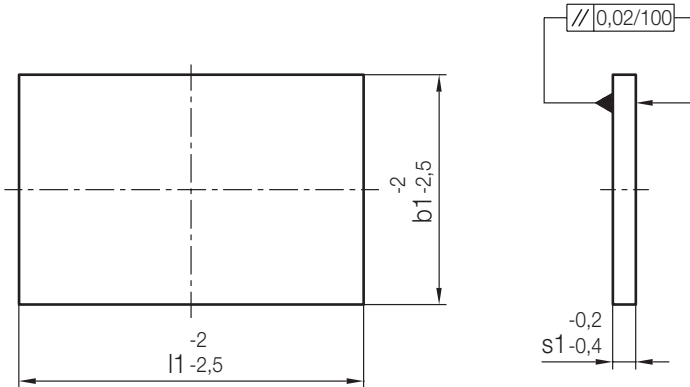
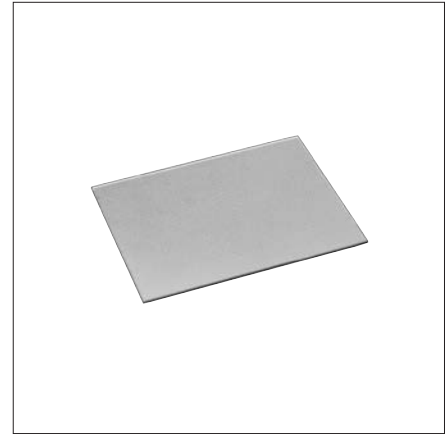
b1	l1	s1	Nr./No.
206	196	3	Z 121/206x 196x 3
		5	5
218	246		Z 121/218x 246x 5
			5
	396	7	396x 7
246	246	5	Z 121/246x 246x 5
		7	7
	296	5	296x 5
		7	7
	346	5	346x 5
		7	7
	396	5	396x 5
		7	7
	446		446x 7
	254	246	8,5
			546x 8,5
596			596x 8,5
276		246	5
	7		7
276	296	5	Z 121/276x 246x 5
		7	296x 7
296	296		Z 121/296x 296x 7
		8,5	8,5
	346	7	346x 7
		8,5	8,5
	396	7	396x 7
		8,5	8,5
	446	7	446x 7
	496	8,5	496x 8,5
	546		546x 8,5
	596		596x 8,5
	646		646x 8,5
696		696x 8,5	
346	346	7	Z 121/346x 346x 7
		8,5	8,5

# Z 121/...

Wärmeisolerplatte, eckig  
 Thermal insulating sheet, rectangular  
 Plaque isolante, carré

Mat.: Kunstharz/Glasfaser  
 Synthetic resin/glass fibre  
 Résine synth./fibre de verre

max. 230°C  
 $\lambda = 0,21 \text{ W/mK}$



Sicherheitsdatenblatt  
 Safety data sheet  
 Fiche de données de sécurité

b1	l1	s1	Nr./No.	
346	396	7	Z 121/346 x 396 x 7	
		8,5	8,5	
	446	7	446 x 8,5	
		8,5	8,5	
	496	7	7	Z 121/346 x 496 x 7
			8,5	8,5
		8,5	7	496 x 8,5
			8,5	546 x 8,5
			8,5	596 x 8,5
			8,5	696 x 8,5
8,5			646 x 8,5	
8,5			796 x 8,5	
396	396	7	Z 121/396 x 396 x 7	
		8,5	8,5	
	446	7	446 x 7	
		8,5	8,5	
	496	7	496 x 8,5	
		8,5	8,5	
	546	7	7	546 x 7
			8,5	8,5
		8,5	7	596 x 8,5
			8,5	646 x 8,5
			8,5	696 x 8,5
			8,5	796 x 8,5
			8,5	896 x 8,5
			8,5	896 x 8,5
446	446	7	Z 121/446 x 446 x 8,5	
		8,5	8,5	
	546	7	546 x 8,5	
		8,5	596 x 8,5	
		8,5	646 x 8,5	
		8,5	696 x 8,5	
		8,5	796 x 8,5	
		8,5	896 x 8,5	
		8,5	896 x 8,5	
		8,5	896 x 8,5	
496	646	7	Z 121/496 x 646 x 8,5	
546	546	7	Z 121/546 x 546 x 8,5	
		8,5	8,5	
	596	7	596 x 8,5	
		8,5	8,5	

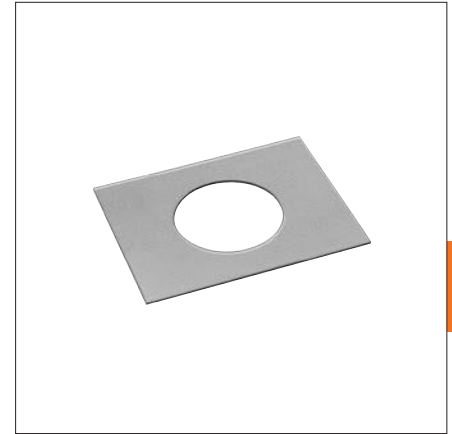
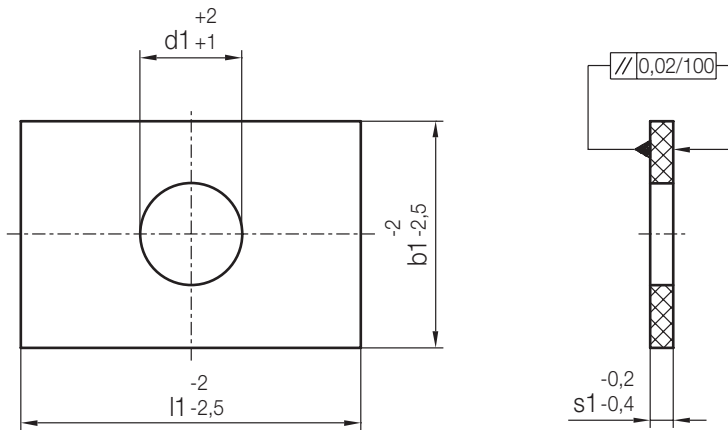
b1	l1	s1	Nr./No.	
546	696	8,5	Z 121/546 x 696 x 8,5	
			796 x 8,5	
			896 x 8,5	
			996 x 8,5	
			996 x 8,5	
596	596	8,5	Z 121/596 x 596 x 8,5	
			646 x 8,5	
			696 x 8,5	
			796 x 8,5	
			896 x 8,5	
			896 x 8,5	
			996 x 8,5	
646	596	8,5	Z 121/646 x 596 x 8,5	
			646 x 8,5	
	646	696	8,5	696 x 8,5
		746	8,5	746 x 8,5
		796	8,5	796 x 8,5
		896	8,5	896 x 8,5
		896	8,5	896 x 8,5
		996	8,5	996 x 8,5
		996	8,5	996 x 8,5
		696	696	8,5
746 x 8,5				
796 x 8,5				
896 x 8,5				
896 x 8,5				
996 x 8,5				
746	796	8,5	Z 121/746 x 796 x 8,5	
			896 x 8,5	
			996 x 8,5	
			996 x 8,5	
796	796	8,5	Z 121/796 x 796 x 8,5	
			846 x 8,5	
			896 x 8,5	
			896 x 8,5	
			996 x 8,5	
846	896	8,5	Z 121/846 x 896 x 8,5	
			996 x 8,5	
			996 x 8,5	
896	896	8,5	Z 121/896 x 896 x 8,5	
			996 x 8,5	
			996 x 8,5	

# Z 121/...

Wärmeisolerplatte, eckig, mit Zentrierflanschbohrung  
 Thermal insulating sheet, rectangular, with hole  
 Plaque isolante, carré, avec perçage pour rondelle de centrage

Mat.: Kunstharz/Glasfaser  
 Synthetic resin/glass fibre  
 Résine synth./ fibre de verre

max. 230°C  
 $\lambda = 0,21 \text{ W/mK}$



Sicherheitsdatenblatt  
 Safety data sheet  
 Fiche de données de sécurité

b1	l1	s1	d1	Nr./No.
95	95	3	22	Z 121/095x 095x3x22
		5		095x5
100	130	3	22	Z 121/100x 130x3
		5		130x5
156	156	3	90	Z 121/156x 156x3x90
		5		156x5
	196	3		196x3
		5		196x5
	246	3		246x3
		5		246x5
	296			296x5
	346			346x5
	396			396x5
	176	126		3
5			126x5	
156		3	156x3	
		5	156x5	
190	246	3	Z 121/190x 246x3x90	
		5	246x5	
	296		296/5	
196	196	3	Z 121/196x 196x3x90	
		5	196x5	
	246	3	246x3	
		5	246x5	
	296		296x5	
		7	296x7	
	346	5	346x5	
		7	346x7	
	396		396x7	
	446		446x7	
496		Z 121/196x 496x7x90		
546		546x7		

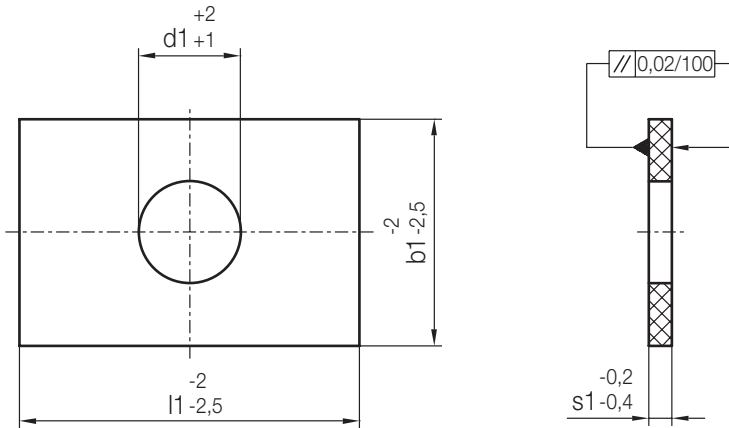
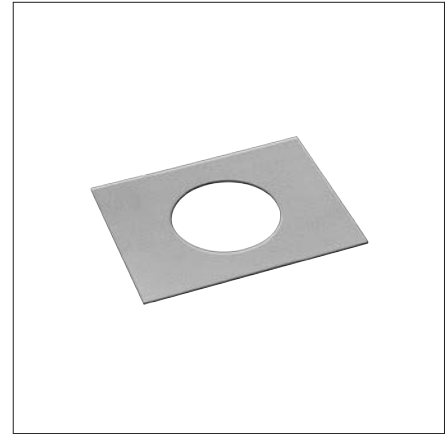
b1	l1	s1	d1	Nr./No.
206	156	3	90	Z 121/206x 156x3 x90
		5		156x5
		196		3
5	196x5			
218	246		Z 121/218x 246x5 x90	
		296		296x5
	396	7	396x7	
246	246	5	Z 121/246x 246x5 x90	
		7	246x7	
	296	5	296x5	
		7	296x7	
	346	5	346x5	
		7	346x7	
	396	5		396x5
			7	396x7
		446	8,5	446x8,5
	546		546x8,5	
596		596x8,5		
254	246	5	Z 121/254x 246x5 x90	
		7	246x7	
	276		5	Z 121/276x 246x5 x90
296		7	296x7	
296	296		Z 121/296x 296x7 x90	
		8,5	296x8,5	
	346	7	346x7	
		8,5	346x8,5	
	396	7	396x7	
		8,5	396x8,5	
	446		446x8,5	
	496		496x8,5	
	546		546x8,5	


# Z 121/...

Wärmeisolerplatte, eckig, mit Zentrierflanschbohrung  
 Thermal insulating sheet, rectangular, with hole  
 Plaque isolante, carré, avec perçage pour rondelle de centrage

Mat.: Kunstharz/Glasfaser  
 Synthetic resin/glass fibre  
 Résine synth./fibre de verre

max. 230°C  
 $\lambda = 0,21 \text{ W/mK}$



 Sicherheitsdatenblatt  
 Safety data sheet  
 Fiche de données de sécurité

b1	l1	s1	d1	Nr./No.
296	596	8,5	90	Z 121/296x 596x8,5x90
	646			646x8,5
	696			696x8,5
346	346	7	90	Z 121/346x 346x7 x90
		8,5		346x8,5
	396	7		396x7
		8,5		396x8,5
	446			446x8,5
	496	7		Z 121/346x 496x7 x90
		8,5		496x8,5
	546			546x8,5
	596			596x8,5
	646			646x8,5
696		696x8,5		
396	396	7	Z 121/396x 396x7 x90	
		8,5	396x8,5	
	446	7	446x7	
		8,5	446x8,5	
	496	7	496x7	
		8,5	496x8,5	
	546	7	546x7	
		8,5	546x8,5	
	596		596x8,5	
	646		646x8,5	
	696		696x8,5	
	796		796x8,5	
	896		896x8,5	
446	446		Z 121/446x 446x8,5x90	
	496		496x8,5	
	546		546x8,5	
	596		596x8,5	
	646		646x8,5	
	696		696x8,5	

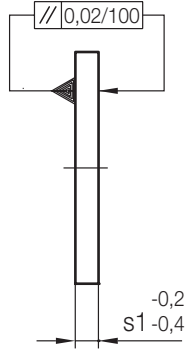
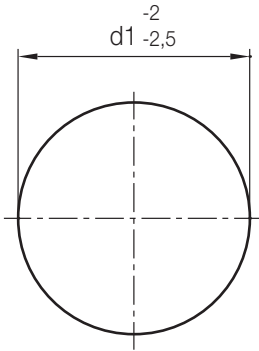
b1	l1	s1	d1	Nr./No.
446	696	8,5	90	Z 121/446x 696x8,5x90
	796			796x8,5
	896			896x8,5
	996			996x8,5
496	496	90	Z 121/496x 496x8,5x90	
	546		7	546x7
			8,5	546x8,5
	596		596x8,5	
	646		646x8,5	
	696		696x8,5	
	796		796x8,5	
	896		896x8,5	
	996		996x8,5	
	546		546	
596			596x8,5	
646			646x8,5	
696			696x8,5	
796			796x8,5	
896			896x8,5	
996			996x8,5	
596		596		Z 121/596x 596x8,5x90
	646		646x8,5	
	696		696x8,5	
	796		796x8,5	
	896		896x8,5	
	996		996x8,5	
646	596		Z 121/646x 596x8,5x90	
	646		646x8,5	
	696		696x8,5	

## Z 121/...

Wärmeisolierplatte, rund  
Thermal insulating sheet, round  
Plaque isolante, ronde

Mat.: Kunstharz/Glasfaser  
Synthetic resin/glass fibre  
Résine synth./ fibre de verre

max. 230°C  
 $\lambda = 0,21 \text{ W/mK}$



2

Sicherheitsdatenblatt  
Safety data sheet  
Fiche de données de sécurité

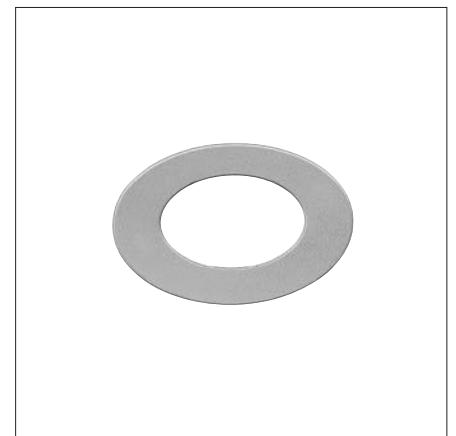
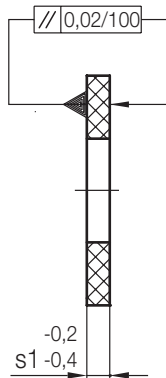
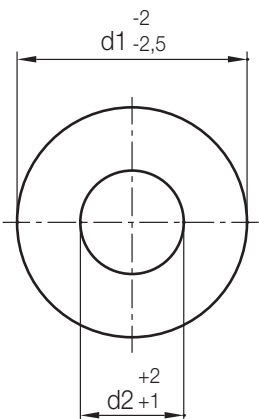
d1	s1	Nr./No.
095	3	Z 121/095x3
116		116x3
156		156x3
196	5	156x5
246		196x5
296		246x5
344		296x5
344	7	344x7

## Z 121/...

Wärmeisolierplatte, rund, mit Zentrierflanschbohrung  
Thermal insulating sheet, round, with hole  
Plaque isolante, ronde, avec perçage pour rondelle de centrage

Mat.: Kunstharz/Glasfaser  
Synthetic resin/glass fibre  
Résine synth./ fibre de verre

max. 230°C  
 $\lambda = 0,21 \text{ W/mK}$



Sicherheitsdatenblatt  
Safety data sheet  
Fiche de données de sécurité

d1	s1	d2	Nr./No.
095	3	22	Z 121/095x3x22
156	3	90	156x3x90
	5		156x5x90
196			196x5x90
246			246x5x90
296			296x5x90
344	7		344x7x90

Firma/Company/Société: \_\_\_\_\_

Zuständig/Contact/Responsable: \_\_\_\_\_

Tel.: \_\_\_\_\_ Fax: \_\_\_\_\_

E-mail: \_\_\_\_\_ Datum/Date: \_\_\_\_\_

Bestellung/Order/Commande Nr./No.: \_\_\_\_\_  Anfrage/Quotation/Demande

**Z121/.../S**  
**Z1212/.../S**

Wärmeisolerplatte  
Thermal insulating sheet  
Plaque d'isolation thermique

Toleranzbereich tolerance range zone de tolérance	b1 max.	l1 max.	s1 *	Druckfestigkeitsqualität Compressive strength quality Qualité de résistance à la compression	
				Z121/.../S	Z1212/.../S
+/- 0,15 mm	1200	2400	1 - 35	600 N/mm2	420 N/mm2

\* abhängig von Plattengröße  
depending on plate size  
selon la grandeur de plaque



Stck./Pc.	Typ	b1	l1	s1	S	Beschichtung/coating/revêtement			
	Z121 /	x	x	/	S	<input type="checkbox"/>	ja/yes/oui	<input type="checkbox"/>	nein/no/non
	/	x	x	/	S	<input type="checkbox"/>		<input type="checkbox"/>	
	Z1212 /	x	x	/	S	<input type="checkbox"/>	ja/yes/oui	<input type="checkbox"/>	nein/no/non
	/	x	x	/	S	<input type="checkbox"/>		<input type="checkbox"/>	

Bitte Skizze/Zeichnung beifügen.

Please enclose diagram/drawing.

Veillez joindre un croquis/dessin.

Bearbeitungsdaten:

Machining data:

Données d'usinage:

3D step, Parasolid, 2D DXF oder DWG

3D step, Parasolid, 2D DXF or DWG

3D step, Parasolid, 2D DXF ou DWG

Senden Sie Ihre Anfrage bitte an:

Please send your quotation to:

Merci d'envoyer votre demande à:

**Fax: 02351 957-320** oder/or/ou **Email: sonderanfertigungen@hasco.com**