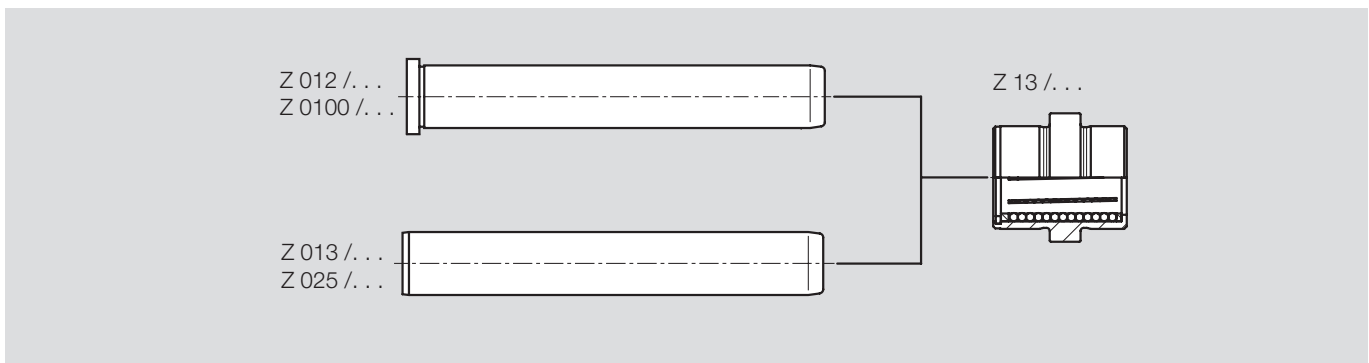
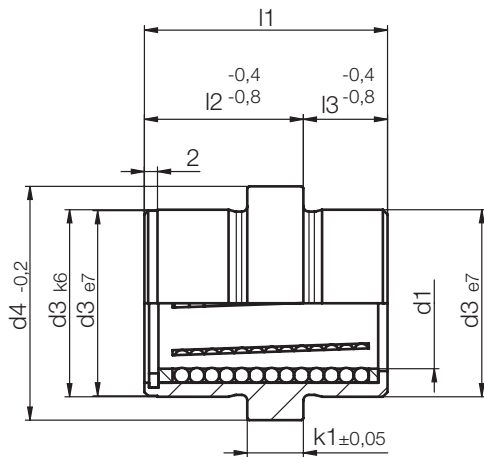


Z13/...

Linearkugelbuchse
 Linear ball bearing
 Bague à billes

Mat.: 1.7131 60-62HRC/3.2315



k1	l1	d4	d3	d1	l2	l3	Nr./No.	
6	21	24	20	10	12	9	Z13/10x12x 9	
	26				17		17x 9	
		28	24	12		12	Z13/12x17x 9	
	29	36	32	18	22	12	Z13/18x22x12	
	34						17	17
	39						22	27x22
	29	43	39	24	17	12	Z13/24x17x12	
	44				27		27x17	
	49				22		27x22	
	39				54		50	30
	54	22	32x22					
	63	27	36x27					
	39	60	56	36	22	17	Z13/36x22x17	
	74						48	Z13/48x22x17