

HASCO®

Ermöglichen mit System.

**Neu
New
Nouveau**

Z 1300/...

**Führungsbuchse,
für Auswerferpaket**
**Guide bush,
for ejector assembly**
**Bague de guidage,
pour la batterie d'éjection**



Die HASCO Führungsbuchse Z 1300/... aus hochfester Aluminiumbronze ermöglicht aufgrund der speziellen Bauform und sehr guter Gleiteigenschaften ein präzises Führen von Auswerferpaketen.

With its special design and excellent glide characteristics, the HASCO guide bush Z 1300/..., in high-strength aluminium bronze, enables the precise guidance of ejector assemblies.

La bague de guidage HASCO Z 1300/... en bronze d'aluminium ultra-rigide permet grâce à sa forme spéciale et à ses très bonnes propriétés de glissement un guidage précis des batteries d'éjection.

Besondere Merkmale

- Hoch belastbar bei guter Verschleißbeständigkeit
- Hervorragende Warmfestigkeit
- Maximale Einsatztemperatur 200°C
- Sehr gute Korrosionsbeständigkeit
- Schmierung mit Z261/... empfohlen
- Kompatibel zu Z58/... Stützsäulen mit Führungsdurchmesser
- Abgestimmt auf Auswerferpakete

Special Features

- Withstands high loads with good wear resistance
- Excellent high-temperature strength
- Maximum service temperature 200°C
- Very good corrosion resistance
- Lubrication with Z261/... recommended
- Compatible with Z58/... support pillars with guiding diameter
- Coordinated with ejector assemblies

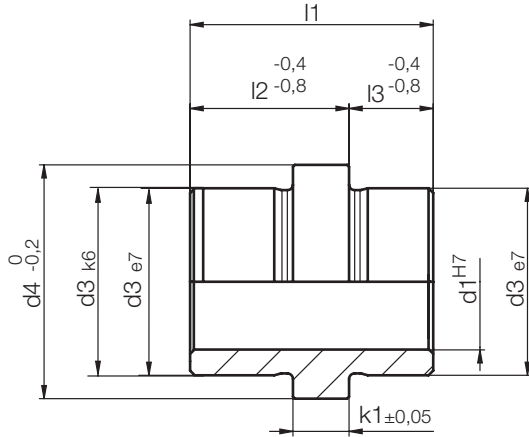
Caractéristiques particulières

- Haute résistance avec une bonne résistance à l'usure
- Excellente résistance à chaud
- Température d'exploitation maximale de 200°C
- Très bonne résistance à la corrosion
- Lubrification avec Z261/... recommandée
- Compatible avec plots de soutien avec diamètre de guidage Z58/...
- Adapté aux batteries d'éjection

Z1300/...

Führungsbuchse, für Auswerferpaket
 Guide bush, for ejector assembly
 Bague de guidage, pour la batterie d'éjection

Mat.: 2.0975
 max. 200°C

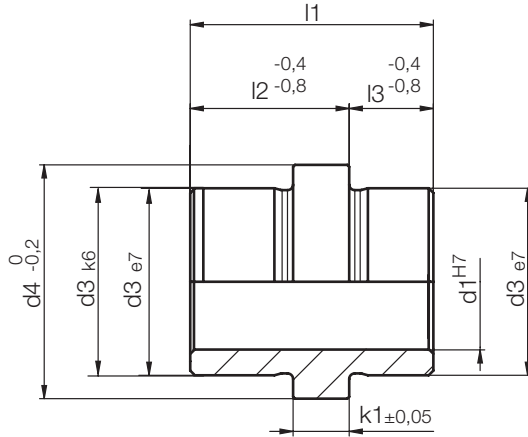


k1	l1	d4	d3	d1	l2	l3	Nr. / No	
6	15	16	14	10	10	5	Z1300/ 10x 10x 5	
	20					10	10x10	
	21					12	9	12x 9
	26					17	9	17x 9
	29	23	18	12	17	9	12x 17x 9	
	26					12	17x12	
	29	25	20	14	22	9	14x 17x 9	
	34					12	17x12	
	39					17	22x12	
	26					17	22x17	
	29					17	15x 17x 9	
	34					12	18x 17x12	
	39	31	26	18	22	17	22x12	
	44					17	22x17	
	39					22	22x22	
	49					27	27x17	
	39	35	30	22	27	22	20x 22x17	
	49					22	27x22	
	39					17	22x 22x17	
	49					22	27x22	
26	17					24x 17x 9		
29	12					17x12		

Z 1300 /...

Führungsbuchse, für Auswerferpaket
 Guide bush, for ejector assembly
 Bague de guidage, pour la batterie d'éjection

Mat.: 2.0975
 max. 200°C



k1	l1	d4	d3	d1	l2	l3	Nr. / No
6	26	35	30	24	20	6	Z1300/ 24x 20x 6
	39				22	17	22x17
	44				27		27x17
	49					22	27x22
	63				36	27	36x27
	49	47	42	30	27	22	30x 27x22
	63				36	27	36x27
	73				46		46x27
	82					36	46x36
	63					32	36
	26	49	44	36	17	9	36x 17x 9
	29					12	17x12
	34				22	12	22x12
	39					17	22x17
	30				24	6	24x 6
	82	60	54	40	46	36	40x 46x36
	39	63	58	48	22	17	48x 22x17
	44				27		27x17
	49					22	27x22
	40				30	10	30x10

