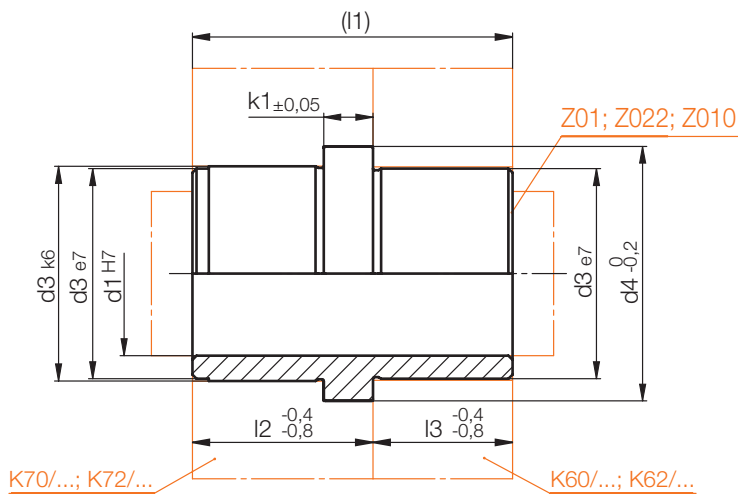


Z14/...

Führungsbuchse, selbstschmierend
 Guide bush, self-lubricating
 Bague de guidage, autolubrifiante

Mat.: 1.0044 / Sintermetall
 sintered layer
 métal fritté

max. °C: 250



k1	l1	d4	d3	d1	l2	l3	Nr./No.
6	21	16	14	10	12	9	Z14/ 10x 12x 9
	26				17		17x 9
		23	18	12		12x 17x 9	
		25	20	14		14x 17x 9	
	39				22	17	22x17
	26			15	17	9	15x 17x 9
	29	31	26	18		12	18x 17x12
	39				22	17	22x17
	44				27		27x17
	39				22		20x 22x17
		35	30	30	22		22x 22x17
	49	27			22	27x22	
	39	24			17	24x 22x17	
	49	27			22	27x22	
	63				36	27	36x27
	49	47	42	30	27	22	30x 27x22
	63				36	27	36x27
	73				46		46x27
	63				32	36	32x 36x27
	82	60	54	40	46	36	40x 46x36