

Führungsbuchse, selbstschmierend

Guide bush, self-lubricating

Bague de guidage, autolubrifiante



Die HASCO Führungsbuchse Z14/... verfügt über eine Gleitschicht aus Sintermetall mit feinporigem Festschmierstoff sowie eingelagertem Öl.

Aufgrund ihrer selbstschmierenden Eigenschaften eignet sich die Z14/... besonders für wartungsarme Anwendungen.

Die Führungsbuchsen sind speziell auf die HASCO Auswerferpakete abgestimmt.

Besondere Merkmale

- Hochverschleißfeste Gleitschicht
- Integrierte Festschmierstoff-Depots
- Abgestimmt auf HASCO Auswerferpakete
- Verbundlösung für dynamischen Trockenbetrieb
- Eingelagertes Öl
- Stahlgrundkörper
- Minimaler Wartungsaufwand
- Ab Lager verfügbar
- Einfacher Austausch mit Z13W/...

The HASCO guide bush Z14/... has a sliding layer in sintered metal with a fine-pored solid lubricant and embedded oil.

Its self-lubricating properties make the Z14/... particularly suitable for low-maintenance applications.

The guide bushes are specially aligned to the HASCO ejector packages.

Special Features

- Sliding layer with a high wear resistance
- Integral solid lubricant reservoirs
- Aligned to the HASCO ejector packages
- Integral solution for dynamic dry operation
- Embedded oil
- Steel body
- Minimal outlay on maintenance
- Available ex stock
- Easily exchanged for the Z13W/...

La douille de guidage HASCO Z14/... dispose d'une couche de glissement en métal fritté enduit de lubrifiant solide au grain fin ainsi que d'huile stockée.

En raison de ses propriétés autolubrifiantes, la Z14/... se prête particulièrement aux applications requérant peu d'entretien.

Les douilles de guidage sont spécialement adaptées aux batteries d'éjection.

Caractéristiques particulières

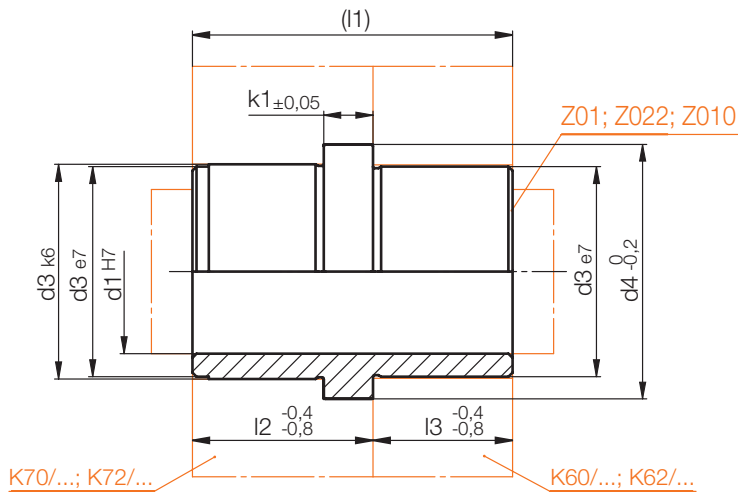
- Couche de glissement hautement résistante à l'usure
- Dépôts de lubrifiant solide intégrés
- Adaptée aux batteries d'éjection HASCO
- Solution d'adhérence pour un fonctionnement à sec dynamique
- Huile stockée
- Corps de base en acier
- Coûts d'entretien minimisés
- Disponible en stock
- Remplacement simple grâce au Z13W/...

Z14/...

Führungsbuchse, selbstschmierend
 Guide bush, self-lubricating
 Bague de guidage, autolubrifiante

Mat.: 1.0044 / Sintermetall
 sintered layer
 métal fritté

max. °C: 250



k1	l1	d4	d3	d1	l2	l3	Nr./No.	
6	21	16	14	10	12	9	Z14/ 10x 12x 9	
							17	17x 9
							23	12x 17x 9
							25	14x 17x 9
	39	26	20	14	15	17	17	22x17
								9
	29	31	26	18	17	17	12	18x 17x12
								17
	39	44	30	22	20	22	17	27x17
								27
	39	49	35	30	24	22	22	20x 22x17
								22
	39	49	47	42	30	27	22	27x22
								17
	63	73	54	40	32	36	27	27x22
								22
	63	73	54	40	32	36	27	36x27
								27
	63	73	54	40	32	36	27	46x27
								27
63	73	54	40	32	36	27	32x 36x27	
							27	32x 36x27
82	60	60	54	40	46	36	40x 46x36	
							36	40x 46x36