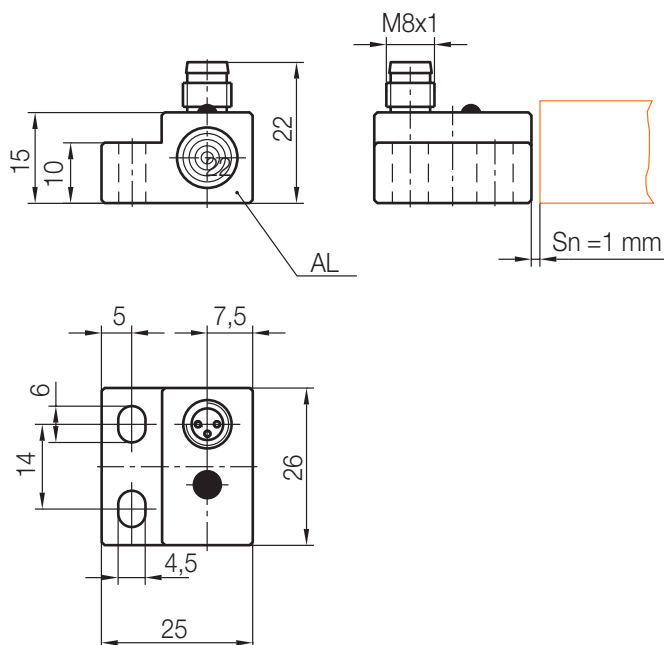


Z140/...

Näherungsschalter, induktiv
 Limit switch, proximity
 Déclencheur de proximité, à induction

~ 10 ... 30 V / 200 mA
 max. °C: 80



7

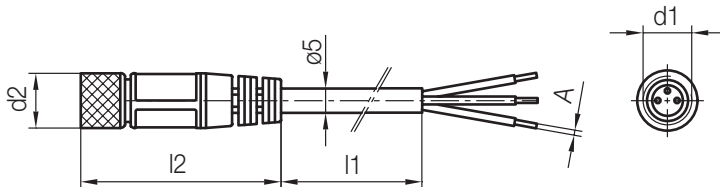
Typ	Nr./No.
1	Z140/1

Z 1401/...

Anschlusskabel, gerade
 Connection cable, straight
 Câble de connexion, droit

125V~/150V~ (Z 1401/12x1/5000)
 060V~/075V~ (Z 1401/08x1/5000)

max. C°: 90



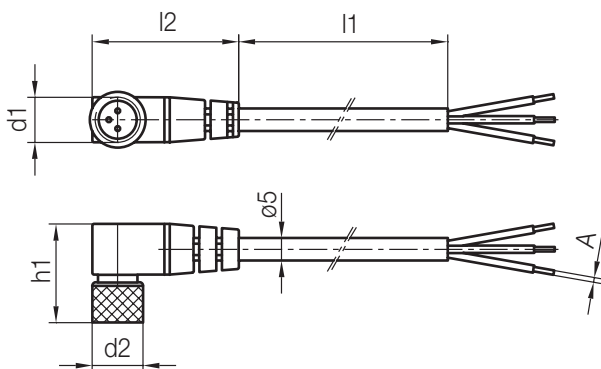
Z 1471/...	Z 1473/...	Z 1475/...	Z 140/...	A [mm ²]	l2	d2	d1	l1	Nr./No.
X	X	X	X	0,25	30	10	M 8x1	5000	Z 1401/ 8x1x5000
X				0,34	42	14,5	M12x1		12x1x5000

Z 1402/...

Anschlusskabel, 90° abgewinkelt
 Connection cable, 90° angled
 Câble de connexion, coudé 90°

125V~/150V~ (Z 1402/12x1/5000)
 060V~/075V~ (Z 1402/08x1/5000)

max. C°: 90



Z 1471/...	Z 1473/...	Z 1475/...	Z 140/...	A [mm ²]	h1	l2	d2	d1	l1	Nr./No.
X	X	X	X	0,25	17	26	10	M 8x1	5000	Z 1402/ 8x1x5000
X				0,34	27	38	14	M12x1		12x1x5000