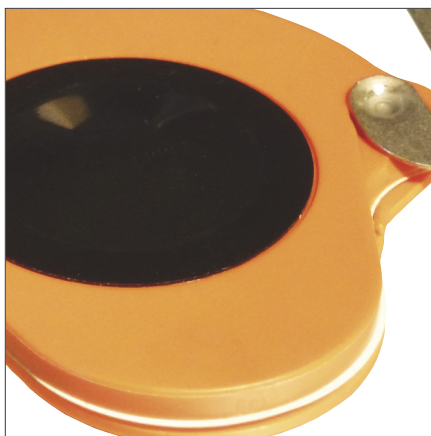


Endschalter **Limit switch** **Commutateur** **de fin course**



Der mechanische HASCO Endschalter Z1420/... wird in Spritzgießwerkzeugen zur exakten Positionsüberwachung von Auswerferpaketen eingesetzt.

Ebenso bestehen vielfältige Anwendungsmöglichkeiten im Werkzeug- und Vorrichtungsbau, wo exakte Endlagen abgefragt werden müssen (z.B. bewegte Kerne, Abstreiferplatten).

Der Schaltabstand kann über einen Sechskantschlüssel eingestellt werden. Eine Viertelumdrehung erwirkt eine Änderung des Schaltpunktes um ca. 0,15 mm.

Besondere Merkmale

- Exakte Endlagenabfrage von Bewegungsabläufen
- Vermeidung von Werkzeugschäden
- Arbeitshöhe einstellbar (3 - 5 mm)
- Extrem flache Bauform
- Abgestimmt auf Z55/... Auflage-scheiben
- 1 mm Abstandhalter zur Höhenabstimmung inklusive
- Feuchtedicht nach IP41
- Justieren auf der Maschine möglich
- Max. Einsatztemperatur +80 °C

The mechanical HASCO limit switch Z1420/... is used in injection moulding tools to monitor the exact position of the ejector assemblies.

There are also various ways in which it can be used in the construction of tools and appliances where the exact end positions must be detected (e.g. moved cores, stripper plates).

The switching distance can be set up using an Allen key. One quarter turn changes the switching point by approximately 0.15 mm.

Special Features

- Movement sequences detect the exact end position
- Avoids damage to tools
- Operation height can be specified (3 - 5 mm)
- Extremely flat design
- Adapted to Z55/... support discs
- Includes 1 mm spacer to set the height
- Moisture-proof in accordance with IP 41
- Can be adjusted on the machine
- Maximum operational temperature +80 °C

Le commutateur de fin course mécanique HASCO Z1420/... est utilisé dans les moules à injection pour la surveillance de la position exacte des batteries d'éjection.

Il existe par ailleurs de nombreuses possibilités d'utilisation dans la fabrication d'outils et d'appareils lorsque des positions finales exactes sont demandées (ex. noyaux mobiles, plaques raclouses).

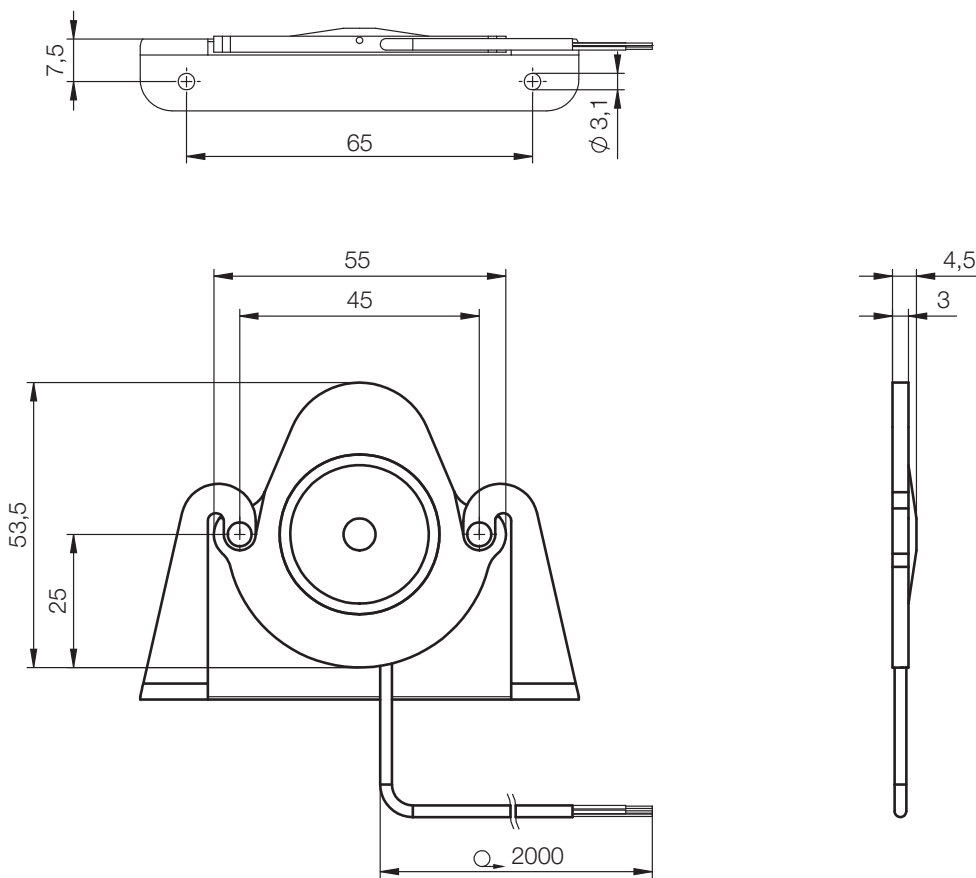
La distance de détection peut être réglée par une clé hexagonale. Une rotation d'un quart représente une modification du point de détection d'env. 0,15 mm.

Caractéristiques particulières

- Détection de position finale exacte par procédés de mouvement
- Dommages sur l'outil évités
- Altitude de travail réglable (3 - 5 mm)
- Forme extrêmement plate
- Adapté aux disques de support Z55/...
- Entretoise de 1 mm pour ajuster la hauteur incluse
- Étanche à l'humidité selon IP 41
- Réglage sur la machine possible
- Température d'exploitation max. +80 °C

Z 1420 /...

Endschalter
Limit switch
Commutateur de fin course

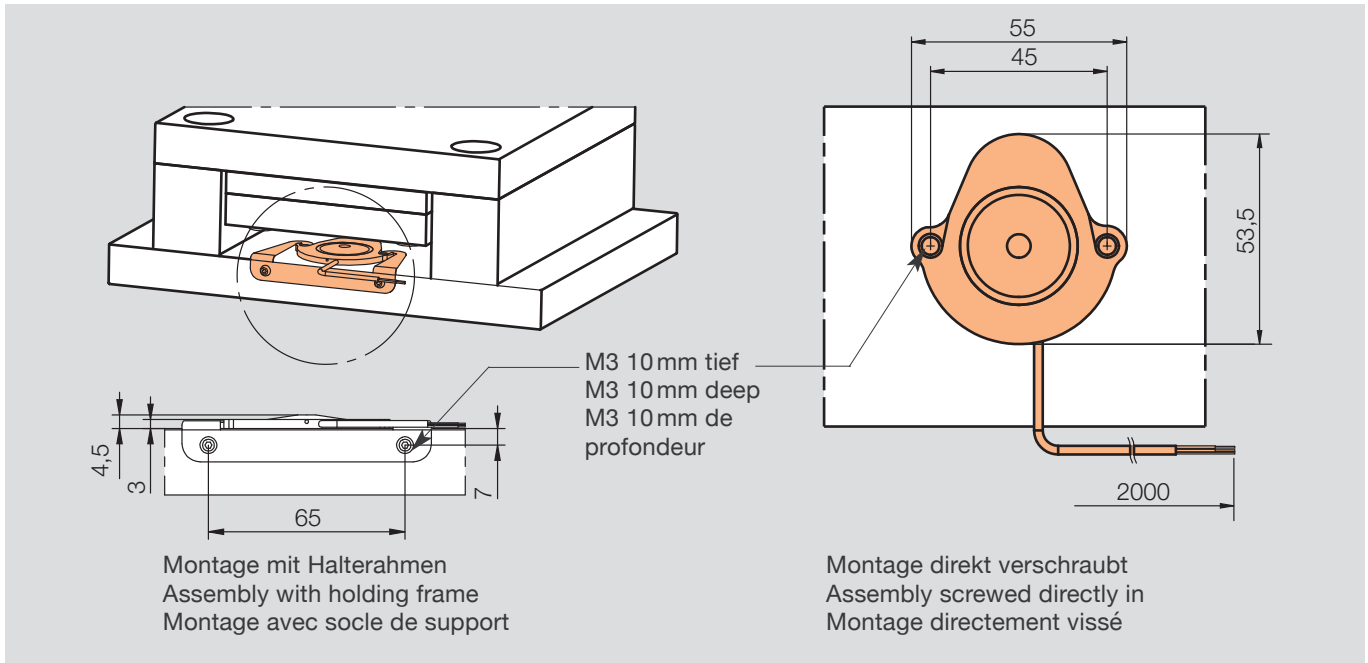


Typ	Nr./No.
1	Z1420/1

Einbaumaße

Mounting dimensions

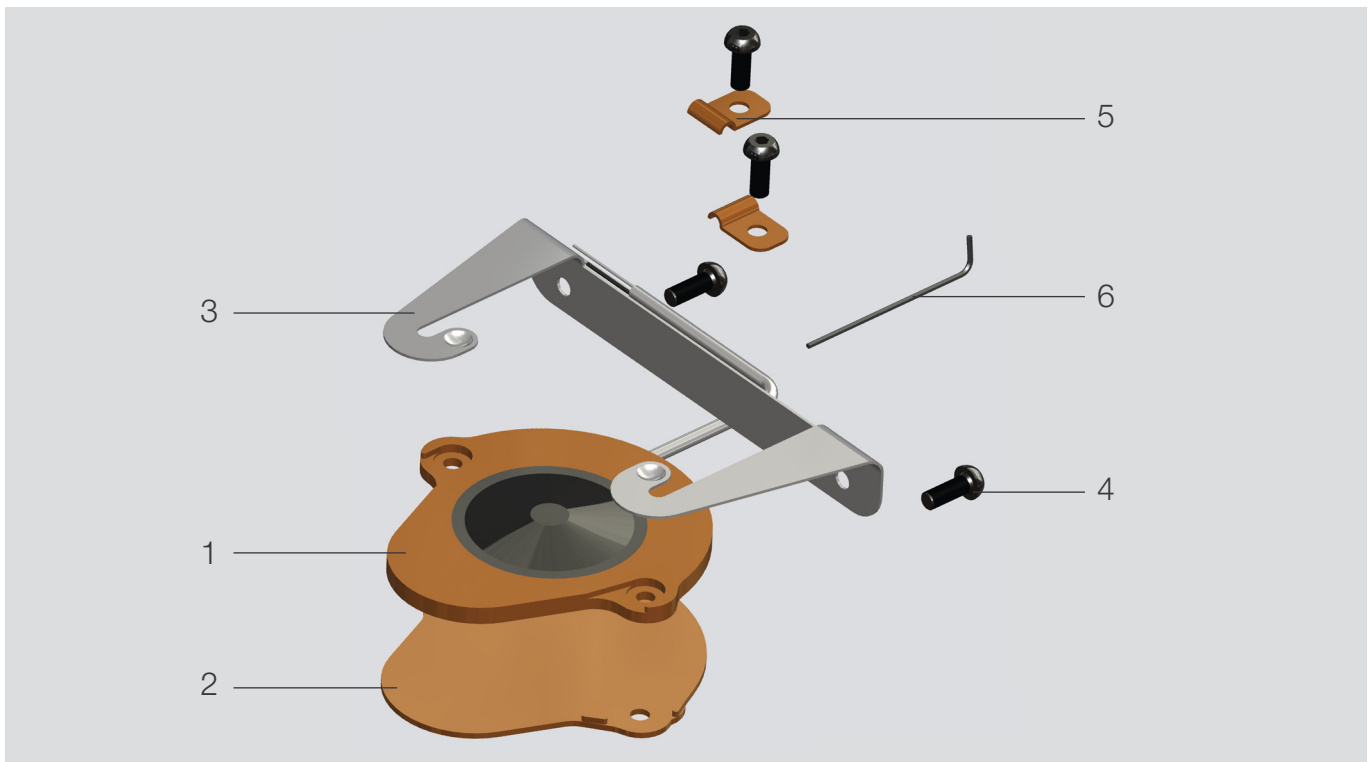
Dimensions de montage



Stückliste

Parts list

Liste des pièces



Pos.	Benennung	Designation	Désignation	Stück Quantity Pièce
1	Endschalter	Limit switch	Commutateur de fin course	1
2	Abstandhalter 1 mm	Spacer 1 mm	Entretoises 1 mm	1
3	Halteblech	Holding plate	Tôles de fixation	1
4	Linsenschraube mit Innensechskant	Clamping screw with internal hexagon	Vis à tête cylindrique bombée à six pans creux	4
5	Kabelschuh	Cable clip	Cosses	2
6	Sechskantschlüssel 0,8mm	Allen key 0,8mm	Clés hexagonale 0,8mm	1

