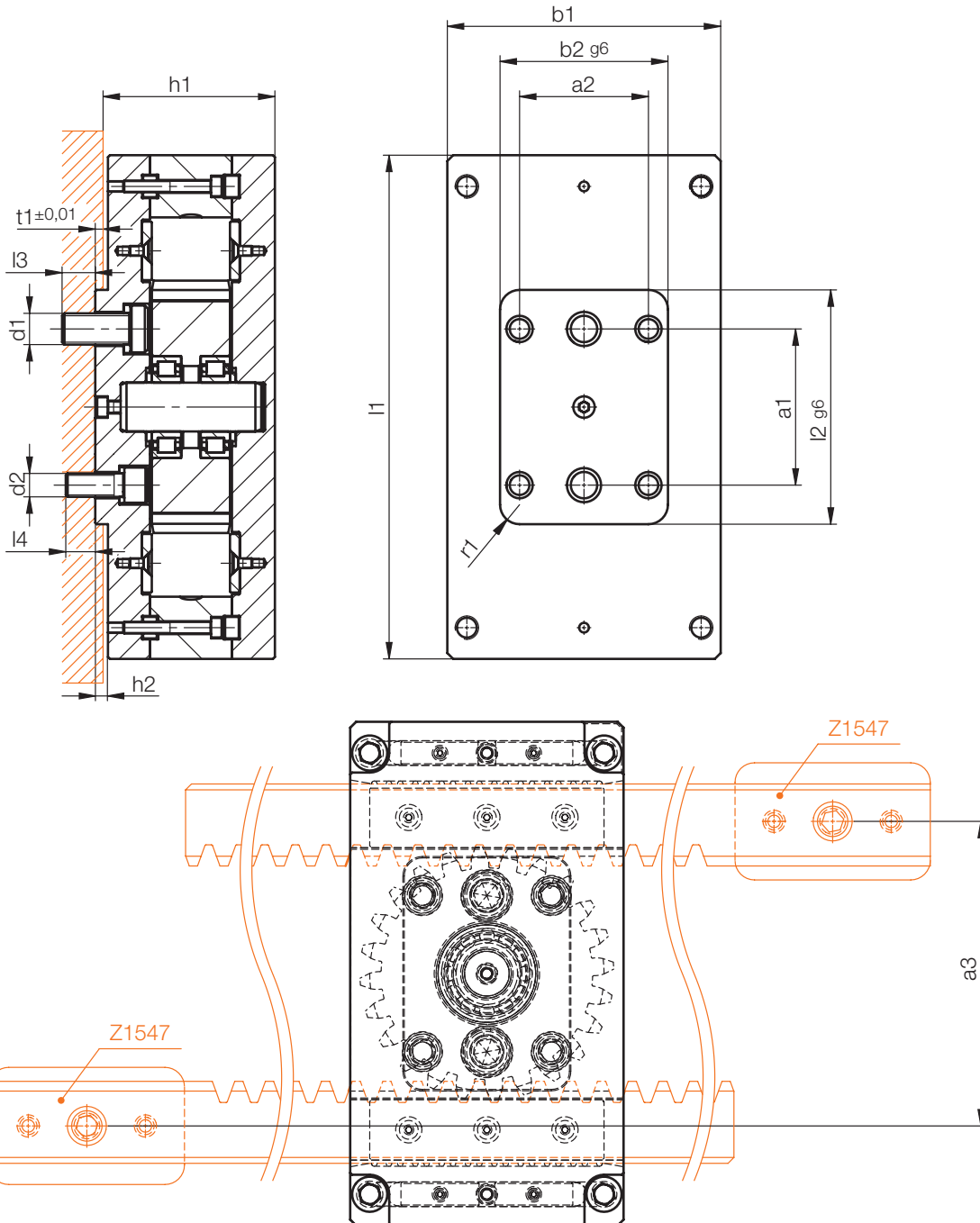


Z 1545/...

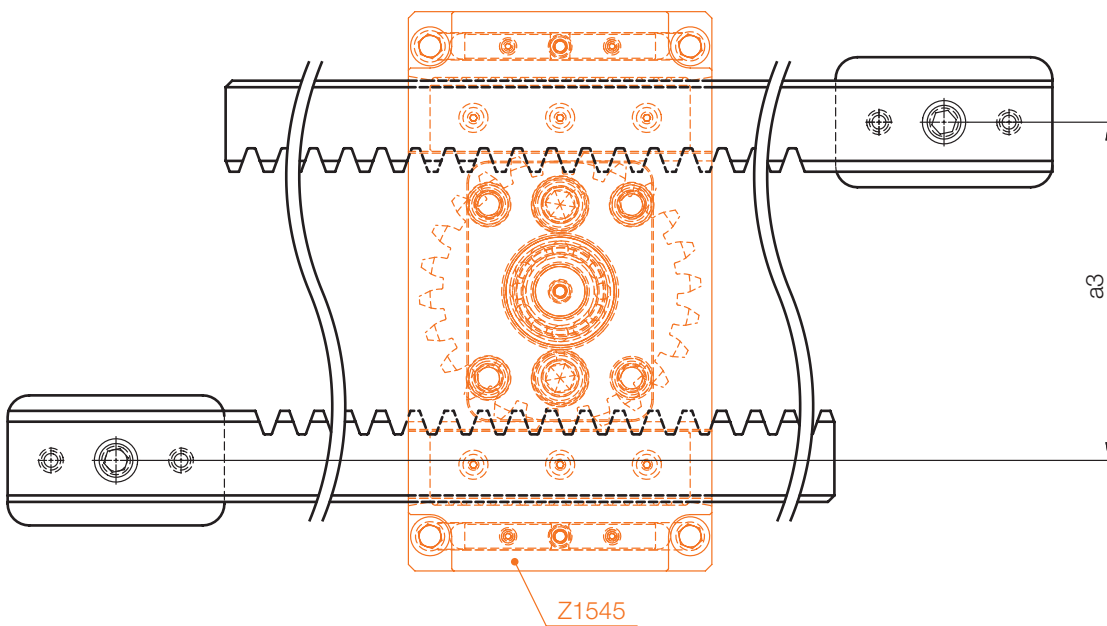
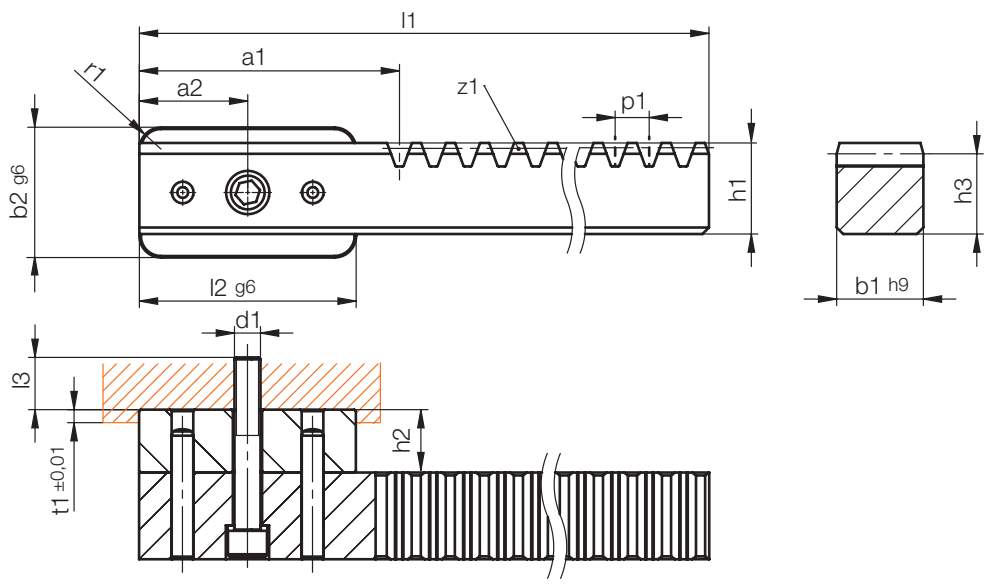
Getriebegehäuse, für Etagenwerkzeug
 Gear housing, for stack mould
 Boîte d'engrenages, pour moules à étage



r1	h2	h1	t1	a3	a2	a1	b2	b1	l4	l3	l2	l1	d2	d1	z1	m1	Nr./No.
10	5,5	62	5	84	56	46	76	96	12	10	76	150	M8	M10	24	2,5	Z 1545/24x 2,5
	6,5	86,5	6	156	66	80	86	140	15	17	120	258	M12	M16		5	5

Z 1547/...

Zahnstange
 Rack
 Unité à crémaillère



4

r1	p1	z1	h3	h2	h1	t1	a3	a2	a1	b2	l3	l2	d1	b1	l1	m1	Nr./No.
6	7,85	90	25	22,6	27,5	5	84	30	95,5	40	13	60	M8	28	800	2,5	Z 1547 / 28x 800x2,5
10	15,708	69	37	29	42	6	156	50	120	60	18,6	100	M12	40	1200	5	40x 1200x5