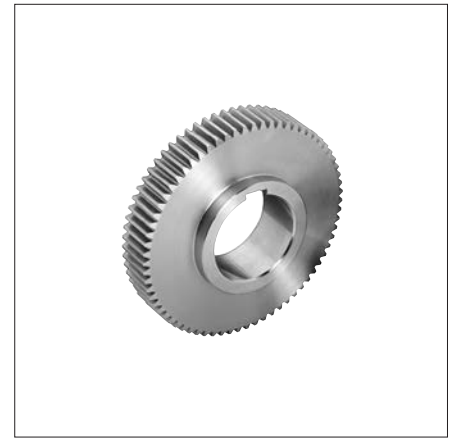
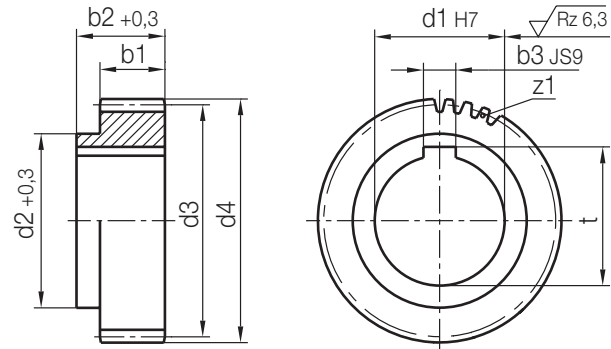


Z 1553 /...

Stirnrad
Gear wheel
Engrenage

Mat.: 1.0503/690 N/mm²



m1 = Modul/Module/Module
z1 = Zähnezahl/Number of teeth/
Nobre de dents

t1	b3	b2	d4	d3	d2	d1	b1	z1	m1	Nr./No.
31,5	6	22	47	45	40	28	16	45	1	Z 1553/ 28x16x45x1
			52	50				28x16x50x1		
			57	55				28x16x55x1		
			62	60				28x16x60x1		
39,5	8		57	55	50	36		55		36x16x55x1
			62	60				36x16x60x1		
			72	70				36x16x70x1		
31,5	6	25	58,75	56,25	40	28	18	45	1,25	Z 1553/ 28x18x45x1,25
			65	62,5				28x18x50x1,25		
39,5	8		58,75	56,25	50	36		45		36x18x45x1,25
			65	62,5				36x18x50x1,25		
			71,25	68,75				36x18x55x1,25		
			77,5	75				36x18x60x1,25		
			90	87,5				36x18x70x1,25		
48,5	12		71,25	68,75	63	45		55		45x18x55x1,25
			77,5	75				45x18x60x1,25		
			90	87,5				45x18x70x1,25		
39,5	8	28	70,5	67,5	50	36	20	45	1,5	Z 1553/ 36x20x45x1,5
			78	75				36x20x50x1,5		
			85,5	82,5				36x20x55x1,5		
48,5	12		70,5	67,5	63	45		45		45x20x45x1,5
			78	75				45x20x50x1,5		
			85,5	82,5				45x20x55x1,5		
			93	90				45x20x60x1,5		
			108	105				45x20x70x1,5		
59,8	14		85,5	82,5	75	56		55		56x20x55x1,5
			93	90				56x20x60x1,5		
			108	105				56x20x70x1,5		
48,5	12	34	84	80	63	45	25	40	2	Z 1553/ 45x25x40x2
			94	90				45x25x45x2		
			104	100				45x25x50x2		
			114	110				45x25x55x2		
59,8	14		94	90	75	56		45		56x25x45x2
			104	100				56x25x50x2		
			114	110				56x25x55x2		
			124	120				56x25x60x2		
			144	140				56x25x70x2		
59,8	14	38	105	100	75	56	28	40	2,5	Z 1553/ 56x28x40x2,5
			117,5	112,5				56x28x45x2,5		
			130	125				56x28x50x2,5		
			142,5	137,5				56x28x55x2,5		
			155	150				56x28x60x2,5		
			180	175			70		56x28x70x2,5	