

**Koło zębate pośrednie  
Intermediate gear wheel  
Промежуточная  
шестерня**



Koła zębate pośrednie HASCO Z1555/... stosuje się do przeniesienia ruchu obrotowego na oddalone od siebie elementy.

Zastosowanie koła zębatego pośredniego zmienia kierunek obrotu, ale nie zmienia przełożenia przekładni.

The HASCO intermediate gear wheels Z1555/... are used wherever limited centre distances have to be bridged.

By employing an intermediate gear wheel, the direction of rotation of a gear will change but not the transmission ratio.

Промежуточные шестерни Z1555/... производства компании HASCO применяются там, где требуется преодолеть ограниченные межосевые расстояния.

Благодаря использованию промежуточной шестерни изменяется направление вращения редуктора, однако без изменения передаточного отношения.

**Cechy  
szczególne**

- Gniazdo pod łożysko kulkowe Z1562/... na obu stronach
- Dokładność ustalenia dzięki wpustowi pasowanemu
- Łatwa konfiguracja przekładni wraz z wałkiem Z1557/...
- Dostosowane do grubości płyt HASCO
- 5 modułów

**Special  
Features**

- Bearing seat on both sides for grooved ball bearings Z1562/...
- Positional accuracy through toleranced parallel slot
- Simple transmission configuration through use with transmission shaft Z1557/...
- Coordinated with HASCO plate thicknesses
- 5 modules for customised gear design

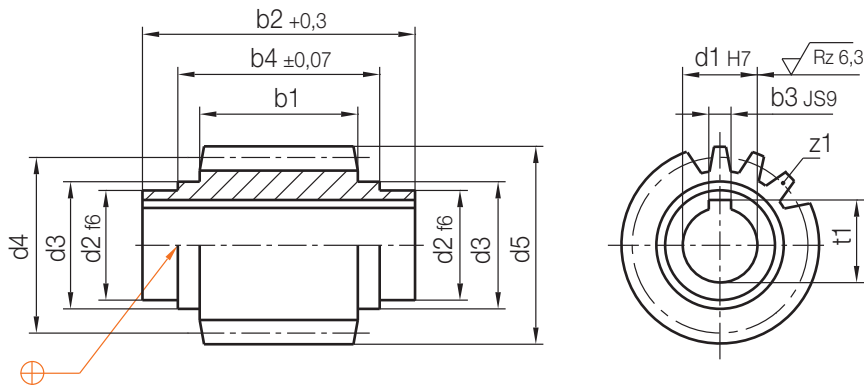
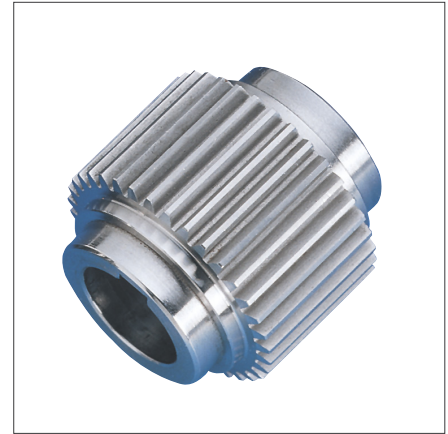
**Особые  
характеристики**

- Двухсторонняя посадка радиальных шарикоподшипников Z1562/...
- Точность позиционирования благодаря допускам канавки под призматическую шпонку
- Простая конструкция передаточного механизма благодаря использованию приводного вала Z1557/...
- Соответствие параметрам толщины плит HASCO
- 5 модулей для индивидуальной реализации конструкции привода

# Z 1555 /...

Koło zębate pośrednie  
Intermediate gear wheel  
Промежуточная шестерня

Mat.: 1.0503/690 N/mm<sup>2</sup>



m1 = Moduł/Module/модуль  
z1 = Liczba zębów/Number of teeth/  
количество зубьев

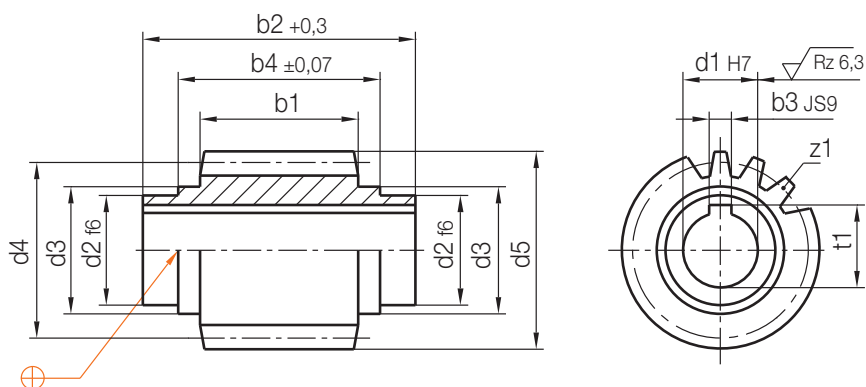
## Nowość/New/Новинка

t1	b4	b3	b2	d5	d4	d3	d2	d1	b1	z1	m1	Nr/№					
8,2	27	3	37	19	17	14	12	7	22	17	1	Z 1555/ 7/22/17/1					
				20	18	14,5				18		7/22/18/1					
10,2	27	3	37	22	20	17,2	15	9	22	20	1	9/22/20/1					
11,7				4	27	25	20	17	10	25		10/22/25/1					
13,8	27	3	37		32	30	23,5	20	12	30	1	12/22/30/1					
18,8				4	37	35	29	25	17	35		17/22/35/1					
22,3	27	3	37		42	40	29	25	17	22	40	1	17/22/40/1				
				47	45	45					17/22/45/1						
				52	50	50					17/22/50/1						
				57	55	35					30		20	55	20/22/55/1		
				62	60	60					20/22/60/1						
22,3	27	3	37	72	70	35	30	20	22	70	1	20/22/70/1					
				22,5	20					16,9		15	9	30	16	1,25	9/30/16/1,25
				23,75	21,25					17,5		17	20	25	18	1,25	9/30/17/1,25
				25	22,5					18							9/30/18/1,25
				11,7	36					3		48	27,5	25	20	17	10
13,8	4	33,75	31,25	23,5		20	12	25	12/30/25/1,25								
18,8		36	3	48	40	37,5	29	25	17	30	1,25	17/30/30/1,25					
22,3	4				46,25	43,75	35	25	17	30		1,25	17/30/35/1,25				
		52,5	50	40	17/30/40/1,25												
	58,75	56,25	35	30	20	45	20/30/45/1,25										
27,5	36	3	48	65	62,5	40	35	25	30	50	1,25	20/30/50/1,25					
				71,25	68,75					55		20/30/55/1,25					
	77,5	75	40	35	25	60	25/30/60/1,25										
11,7	36	3	48	90	87,5	40	35	25	30	70	1,25	25/30/70/1,25					
				27	24					20		17	10	16	1,5	10/30/16/1,5	
13,8	36	3	48	30	27	20	17	10	30	18	1,5	10/30/18/1,5					
				33	30					23,5		20	12	20	12/30/20/1,5		
18,8	36	3	48	40,5	37,5	29	25	17	30	25	1,5	17/30/25/1,5					
22,3				4	48	45	35	30	20	30		20/30/30/1,5					
22,3	36	3	48		55,5	52,5	35	30	20	30	35	1,5	20/30/35/1,5				
				55,5	52,5	35					20/30/35/1,5						

# Z 1555 /...

Koło zębate pośrednie  
Intermediate gear wheel  
Промежуточная шестерня

Mat.: 1.0503/690 N/mm<sup>2</sup>



m1 = Moduł/Module/модуль  
z1 = Liczba zębów/Number of teeth/  
количество зубьев

## Nowość/New/Новинка

t1	b4	b3	b2	d5	d4	d3	d2	d1	b1	z1	m1	Nr/№											
22,3	36	5	48	63	60	35	30	20	30	40	1,5	Z 1555/ 20/30/40/1,5											
27,5				6	70,5			67,5		40		35	25	45									
					78			75		50													
					85,5			82,5		55													
					93			90		60													
					108			105		70													
13,8	46	4	60	36	32	23,4	20	12	36	16	2	12/36/16/2											
18,8				5	40			36		29,3		25	17	18	17/36/18/2								
					44			40		20		17/36/20/2											
					54			50		35		30	20	25	20/36/25/2								
22,3				6	64			60		40		35	35	25	30	30	30	25/36/30/2					
															74		70		35	25/36/35/2			
															84		80		40	25/36/40/2			
															94		90		45	25/36/45/2			
															104		100		50	25/36/50/2			
31,5				6	64			60		40		35	35	25	55	55	55	28/36/55/2					
															114		110		48	40	28	60	28/36/60/2
															124		120		60	28/36/70/2			
															144		140		70	28/36/70/2			
18,8				5	62			62		45		40	29	25	17	16	16	2,5	17/36/16/2,5				
	50	45	35			30	20		20/36/18/2,5														
	55	50	20			20/36/20/2,5																	
27,5	6	62	62	67	62,5	40,2	35	25	25	25	25/36/25/2,5												
				80	75			30		25/36/30/2,5													
				92,5	87,5			35		25/36/35/2,5													
				105	100			40		25/36/40/2,5													
				117,5	112,5			48		40		28	45	28/36/45/2,5									
31,5	6	62	62	130	125	48	40	28	50	50	28/36/50/2,5												

