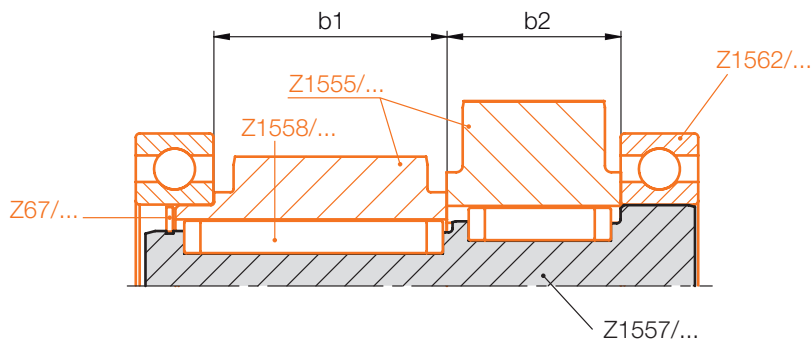
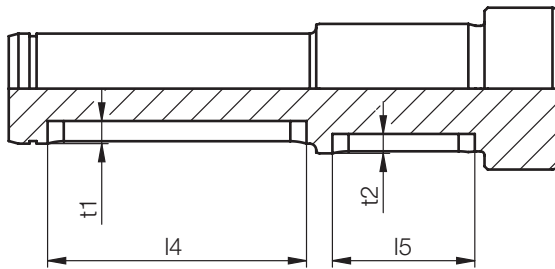
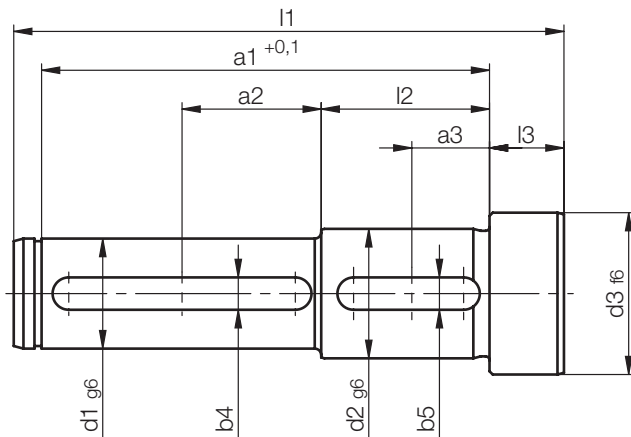


Z 1557/...

Getriebewelle
Transmission shaft
Arbre de transmission

Mat.: 1.7131/600+50 HV30



4

t2	t1	b5	b4	a3	a2	a1	l5	l4	l3	l2	l1	d3	d1	b1	d2	b2	Nr./No.
3,5	2,5	5	4	17	21,5	78,2	32	40	11,5	35	94	20	10	36	17	36	Z 1557/10x36x17x36
3	3,5		5	12,5		69,2	22			26	85	25	17		20	27	17x36x20x27
				17		78,2	32			35	94					36	36x20x36
					27	89,2		50			105			46			46x20x36
3,8	3	6			21,5	78,2		40	12,5		96	30	20	36	25		20x36x25x36
					27	89,2		50			107			46			46x25x36
				22	27,5	100,2	40			45	118					46	46x25x46
2,8	3,8		6						13,5		119	35	25		28		25x46x28x46