

HASCO[®]

Enabling with System.

**Nowość
New
Новинка**

Z 1561/...

Cylindryczne łożysko rolkowe

Cylindrical roller bearing

Цилиндрический роликподшипник



Cylindryczne łożyska rolkowe HASCO Z1561/... pozwalają na przenoszenie bardzo dużych obciążeń promieniowych dzięki liniowemu stykowi rolek oraz bieżni. Są szczególnie zalecane do zastosowań z bardzo dużymi prędkościami.

HASCO cylindrical roller bearings Z 1561/... have a high radial load-bearing capacity through the linear contact between the roller and the tracks. They are particularly suited to high-speed applications.

Цилиндрические роликподшипники Z 1561/... производства компании HASCO характеризуются высокой радиальной несущей способностью, обусловленной линейным контактом между телом и дорожками качения. Они особенно хорошо подходят в конструкциях с высокой частотой вращения.

Cechy szczególne

- Max. temperatura pracy 120 °C
- Może być również używane jako łożysko pływające w jednym kierunku
- Łatwy montaż dzięki modułowej konstrukcji
- Przenosi bardzo duże obciążenia
- Przenosi siły promieniowe i osiowe

Special Features

- Max. service temperature 120 °C
- Can also be used as a floating bearing axially in one direction
- Dismantlable unit facilitates installation
- High load-bearing capacity
- Takes up radial and axial forces

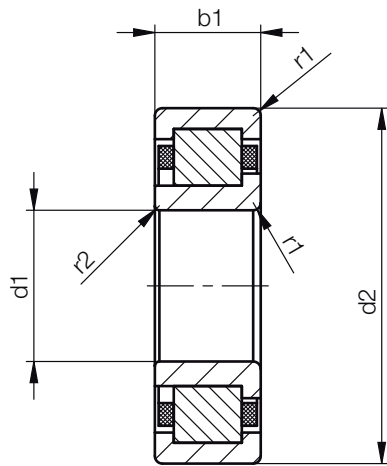
Особые характеристики

- Макс. температура эксплуатации 120 °C
- При осевой нагрузке в одном направлении возможно также использование в качестве плавающего подшипника
- Простой монтаж благодаря сборно-разборной конструкции
- Возможность интенсивной нагрузки благодаря высокой несущей способности
- Способность восприятия радиальных и осевых сил

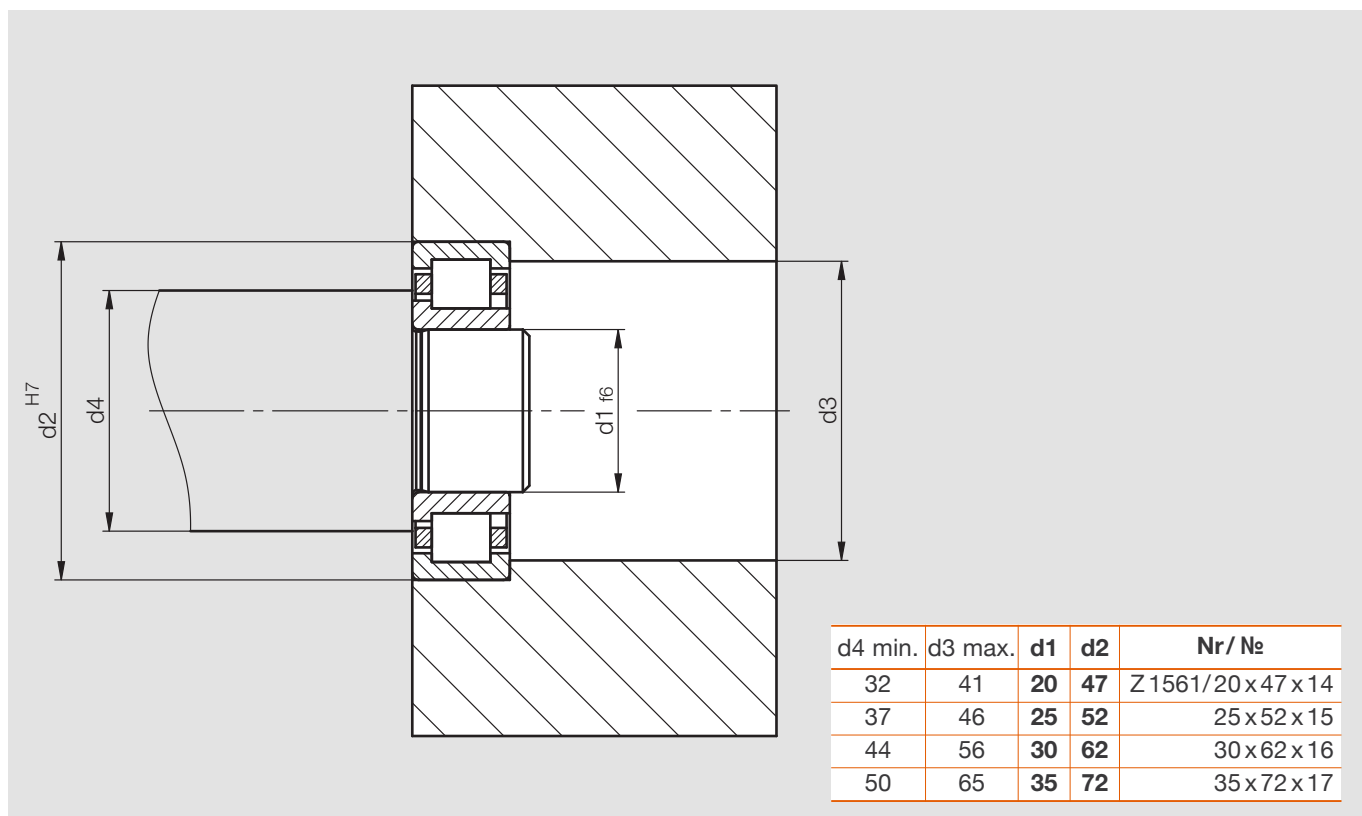
Z 1561/...

Cylindryczne łożysko rolkowe
Cylindrical roller bearing
Цилиндрический роликоподшипник

DIN 5412-1



r2	r1	b2	d1	d2	b1	Nr / №
0,6	1	9	20	47	14	Z 1561/20x47x14
			25	52	15	25x52x15
		10	30	62	16	30x62x16
			35	72	17	35x72x17



Przykład montażu

Mounting example

Пример монтажа

