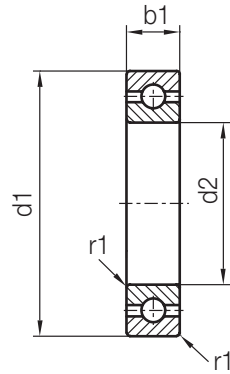


Z 1562 /...

Rillenkugellager
Grooved ball bearing
Roulement à billes rainuré

DIN 625-1



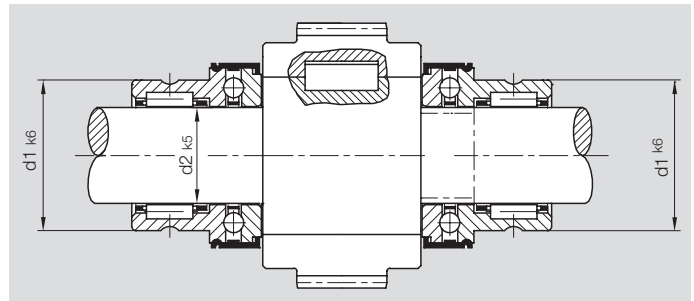
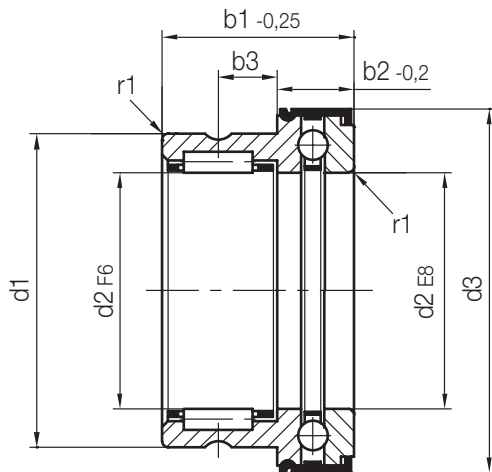
r1	b1	d1	d2	Nr./No.	
0,3	6	19	6	Z 1562/19x 6	
			7	19x 7	
	7	22	8	8	22x 8
				9	26x 9
	8	26	10	10	26x10
				12	28x12
9	32	15	15	32x15	
			17	35x17	
0,6	12	42	20	42x20	

r1	b1	d1	d2	Nr./No.
0,6	12	47	25	Z 1562/ 47x25
			30	55x30
			35	62x35
			40	68x40
			45	75x45
1	13	55	50	80x50
			55	90x55
			60	95x60
			65	100x65
			70	100x65
1,1	18	90	95	90x55
			100	95x60
			105	100x65
			110	100x65
			115	100x65

Z 1564 /...

Nadel-Axial-Kugellager
Needle-thrust ball bearing
Roulement à aiguilles avec butées à billes

DIN 5429-1



r1	b3	b2	b1	d3	d1	d2	Nr./No.	
0,3	6,5	9	23	25,2	19	10	Z 1564/19x10	
				27,2	21	12	21x12	
				29,2	24	15	24x15	
	8	10	30	25	31,2	26	17	26x17
				36,2	30	20	30x20	
				43,2	37	25	37x25	
0,6	9,5	11	30	48,2	42	30	42x30	
				48,2	42	30	42x30	

r1	b3	b2	b1	d3	d1	d2	Nr./No.
0,6	9	12	30	53,2	47	35	Z 1564/47x35
				61,2	52	40	52x40
				66,5	58	45	58x45
				71,5	62	50	62x50
				76,5	66	55	66x55
1	11	14	35	86,5	72	60	72x60
				91,5	77	65	77x65
				96,5	82	70	82x70