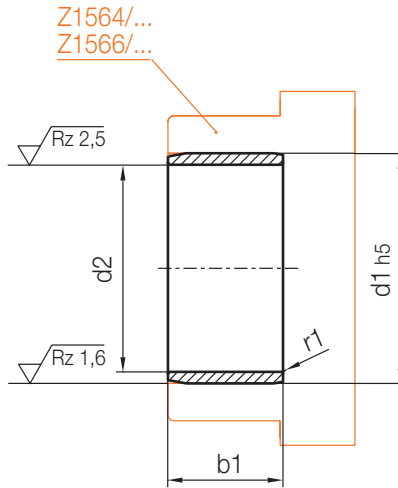


Z 1565 /...

Nadellager-Innenring
 Thrust ring
 Bague intérieure du roulement à aiguilles

Mat.: 1.3505/58 ± 4 HRC



r1	d2	Tol. d2	d1	b1	Nr./No.	
0,3	7	-0,008	10	16	Z 1565/ 7x10x16	
	9		12		9x12x16	
	12		15		12x15x16	
	14		17		17	14x17x17
	17		20		20	17x20x20
	20		25			20x25x20
	25	-0,01	30		25x30x20	

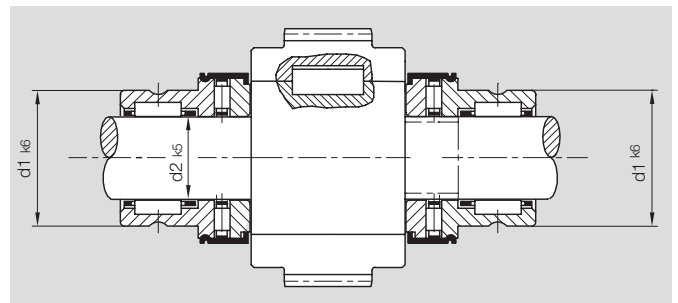
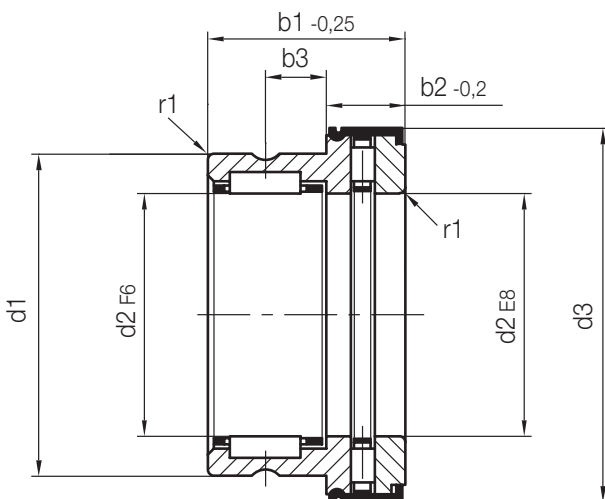
r1	d2	Tol. d2	d1	b1	Nr./No.
0,3	30	-0,012	35	20	Z 1565/30x35x20
	35		40		35x40x20
	40		45		40x45x20
	0,6		45		50
1	50	-0,015	60		50x60x25
	60		70		60x70x25

4

Z 1566 /...

Nadel-Axial-Zylinderrollenlager
 Needle-thrust roller bearing
 Roulement à aiguilles avec butées à rouleaux cylindriques

DIN 5429-1



r1	b3	b2	b1	d3	d1	d2	Nr./No.
0,3	6,5	9	23	29,2	24	15	Z 1566/24x15
	8		25	31,2	26	17	26x17
	10,5		30	36,2	30	20	30x20
0,6	9,5	11		43,2	37	25	37x25
				48,2	42	30	42x30

r1	b3	b2	b1	d3	d1	d2	Nr./No.	
0,6	9	12	30	53,2	47	35	Z 1566/47x35	
	10		32	61,2	52	40	52x40	
	9		14		66,5	58	45	58x45
	10			35	71,5	62	50	62x50