

HASCO®

Ermöglichen mit System.

**Neu
New
Nouveau**

Z 1567/...

**Nadellager
Needle bearing
Roulement à aiguilles**



Das neue HASCO Nadellager Z 1567/... ist radial besonders raumsparend und optimal für die Lagerung von Gewindekernen geeignet.

The new HASCO needle bearing Z 1567/... is particularly space-saving in the radial direction and optimally suited as a bearing for threaded cores.

Le nouveau roulement à aiguilles HASCO Z 1567/... est surtout radialement compact et optimal pour le logement de noyaux filetés.

Besondere Merkmale

- Max. Einsatztemperatur 120°C
- Hohe Tragkraft bei geringer Einbauhöhe
- Vergrößerte Auflagefläche aufgrund der Nadeln
- Ohne Innenring
- Abgestimmt auf die Gewindekerne Z 1550/...
- Nachschmiermöglichkeit

Special Features

- Max. service temperature 120°C
- High load-bearing capacity for a low installation height
- Bigger support area through the needles
- No inside ring
- Coordinated with threaded cores Z 1550/...
- Re-lubrication possible

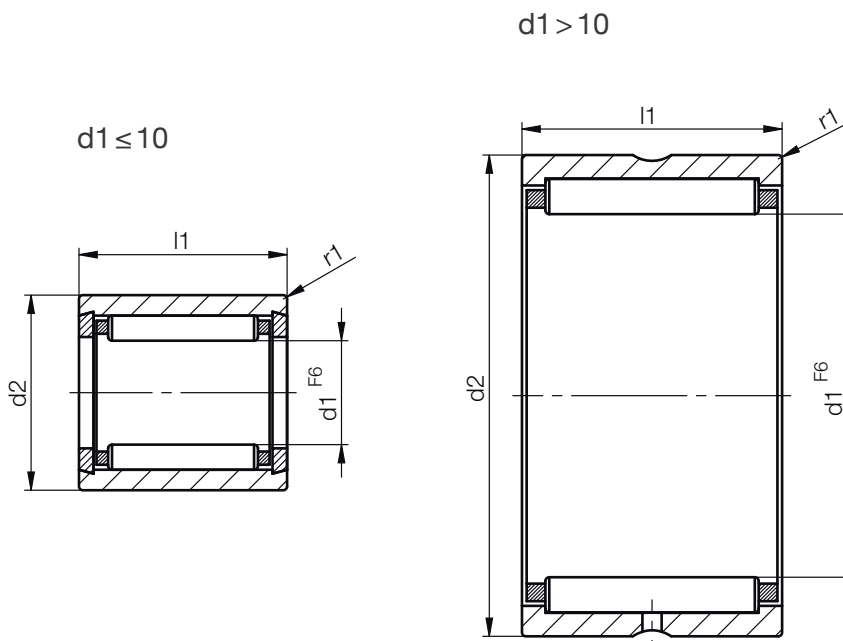
Caractéristiques particulières

- Température d'exploitation max. de 120°C
- Capacité de charge élevée pour une hauteur de montage réduite
- Surface d'appui agrandie grâce aux aiguilles
- Sans bague intérieure
- Adapté aux noyaux filetés Z 1550/...
- Possibilité de regraissage

Z 1567/...

Nadellager
Needle bearing
Roulement à aiguilles

DIN EN ISO 683-17



r1	d2	d1	l1	Nr./No.	
0,3	15	8	16	Z 1567/ 8x16	
	17	10		10	
	19	12		12	
	22	14		14	
	23	15		15	
	24	16		16	
	26	18		18	
	28	20		20	Z 1567/ 20x20
	29	21			21
	30	22	22		
33	25	25			

r1	d2	d1	l1	Nr./No.
0,3	37	28	20	Z 1567/ 28x20
	42	32		32
	45	35		35
	48	38		38
	50	40		40
	55	45		45
	0,6	62		50
68		55	55	
72		60	60	
85		70	70	

