

HASCO®

Ermöglichen mit System.

*Einbauhinweise
Mounting instructions
Instructions d'installation*

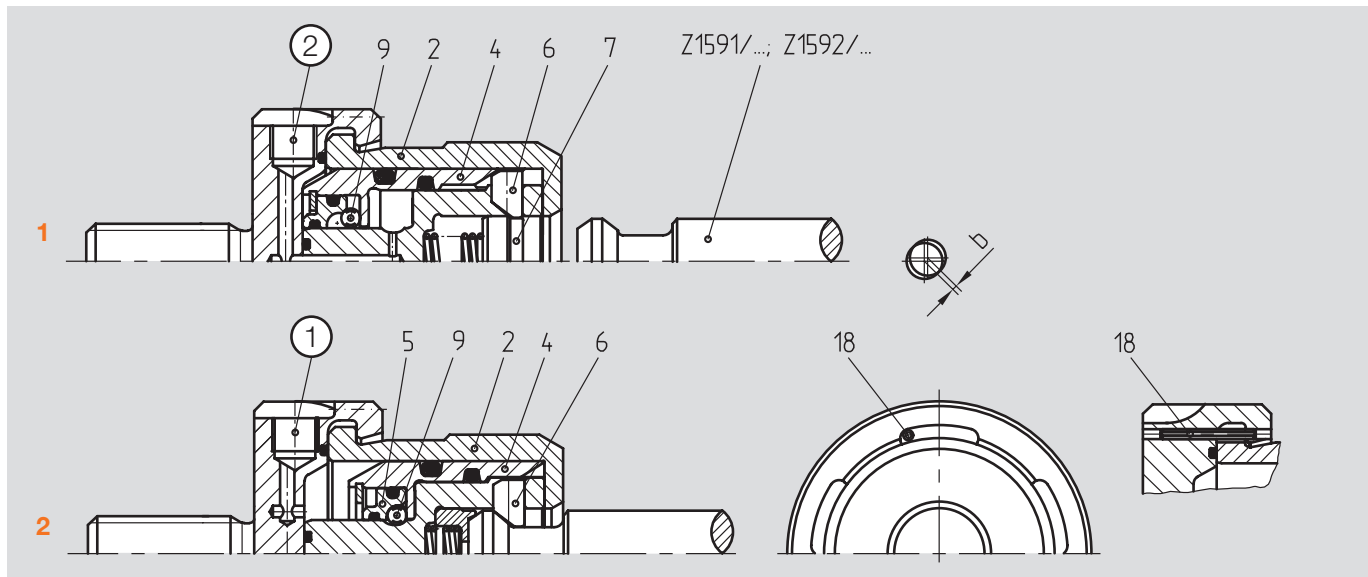
Z 159/...



*Auswerferkupplung,
pneumatisch*

*Ejector coupling,
pneumatic*

*Attelage presse,
pneumatique*



Funktion

Die Auswerferkupplung Z159/... wird über den Gewindestapfen mit dem Maschinenauswerfer fest verbunden.

Das Gehäuse (2) mit dem Kupplungsmechanismus bleibt dabei zum Mittenausgleich um das Maß „b“ (siehe Techn. Daten) radial verschiebbar.

Der Kupplungszapfen Z1591/... oder der Ausstoß-Kupplungsbolzen Z1592/... ist dem Werkzeug zugehörig, er wird über die Segmente (6) mit der Kupplung formschlüssig verbunden und mit dem Kolben (4) gesichert.

Die Kupplung wird mit einem Luftimpuls auf den Anschluss (B) geöffnet. Der Sicherungskolben (5) gibt dabei den Kolben (4) über die Stahlkugeln (9) frei, so dass die Segmente (6) zurückweichen können.

Der Stützring (7) verhindert ein Schließen der Kupplung ohne eingetauchten Kupplungszapfen Z1591/...; Z1592/...

Beim Kuppeln wird der Stützring (7) zurückgeschoben.

Dieser gibt die Segmente (6) frei, die durch einen Luftimpuls auf ① über den Kolben (4) eingefahren werden.

Der Sicherungskolben (5) sichert diese Stellung formschlüssig über die Stahlkugeln (9).

Nach Entfernen der Spannstifte (18) ist die Kupplung durch Öffnen des Bajonettverschlusses demontierbar.

Function

The ejector coupling device Z159/... is screwed into the machine ejector mechanism via its threaded stud.

The housing (2) with locking mechanism can be adjusted radially by dimension "b" (ref. Techn. Data) to allow for offset.

The coupling spigot Z1591/... or the ejector coupling bolt Z1592/... forms part of the mould and is positively connected to the coupling device by the locking segments (6) and is secured by the piston (4).

The coupling device is opened by a pressure pulse through the inlet (B). The safety piston (5) is forced back by the air stream, this releasing the piston (4) by means of the steel balls (9). This allows the segments (6) to move outwards.

The spring-loaded disc (7) prevents the coupling from closing without the coupling spigot in the locked position Z1591/...; Z1592/...

During coupling, the spring-loaded disc (7) is pushed backwards.

This releases the segments (6). The air pressure applied through inlet ① moves the piston (4) forward and all segments move to the lock position.

The locking piston (5) secures this position positively by means of the steel balls (9).

After the split pins (18) have been removed, the device can be dismantled by opening the bayonet joint.

Fonctionnement

L'accouplement d'éjecteur Z159/... est relié fermement à l'éjecteur de la machine par l'intermédiaire de la tige filetée.

Le boîtier (2), avec le mécanisme d'accouplement, peut être déplacé de manière radiale sur une cote «b» (cf. Caractéristiques techniques) pour la compensation médiane.

La tête d'accouplement Z1591/... ou la tête d'accouplement Z1592/... appartient au moule à qui elle est reliée par forme grâce aux segments (6) et la piston (4).

L'accouplement sera ouvert avec une impulsion d'air comprimé agissant sur le raccordement (B). La tige de sécurité (5) libère la piston (4) par l'intermédiaire des billes d'acier (9), de sorte que les segments (6) puissent revenir en arrière.

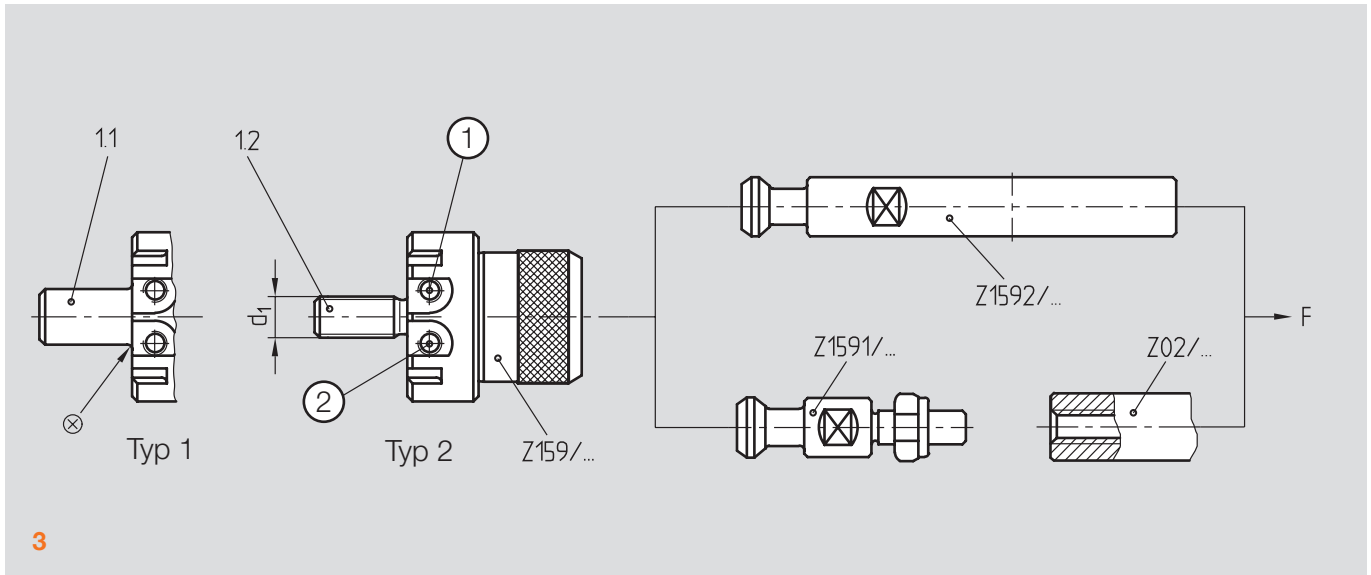
Le disque d'appui (7) empêche la fermeture de l'accouplement sans présence de la tête d'accouplement Z1591/...; Z1592/...

Lors de l'accouplement, le disque d'appui (7) est repoussé en arrière.

Ceci libère les segments (6) qui sont alors rentrés dans leur logement via la piston (4) grâce à une impulsion d'air comprimé appliquée sur ①.

La goupille de sécurité (5) assure le verrouillage par forme de cette position via les billes d'acier (9).

Après avoir enlevé la goupille de serrage (18), l'accouplement peut être démonté en ouvrant le système à baïonnette.



3

Einbauhinweise

Die Kupplung Z159/... wird in den Maschinenauswerfer eingeschraubt. Beim Anbringen des Gewindes für Typ 1 ist unbedingt darauf zu achten, dass die Gewinde- \emptyset (d1) der entsprechenden Größe vom Typ 2 nicht unterschritten werden.

Die Kupplung Z159 muss beim Einbau mit der Stirnfläche am Maschinenauswerfer anliegen.

Der Luftanschluss (① und ②) ist vorzugsweise mit Z817/... oder Z81/... zu installieren.

Es ist zu beachten, dass die Kupplung in geöffneter Stellung (Bild 1) montiert wird.

Vor Inbetriebnahme ist die Funktion zu überprüfen. Zur Feststellung der Einbaulänge sind die Maschinenunterlagen zu beachten. Eine Feinjustierung auf der Maschine ist durch die Kombination des Kupplungszapfens Z1591/... mit dem Auswerferbolzen Z02/... möglich.

Wartungseinheiten, Schläuche und Armaturen sind dem HASCO Z-Katalog (Z8) zu entnehmen.

Technische Daten

Technical data

Caractéristiques techniques

Fitting instructions

The coupling Z159/... is fitted in the machine ejector. When machining the thread for type 1, make sure that the thread diameter (d1) is not lower than that of the corresponding size of type 2.

When mounting, the rear face of the coupling Z159 must fit tightly to the machine ejector.

Nipples Z817/... or Z81/... are recommended for the air pressure inlets (① and ②).

Important: the device must be fitted in opened position (Fig. 1).

Check correct functioning prior to start up. Refer to the operating manual for details of mounting length. Fine setting on the moulding machine is possible using the combination of coupling spigot Z1591/... and ejector bolt Z02/...

For lubro-control units, hoses and fittings, please refer to the Z-section of the HASCO catalogue (Z8).

Instructions de montage

L'accouplement Z159/... est vissé dans l'éjecteur de la machine. Lors du montage du filetage de type 1, il faut absolument veiller à ce que le diamètre de filetage (d1) ne soit pas inférieur à la taille correspondante de type 2.

Lors du montage, l'accouplement Z159 doit se plaquer contre la surface d'appui de l'éjecteur machine.

Le raccord d'air comprimé (et) doit être installé de préférence avec Z817/... ou Z81/...

Il faut veiller à ce que l'accouplement soit monté en position ouverte (Ill. 1).

Le fonctionnement de l'accouplement doit être contrôlé avant la mise en service. Pour déterminer la longueur de montage, consulter les documents de la machine. Un ajustage fin sur la machine peut être effectué par la combinaison de la tige d'accouplement Z1591/... avec la tige d'éjecteur Z02/...

Les unités d'entretien, les tuyaux et la robinetterie sont présentés par le catalogue des standards Z HASCO (Z8).

Nr./No.	b	max. F [kN]
Z159/18 (Typ 1+2)	0,7	7,5
Z159/24 (Typ 1+2)	1	15
Z159/30 (Typ 1+2)	1,2	20

Bearbeitungshinweise für Z1592/... und Z159/... Typ 1:

Für Außengewinde die Übergänge \otimes riefenfrei polieren.

Machining instructions for Z1592/... and Z159/... type 1:

For external threads, polish the connecting radius \otimes has to be polished.

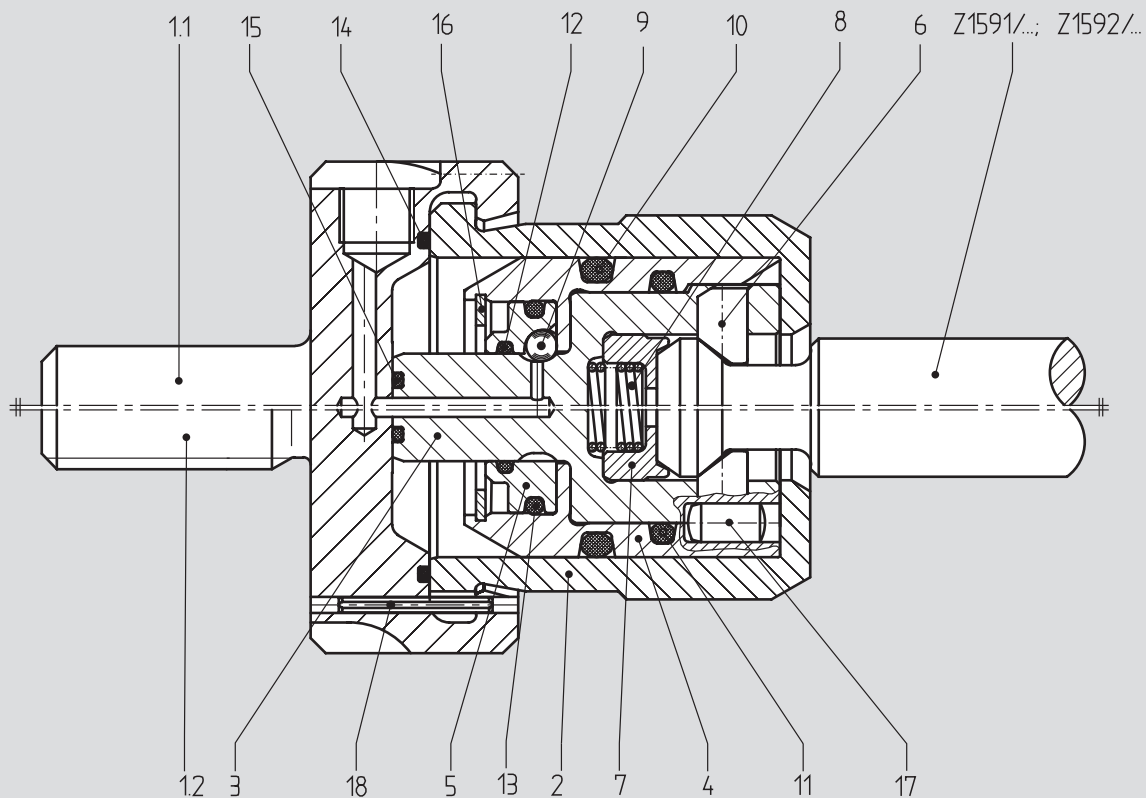
Prescriptions d'usage pour Z1592/... et Z159/..., type 1:

Pour les filetages extérieurs, polir les passages \otimes sans rainures.

Stückliste für Z159/...

Parts list for Z159/...

Liste des pièces pour Z159/...



Pos.	Benennung	Designation	Désignation	Stück Quant Qté.	Nr./Norm No./Standard N°/Norme	Material/Härte Material/Hardness Matériau/Dureté
1.1	Flansch, Typ 1	Flange, type 1	Bride, type 1	1		1.2343 / 1000 N/mm ²
1.2	Flansch, Typ 2	Flange, type 2	Bride, type 2	1		1.2343 / 1000 N/mm ²
2	Gehäuse	Housing	Boîtier	1		1.2343 / 1000 N/mm ²
3	Aufnahme	Retainer	Logement	1		1.2738 / 1000 N/mm ²
4	Kolben	Piston	Piston	1		1.2738 / 1000 N/mm ²
5	Sicherungskolben	Safety piston	Piston de sécurité	1		1.2738 / 1000 N/mm ²
6	Segment	Segment	Segment	4		1.2379 / 56 + 2 HRC
7	Stützring	Spring-loaded disc	Disque d'appui	1		1.2379 / 54 ± 1 HRC
8	Feder	Spring	Ressort	1		
9	Stahlkugel	Steel ball	Bille d'acier	3	DIN 5401	
10	O-Ring	O-ring	Joint torique	1		Viton®
11	O-Ring	O-ring	Joint torique	1		Viton®
12	O-Ring	O-ring	Joint torique	1		Viton®
13	O-Ring	O-ring	Joint torique	1		Viton®
14	Quadrat-Ring	Square ring	Joint carré	1		Viton®
15	Quadrat-Ring	Square ring	Joint carré	1		Viton®
16	Sicherungsring	Retaining ring	Bague de sécurité	1	Z 68/...	
17	Zylinderstift	Dowel pin	Goupille cylindrique	1	Z 25/...	
18	Spannstift	Clamping dowel	Goupille de serrage	2	DIN EN 28762	