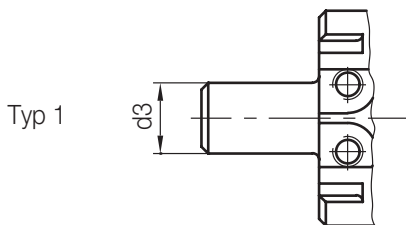
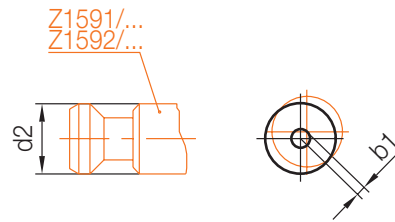
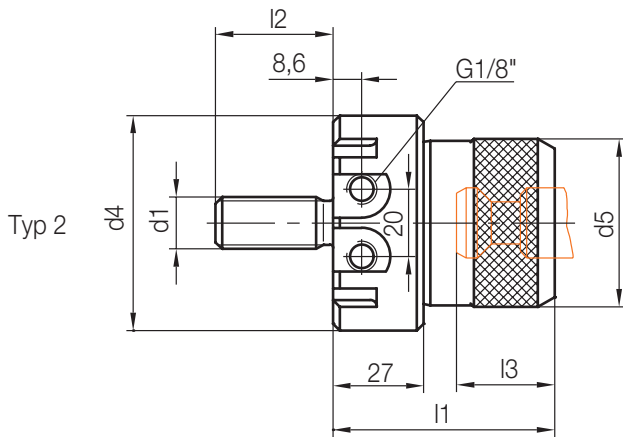


# Z159/...

Auswerferkupplung, pneumatisch  
 Ejector coupling, pneumatic  
 Attelage presse, pneumatique

≈ EUROMAP 11 Part 5

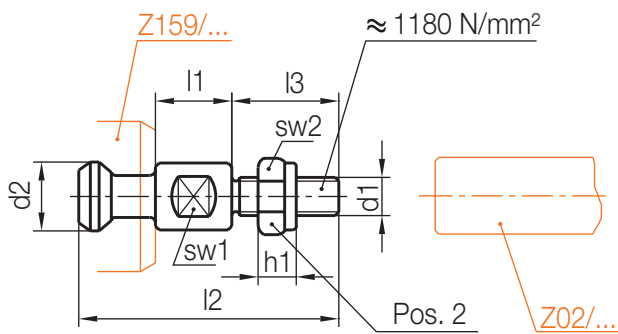
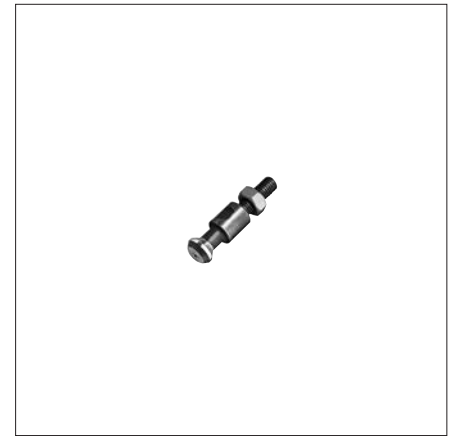


Typ	b1	l3	l2	l1	d5	d4	d3	d2	d1	Nr./No.
1	0,7	20	28	65	50	64	20,5	18	—	Z159/ 18
2							—		M16	18xM16
1	1,0	23	36	70	60	78	24,5	24	—	24
2							—		M20	24xM20
1	1,2	26	45	75	70	92	30,5	30	—	30
2							—		M24	30xM24

## Z 1591/...

Kupplungszapfen  
Coupling spigot  
Tige d'accouplement

Mat.: 1.2764/58 HRC

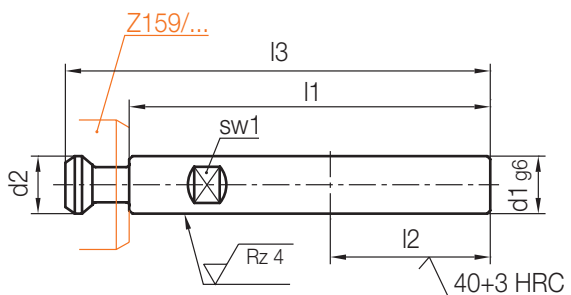


Pos. 2	sw2	sw1	h1	l3	l2	d1	d2	l1	Nr./No.
Z28/10	17	14	7,6	28	68	M10	<b>18</b>	<b>20</b>	Z 1591 / 18x20
12	19	19	9,6	35	83	M12	<b>24</b>	<b>25</b>	24x25
16	24	24	12,3	43	101	M16	<b>30</b>	<b>32</b>	30x32

## Z 1592/...

Kupplungszapfen, Rohling  
Ejector coupling rod, blank  
Tige d'accouplement, pièce brute

Mat.: 1.2764/58 HRC



sw1	l3	l2	d1	d2	l1	Nr./No.
14	220	50	18	<b>18</b>	<b>200</b>	Z 1592 / 18x200
19	273	60	24	<b>24</b>	<b>250</b>	24x250
24	306	70	30	<b>30</b>	<b>280</b>	30x280