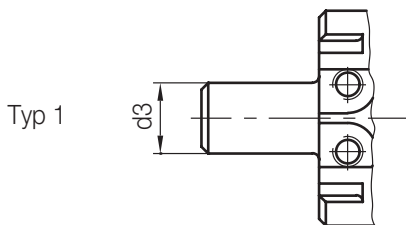
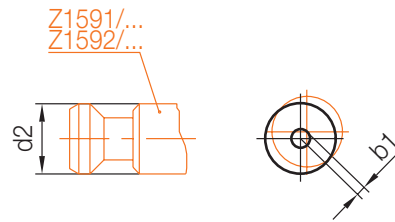
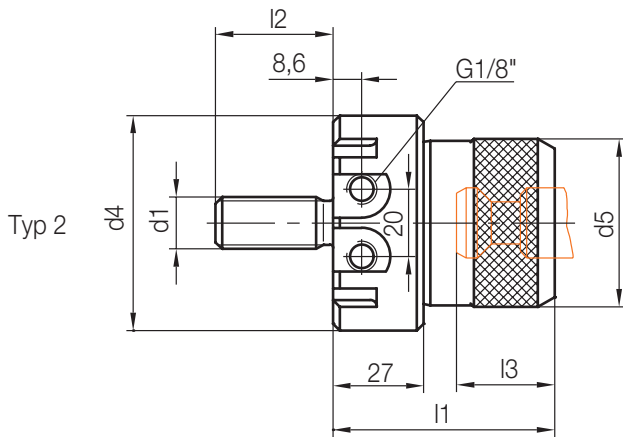


Z 159 / ...

Auswerferkupplung, pneumatisch
 Ejector coupling, pneumatic
 Attelage presse, pneumatique

≈ EUROMAP 11 Part 5



Typ	b1	l3	l2	l1	d5	d4	d3	d2	d1	Nr./No.
1	0,7	20	28	65	50	64	20,5	18	—	Z 159/ 18
2							—		M 16	18 x M 16
1	1,0	23	36	70	60	78	24,5	24	—	24
2							—		M 20	24 x M 20
1	1,2	26	45	75	70	92	30,5	30	—	30
2							—		M 24	30 x M 24

