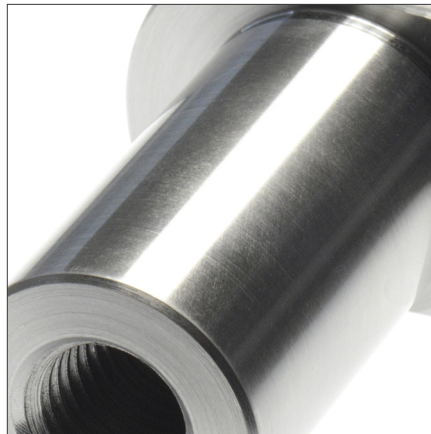


**Gewindeadapter
für Auswerferpaket**
**Thread adapter
for ejector assembly**
**Adaptateur fileté
pour batterie d'éjection**



Die neuen HASCO Gewindeadapter Z 160/... und Z 161/... ersetzen das kurze Befestigungsgewinde im Auswerferpaket und sorgen somit für eine sichere Übertragung der Entformungskräfte.

The new HASCO thread adapters Z 160/... and Z 161/... replace the short mounting thread in the ejector package and thus ensure reliable transmission of the ejection force.

Les nouveaux adaptateurs filetés HASCO Z 160/... et Z 161/... remplacent le filet de fixation court dans la batterie d'éjection et assurent un transfert en toute sécurité des forces de démoulage.

Besondere Merkmale

- Langes Aufnahmegewinde
- Sichere Übertragung von Entformungskräften
- Zentrale Auswerferposition nutzbar
- Verdrehgesichert über Bundgeometrie
- Abgestimmt auf Gewindegrößen der Auswerferbolzen Z 02/...
- Kein Überstand aus Aufspannplatte realisierbar

Special Features

- Long holding thread
- Reliable transmission of the ejection force
- Central ejector position can be used
- Protected against rotation by the head geometry
- Coordinated with thread sizes for the Z 02/... ejector rods
- No protrusion of the clamping plate possible

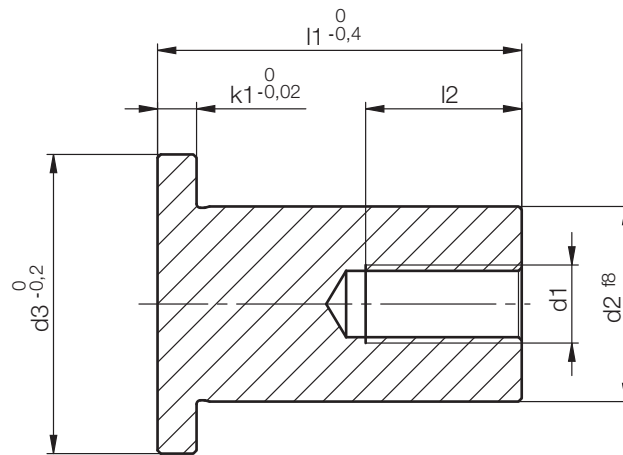
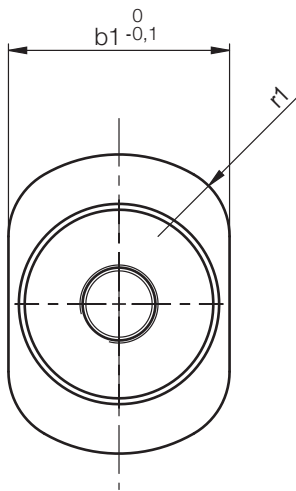
Caractéristiques particulières

- Filetage long
- Transfert en toute sécurité des forces de démoulage
- Position centrale de l'éjecteur possible
- Conception résistante à la torsion
- Compatible avec la taille de fond de filet des tiges d'éjection Z 02/...
- Facile de ne pas dépasser de la plaque de fixation

Z160/...

Gewindebuchse für Auswerferpaket
 Thread bush for ejector assembly
 Douille filetée pour batterie d'éjection

Mat.: 1.2312 / 1.7225

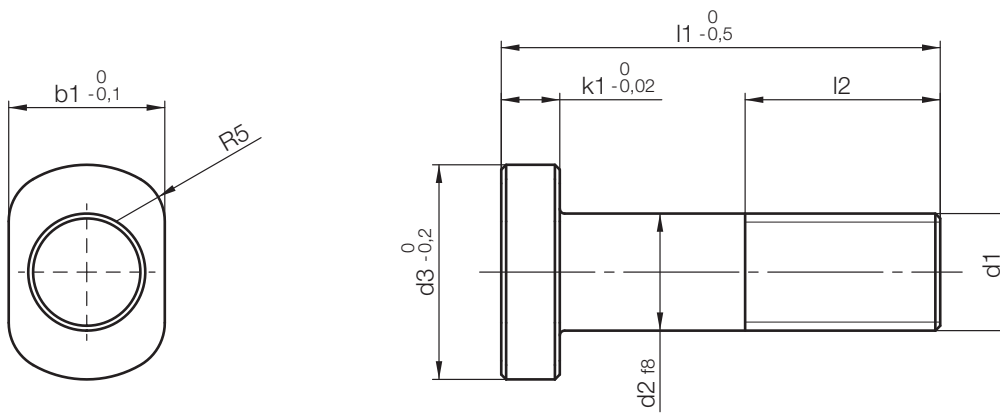


r1	k1	b1	l2	d3	d2	d1	l1	Nr./No.		
8	6	24	12	36	20	M 6	37	Z160/ 6x37		
							42	42		
						M 8	37	Z160/ 8x37		
			42			42				
			47			47				
			52			52				
11		34	20	46	30	M10	47	Z160/10x47		
							52	52		
							56	56		
			61				61			
			M12			56	Z160/12x56			
						61	61			
		66		66						
		32						M16	71	71
									75	75
									61	Z160/16x61
									66	66
									71	71
75	75									
85	85									
95	95									

Z161/...

Gewindebolzen für Auswerferpaket
 Thread bolt for ejector assembly
 Boulon fileté pour batterie d'éjection

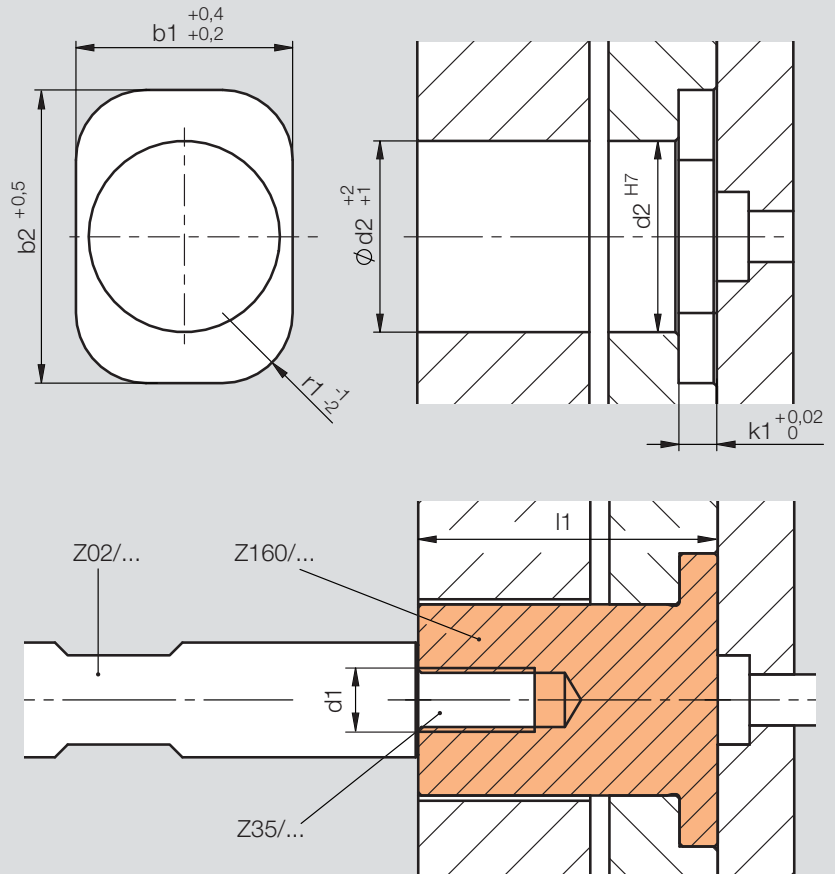
Mat.: 1.2312 / 1.7225



k1	b1	l2	d3	d2	d1	l1	Nr./No.	
6	11	12	14	6	M 6	18	Z 161/ 6x18	
						21	21	
		16		8	M 8	28	Z 161/ 8x28	
	14	20	18	10	M10	29	Z 161/10x29	
						34	34	
		16		22	12	M12	31	Z 161/12x31
	8	22	24	28	16	M16	36	
							41	41
							38	Z 161/16x38
						43	43	
						52	52	

Z160/...

b1	r1	b2	d2	k1	d1	l1	Nr./No.				
24	8	36,5	20	6	M 6	37	Z160/ 6x37				
						42	42				
					M 8	37	Z160/ 8x37				
						42	42				
						47	47				
						52	52				
					34	11	46,5	30	M10	47	Z160/10x47
										52	52
56	56										
61	61										
M12	56	Z160/12x56									
	61	61									
	66	66									
M16	61	Z160/16x61									
	66	66									
	71	71									
	75	75									
	85	85									
95	95										



Z161/...

b1	k1	b2	d4	d2	d1	l1	Nr./No.
11	6	14,5	10	6	M 6	18	Z161/ 6x18
						21	21
					14	8	18,5
33	33						
14		18,5	18	10	M10	29	Z161/10x29
						34	34
						39	39
16		22,5	20	12	M12	31	Z161/12x31
						36	36
						41	41
						52	52
22	8	28,5	30	16	M16	38	Z161/16x38
						43	43
						52	52

