

HASCO®

Enabling with System.

**Nuovo
Nuevo
Novo**
Z160/...
Z161/...

**Adattatore di fissaggio
per gruppo di espulsione**
**Adaptador de rosca para
conjunto de expulsor**
**Adaptador roscado
para o conjunto ejetor**



I nuovi adattatori di fissaggio HASCO Z160/... e Z161/... sostituiscono la filettatura di fissaggio corta nel gruppo di espulsione e offrono un trasferimento sicuro delle forze di formatura.

Los nuevos adaptadores de rosca de HASCO Z160/... y Z161/... sustituyen a la rosca de fijación corta en el conjunto de expulsor y ofrecen, de esta forma, una transmisión segura de las fuerzas de desmoldeo.

Os novos adaptadores roscados Z160/... e Z161/... da HASCO substituem a rosca de fixação curta no conjunto ejetor e contribuem com isso para uma transferência segura das forças de desmoldagem.

Caratteristiche particolari

- Filettatura di ingresso lunga
- Trasferimento sicuro delle forze di formatura
- Possibilità di utilizzare la posizione centrale dell'espulsore
- Speciale geometria anti-torsione
- Misura adattata alle dimensioni di filettatura delle colonne di rimando Z02/...
- Nessuna sporgenza sulla piastra di fissaggio possibile

Características especiales

- Rosca de alojamiento larga
- Transmisión segura de las fuerzas de desmoldeo
- Posición central del expulsor aprovechable
- Seguridad de torsión de la geometría de brida
- Adaptadas a los tamaños de rosca de los pernos del expulsor Z02/...
- Sin saliente de la placa de sujeción

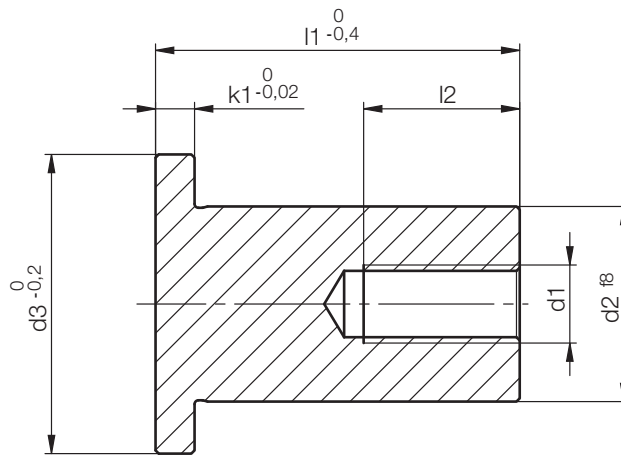
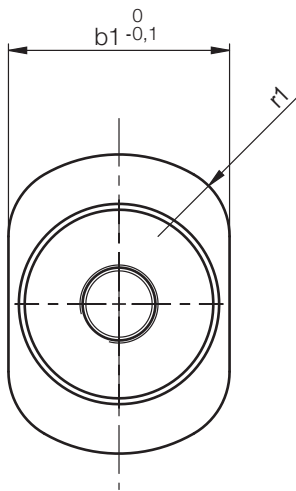
Características especiais

- Rosca de admissão
- Transferência mais segura das forças de desmoldagem
- Posição central do ejetor disponível
- Seguro contra torção por meio de geometria de associação
- Adaptado aos tamanhos das roscas dos parafusos do ejetor Z02/...
- Nenhuma projeção possível para fora da placa adaptadora

Z160/...

Boccola filettata per il gruppo di espulsione
 Manguito con rosca interior para conjunto expulsor
 Manga roscada para conjunto ejetor

Mat.: 1.2312 / 1.7225

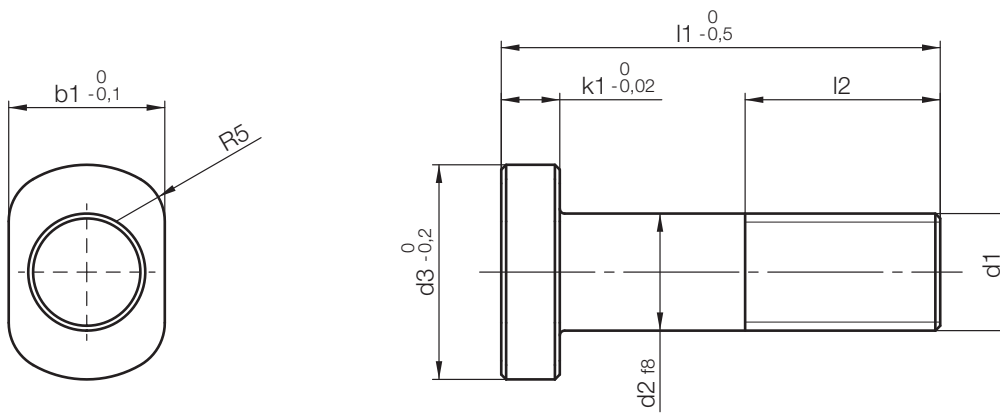


r1	k1	b1	l2	d3	d2	d1	l1	Nr./No.
8	6	24	12	36	20	M 6	37	Z160/ 6x37
							42	42
						M 8	37	Z160/ 8x37
			42			42		
			47			47		
			52			52		
11		34	20	46	30	M10	47	Z160/10x47
							52	52
							56	56
			61				61	
			24			M12	56	Z160/12x56
							61	61
		66		66				
		32	M16	71	71			
				75	75			
				75	75			
					85	85		
					95	95		

Z161/...

Perno filettato per il gruppo di espulsione
 Perno roscado para conjunto expulsor
 Parafusos roscados para conjunto ejetor

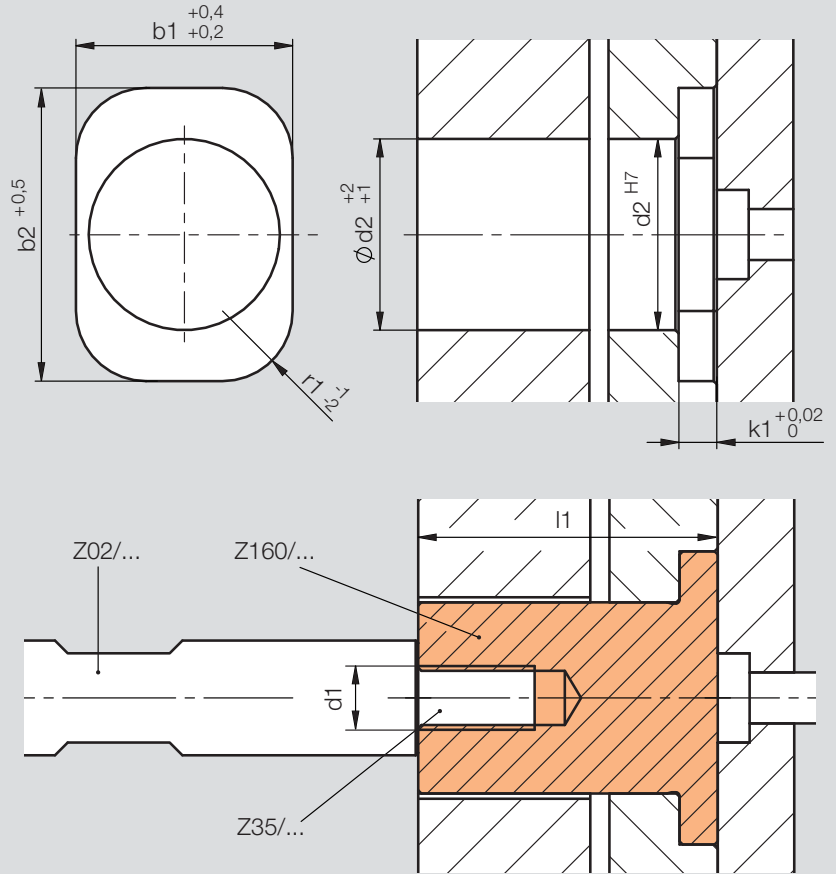
Mat.: 1.2312 / 1.7225



k1	b1	l2	d3	d2	d1	l1	Nr./No.	
6	11	12	14	6	M 6	18	Z 161/ 6x18	
						21	21	
		16		8	M 8	28	Z 161/ 8x28	
	14	20	18	10	M10	29	Z 161/10x29	
						34	34	
		16		22	12	M12	31	Z 161/12x31
	8	22	24	28	16	M16	38	Z 161/16x38
							43	43
							52	52

Z160/...

b1	r1	b2	d2	k1	d1	l1	Nr./No.				
24	8	36,5	20	6	M 6	37	Z160/ 6x37				
						42	42				
					M 8	37	Z160/ 8x37				
						42	42				
						47	47				
						52	52				
					34	11	46,5	30	M10	47	Z160/10x47
										52	52
56	56										
61	61										
66	66										
M12	56	Z160/12x56									
	61	61									
	66	66									
M16	61	Z160/16x61									
	66	66									
	71	71									
	75	75									
	85	85									
95	95										



Z161/...

b1	k1	b2	d4	d2	d1	l1	Nr./No.
11	6	14,5	10	6	M 6	18	Z161/ 6x18
						21	21
					M 8	14	8
33	33						
14		18,5	18	10	M10	29	Z161/10x29
						34	34
					39	39	
16		22,5	20	12	M12	31	Z161/12x31
						36	36
					41	41	
22	8	28,5	30	16	M16	38	Z161/16x38
						43	43
					52	52	

