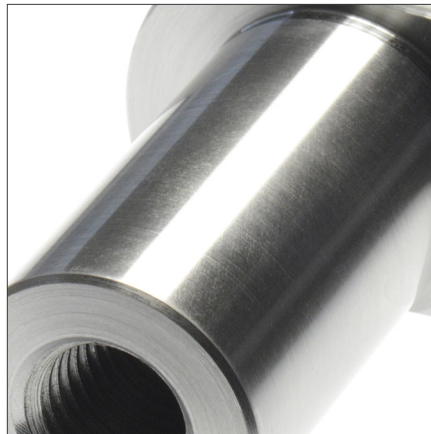


Tuleja i trzpień gwintowany dla zespołu płyt wypychaczy

Thread adapter for ejector assembly

Резьбовые переходники (адаптеры) для узла выталкивателей



Nowa tuleja i trzpień gwintowany HASCO Z160/... i Z161/... zastępują krótki gwint mocujący w zespole płyt wypychaczy i zapewniają tym samym niezawodne przeniesienie sił wypychających.

The new HASCO thread adapters Z160/... and Z161/... replace the short mounting thread in the ejector package and thus ensure reliable transmission of the ejection force.

Новые резьбовые переходники HASCO Z160/... и Z161/... заменяют короткую резьбу крепежа в пакете выталкивателей и обеспечивают этим более надежную передачу усилия извлечения.

Cechy szczególne

- Długi gwint mocujący
- Niezawodne przeniesienie siły wyjmujących z formy
- Możliwość wykorzystania centralnej pozycji wyrzutnika
- Z zabezpieczeniem przed obrotem

- Przeznaczony do rozmiaru gwintów trzpieni wyrzutnika Z02/...
- Długości dostosowane do grubości płyt mocujących

Special Features

- Long holding thread
- Reliable transmission of the ejection force
- Central ejector position can be used
- Protected against rotation by the head geometry

- Coordinated with thread sizes for the Z02/... ejector rods
- No protrusion of the clamping plate possible

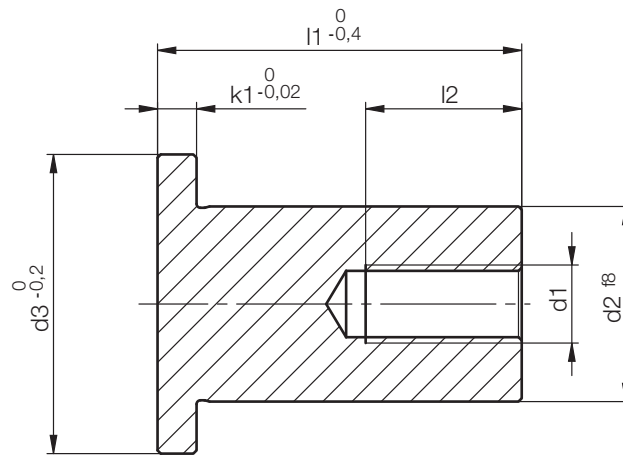
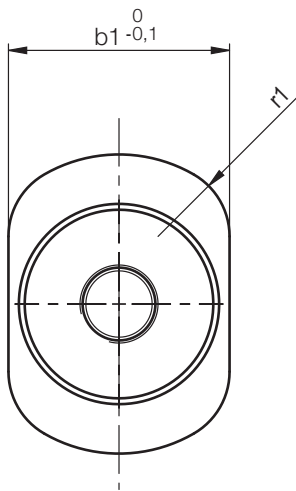
Особые характеристики

- Длинная резьба
- Надежная передача силы извлечения
- Может использоваться центральная позиция выталкивателя
- Защита от проворачивания благодаря особой геометрии головки
- Соответствует размерам нарезки стержней выталкивателя Z02/...
- Невозможность выступа из зажимной плиты

Z160/...

Tuleja gwintowana dla zespołu płyt wypychaczy
 Thread bush for ejector assembly
 Резьбовая втулка для узла выталкивателя

Mat.: 1.2312 / 1.7225

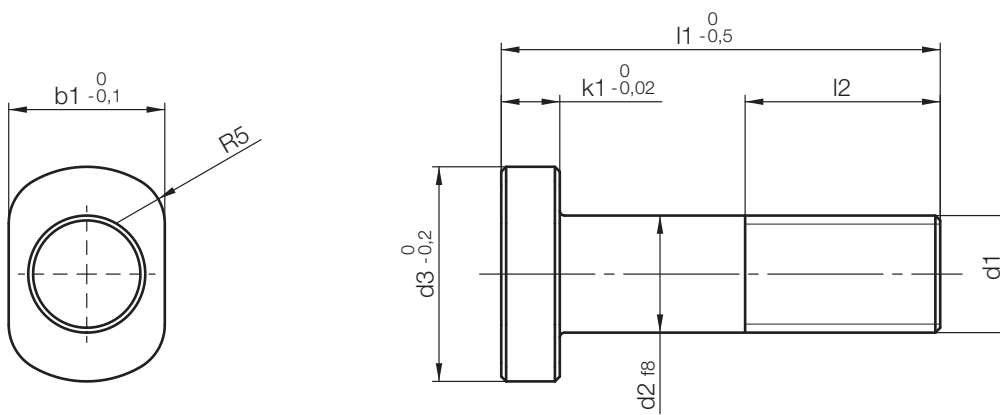


| r1 | k1 | b1 | l2 | d3 | d2 | d1 | l1 | Nr./No. |
|----|----|----|-----|----|----|-----|----|------------|
| 8 | 6 | 24 | 12 | 36 | 20 | M 6 | 37 | Z160/ 6x37 |
| | | | | | | | 42 | 42 |
| | | | | | | M 8 | 37 | Z160/ 8x37 |
| | | | 42 | | | 42 | | |
| | | | 47 | | | 47 | | |
| | | | 52 | | | 52 | | |
| 11 | | 34 | 20 | 46 | 30 | M10 | 47 | Z160/10x47 |
| | | | | | | | 52 | 52 |
| | | | | | | | 56 | 56 |
| | | | 61 | | | | 61 | |
| | | | 75 | | | | 75 | |
| | | | 24 | | | M12 | 56 | Z160/12x56 |
| | | 61 | | | | | 61 | |
| | | 66 | | | | | 66 | |
| | | 32 | M16 | | | 71 | 71 | |
| | | | | | | 75 | 75 | |
| | | | | | | 85 | 85 | |
| | | | | | | | 95 | 95 |

Z161/...

Trzpień gwintowany dla zespołu płyt wypychaczy
 Thread bolt for ejector assembly
 Болт с нарезкой для узла выталкивателя

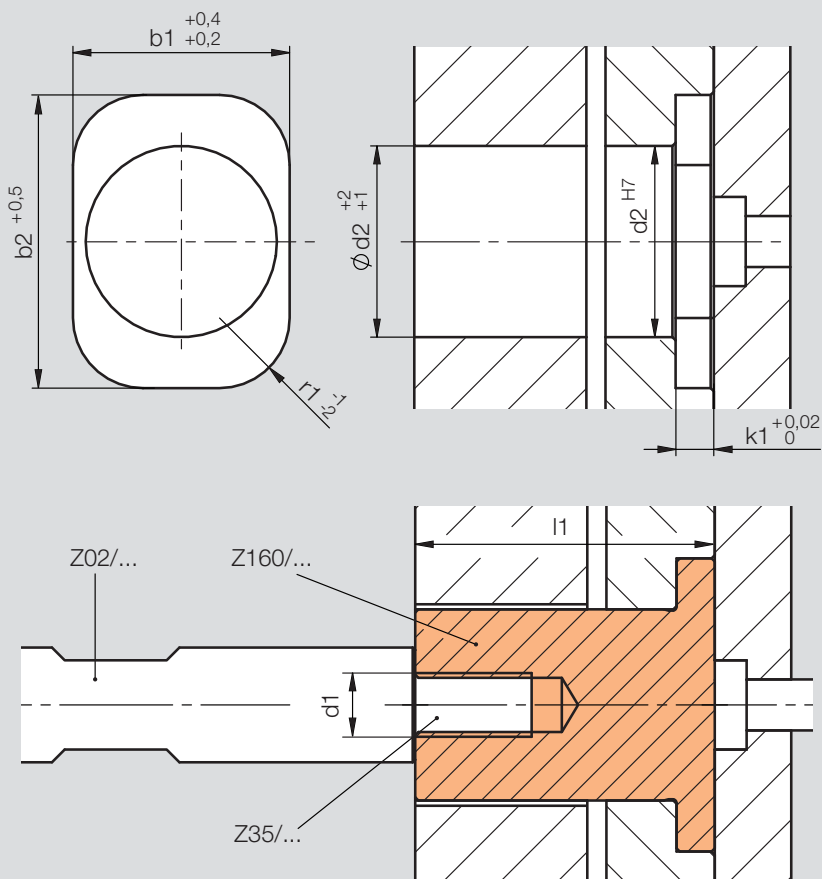
Mat.: 1.2312 / 1.7225



| k1 | b1 | l2 | d3 | d2 | d1 | l1 | Nr./No. | |
|----|----|----|----|----|-----|-----|-------------|-------------|
| 6 | 11 | 12 | 14 | 6 | M 6 | 18 | Z 161/ 6x18 | |
| | | | | | | 21 | 21 | |
| | | 16 | | 8 | M 8 | 28 | Z 161/ 8x28 | |
| | 14 | 20 | 18 | 10 | M10 | 29 | Z 161/10x29 | |
| | | | | | | 34 | 34 | |
| | | 16 | | 22 | 12 | M12 | 31 | Z 161/12x31 |
| | 8 | 22 | 24 | 28 | 16 | M16 | 36 | |
| | | | | | | | 41 | 41 |
| | | | | | | | 38 | Z 161/16x38 |
| | | | | | | 43 | 43 | |
| | | | | | | 52 | 52 | |

Z160/...

| b1 | r1 | b2 | d2 | k1 | d1 | l1 | Nr/ № |
|-----------|----|------|----|------------|------------|------------|------------|
| 24 | 8 | 36,5 | 20 | 6 | M 6 | 37 | Z160/ 6x37 |
| | | | | | | 42 | 42 |
| | | | | | M 8 | 37 | Z160/ 8x37 |
| | | | | | | 42 | 42 |
| | | | | | | 47 | 47 |
| | | | | | | 52 | 52 |
| 34 | 11 | 46,5 | 30 | M10 | 47 | Z160/10x47 | |
| | | | | | 52 | 52 | |
| | | | | | 56 | 56 | |
| | | | | | 61 | 61 | |
| | | | | | M12 | 56 | Z160/12x56 |
| | | | | | | 61 | 61 |
| | | | | 66 | | 66 | |
| | | | | M16 | 71 | 71 | |
| | | | | | 61 | Z160/16x61 | |
| | | | | | 66 | 66 | |
| | | | | | 71 | 71 | |
| | | | | | 75 | 75 | |
| 85 | 85 | | | | | | |
| 95 | 95 | | | | | | |



Z161/...

| b1 | k1 | b2 | d4 | d2 | d1 | l1 | Nr/ № |
|-----------|----|------|----|----|------------|-----------|------------|
| 11 | 6 | 14,5 | 10 | 6 | M 6 | 18 | Z161/ 6x18 |
| | | | | | | 21 | 21 |
| | | | | | M 8 | 14 | 8 |
| 33 | 33 | | | | | | |
| 14 | | 18,5 | 18 | 10 | M10 | 29 | Z161/10x29 |
| | | | | | | 34 | 34 |
| | | | | | 39 | 39 | |
| 16 | | 22,5 | 20 | 12 | M12 | 31 | Z161/12x31 |
| | | | | | | 36 | 36 |
| | | | | | 41 | 41 | |
| 22 | 8 | 28,5 | 30 | 16 | M16 | 38 | Z161/16x38 |
| | | | | | | 43 | 43 |
| | | | | | 52 | 52 | |

