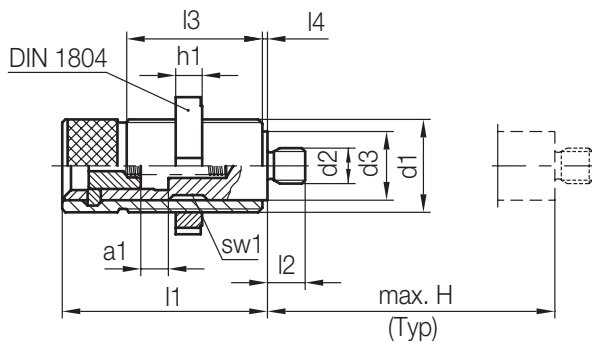


## Z165/...

Rückzugsvorrichtung  
 Guided ejector pull back device  
 Système de rappel d'éjection



4

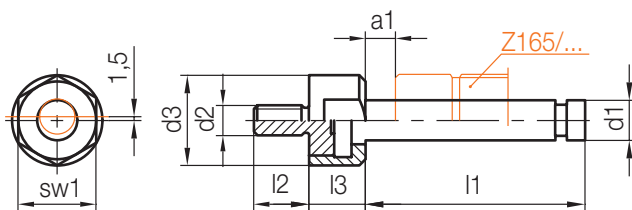
H = Hub/Stroke/Course

max. H	sw1	h1	a1	l4	l3	l2	l1	d3	d2	d1	Typ	Nr./No.
55	20	11	11,5	1	45	12	70	24	M12x1	M32x1,5	50	Z165/50
70	27	12	13,5	1	60	17	90	31	M16x1,5	M42x1,5	60	60
100	34	13	15,5	1	75	22	120	39	M20x1,5	M50x1,5	80	80

## Z166/...

Kupplungszapfen, für Rückzugsvorrichtung  
 Coupling rod, for guided ejector pull back device  
 Tige de raccord, pour système de rappel d'éjection

Mat.: 1.5919



sw1	a1	l3	l2	l1	d3	d2	d1	Typ	Nr./No.
32	12	22,5	22	87,5	36	M12	16	50	Z166/50
46	14	25	25	109	50	M16	21	60	60
55	4,5	27	30	132	60	M20	28	80	80