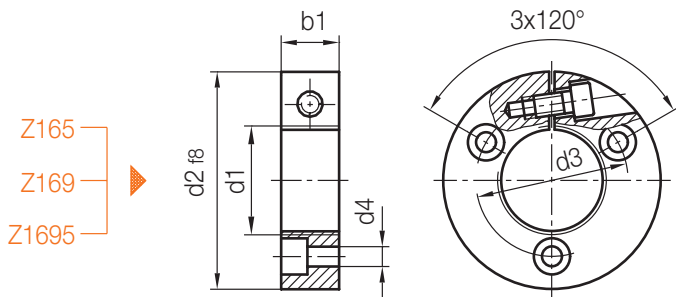


## Z 167/...

Flansch  
Flange  
Bride

Mat.: 1.0580/540 N/mm<sup>2</sup>

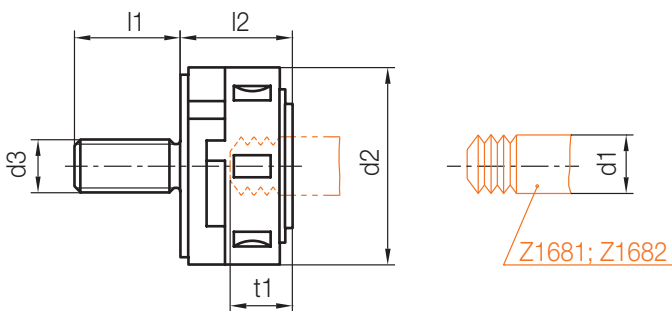


b1	d4	d3	d2	d1	Nr./No.
14	5,5	46	60	<b>M32x1,5</b>	Z 167/32x1,5
20	9	65,5	82	<b>M36x1,5</b>	36x1,5
22	6,6	62	80	<b>M42x1,5</b>	42x1,5
	9	72	90	<b>M50x1,5</b>	50x1,5

b1	d4	d3	d2	d1	Nr./No.
25	9	72	90	<b>M52x1,5</b>	Z 167/52x1,5
32		80	100	<b>M60x1,5</b>	60x1,5
40	11	90	112	<b>M70x1,5</b>	70x1,5
42		91	110	<b>M72x1,5</b>	72x1,5

## Z 168/...

Auswerferkupplung, manuell  
Ejector coupling device, manuel  
Attelage presse, manuel



t1	l2	l1	d3	d2	d1	Nr./No.
22,7	40	35	M16	55	<b>20</b>	Z 168/20
30	50	40	M20	72	<b>30</b>	30
35	60	50	M24	90	<b>40</b>	40