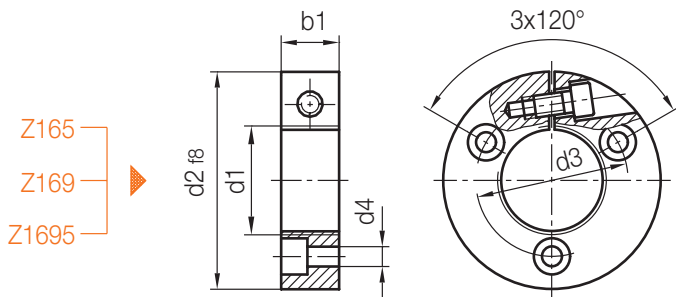


Z 167/...

Flansch
Flange
Bride

Mat.: 1.0580/540 N/mm²

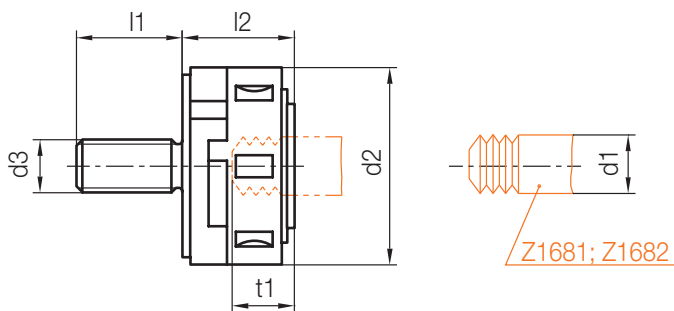


b1	d4	d3	d2	d1	Nr./No.
14	5,5	46	60	M32x1,5	Z 167/32x1,5
20	9	65,5	82	M36x1,5	36x1,5
22	6,6	62	80	M42x1,5	42x1,5
	9	72	90	M50x1,5	50x1,5

b1	d4	d3	d2	d1	Nr./No.
25	9	72	90	M52x1,5	Z 167/52x1,5
32		80	100	M60x1,5	60x1,5
40	11	90	112	M70x1,5	70x1,5
42		91	110	M72x1,5	72x1,5

Z 168/...

Auswerferkupplung, manuell
Ejector coupling device, manuel
Attelage presse, manuel



t1	l2	l1	d3	d2	d1	Nr./No.
22,7	40	35	M16	55	20	Z 168/20
30	50	40	M20	72	30	30
35	60	50	M24	90	40	40