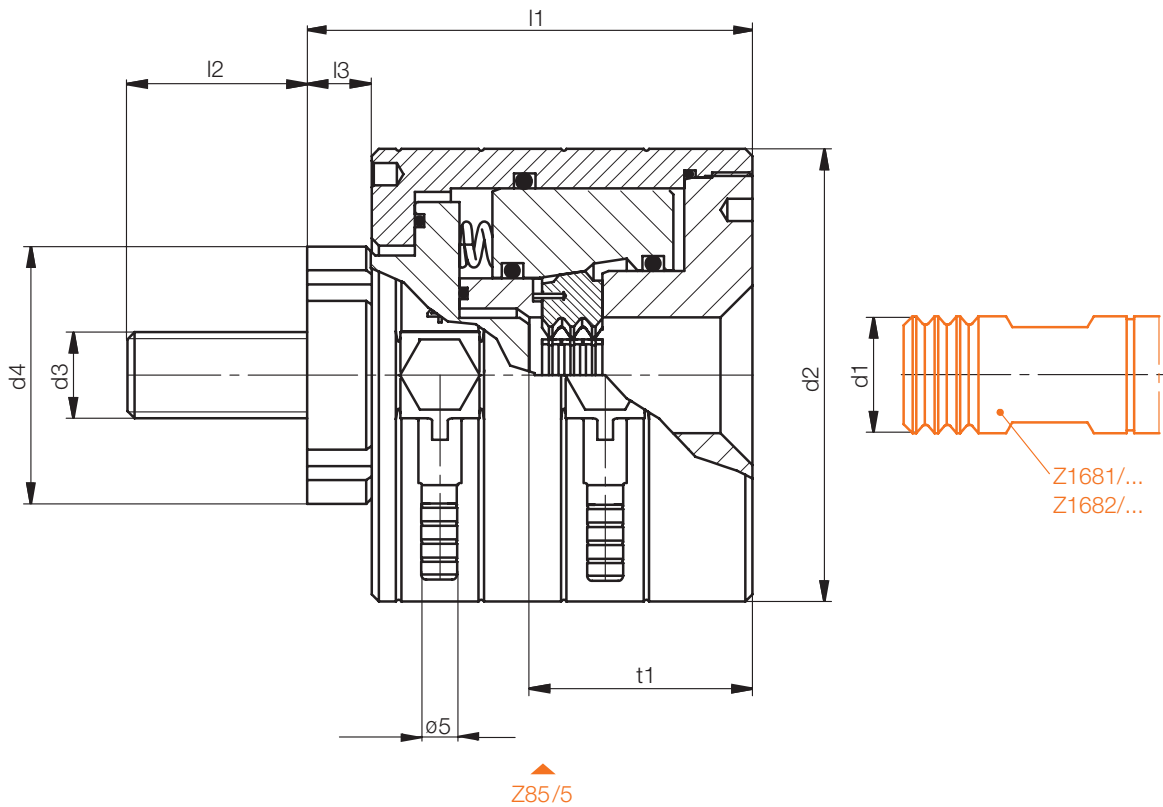
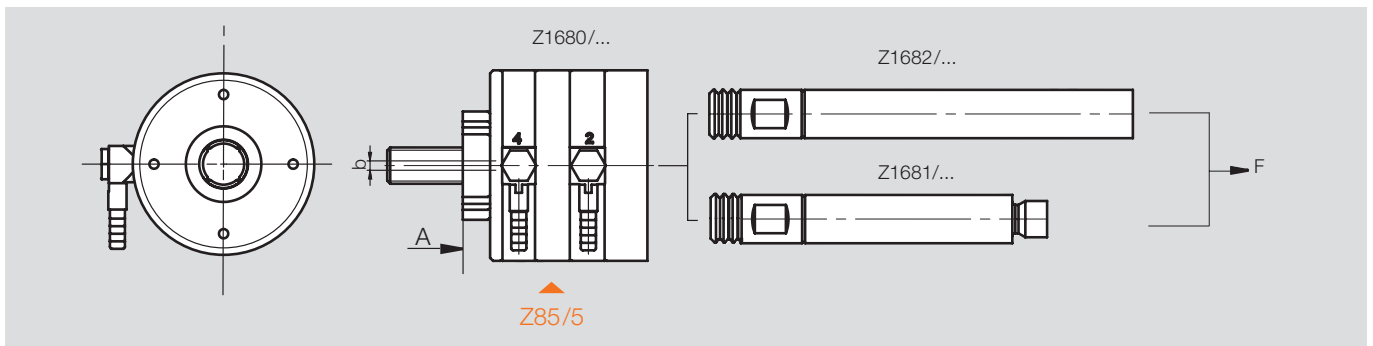


Z 1680 /...

Auswerferkupplung, pneumatisch
 Ejector coupling device, pneumatic
 Attelage presse, pneumatique



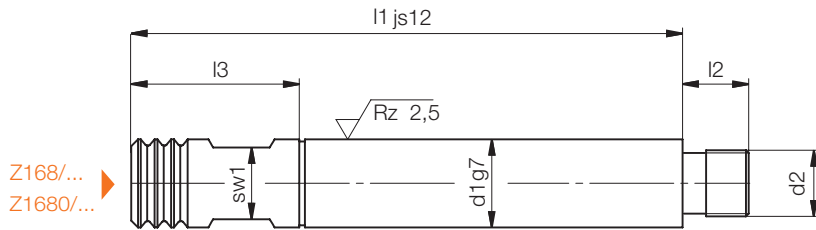
4



max. F [kN]	t1	l3	l2	l1	d4	d3	d2	d1	Nr/No.
10	31	9	25	62	36	M12	63	16	Z1680/16
20	37	10	30	70	41	M16	75	20	20
40	45		35	80	56	M20	93	30	30
80	59		45	105	71	M30	120	40	40

Z1681/...

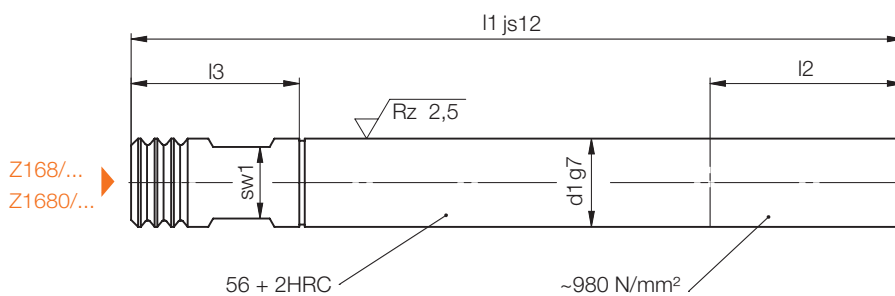
Kupplungzapfen
Ejector- / coupling rod
Tige d'accouplement



sw1	l3	l2	d2	d1	l1	Nr./No.
13	31	12	M12x1	16	100	Z1681/16x100
					125	125
14	37	12	M12x1	20	115	Z1681/20x115
					140	140
22	45	22	M16x1,5	30	140	Z1681/30x140
					170	170
30	59	27	M20x1,5	40	175	Z1681/40x175
					220	220

Z1682/...

Kupplungzapfen, Rohling
Coupling rod, blank
Tige d'accouplement, pièce brute



sw1	l3	l2	d1	l1	Nr./No.
13	30,5	50	16	180	Z1682/16x180
14	37		20	220	20x220
22	45	70	30	260	30x260
30	59	90	40	300	40x300