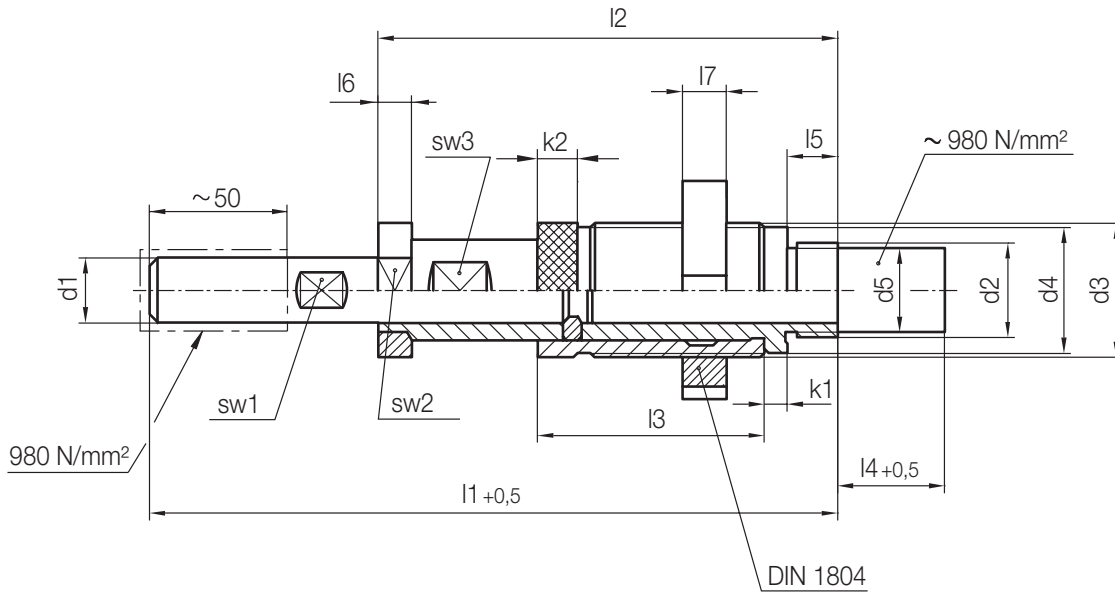
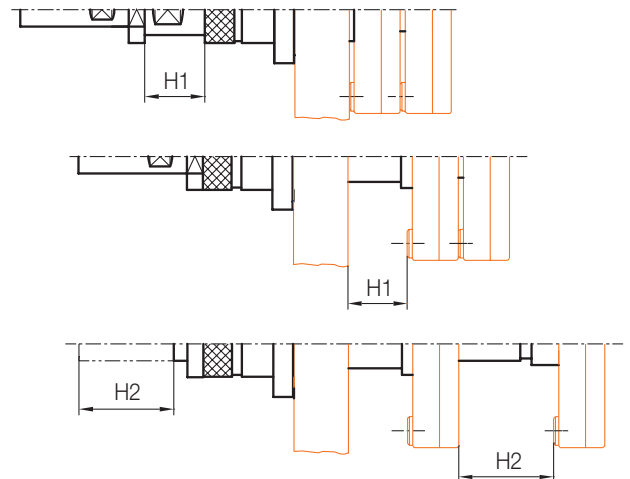
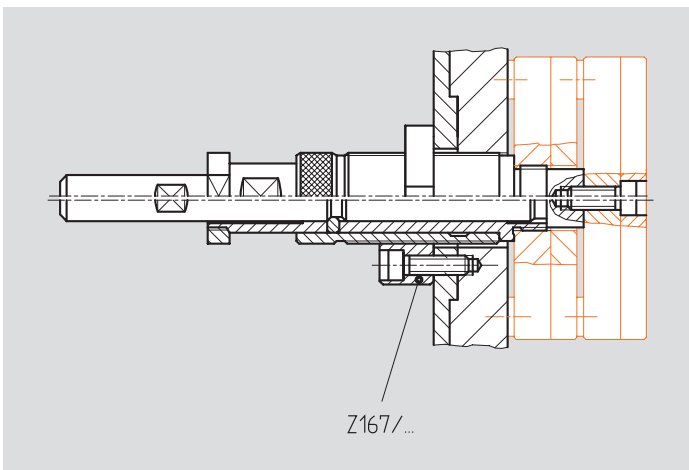


Z 169 / ...

Zweistufenauswerfer, DLC, zentral, vorlaufend
 Two stage ejector, DLC, central mounting, extended front movement
 Éjecteur bi-étagé, DLC, centré, anticipé



4



H = Hub / Stroke / Course

max.	min.	max.	min.	sw3	sw2	sw1	k2	k1	l7	l6	l5	l4	l3	l2	l1	d5	d4	d3	d2	d1	Nr./No.
H2	H1																				
50	3	30	5	20	28	13	8	5	11	9	11	26	56	112	164	20	30	M32x1,5	M22x1	16	Z 169/16
70	4	40	6	27	38	17	10	6	12		16	36	75	148	220	28	40	M42x1,5	M30x1,5	22	22
		50	7	38	55	24		7	13	11	21	45	80	170	255	38	50	M60x1,5	M40x1,5	30	30
80	5	60	7,5	46	65	32	14	8	14	12	22		98	200	270	50	65	M70x1,5	M52x1,5	40	40