

HASCO[®]

Ermöglichen mit System.

*Einbauhinweise
Mounting instructions
Instructions d'installation*

Z169/...



*Zweistufenauswerfer
Two-stage ejector
Ejecteur bi-étagé*

Funktionsbeschreibung

Der Ausstoßbolzen (1) und die Schiebehülse (2) sind durch die Segmente (5) formschlüssig verbunden.
 Durch axiales Verstellen der Spannbuchse (3) ist der Hub „H₁“ stufenlos einstellbar.

Performance

The ejector bolt (1) and the sliding bush (2) are positively connected by the segments (5).
 The stroke “H₁” is infinitely adjustable by axially moving the clamping sleeve (3).

Description du fonctionnement

La tige d'éjection (1) la douille d'éjection (2) sont reliées mécaniquement par les segments (5).
 Le déplacement axial de la douille de serrage (3) permet de régler progressivement la course «H₁».

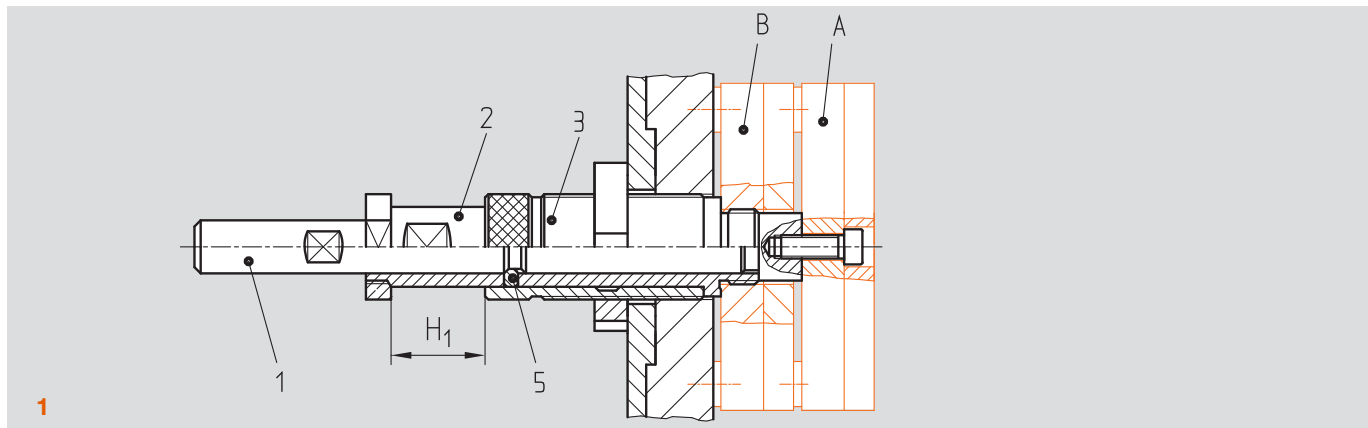


Bild 1
 In der Ausgangsstellung liegen die Auswerferpakete „A“ und „B“ aufeinander und fahren gemeinsam den Hub „H₁“.

Fig. 1
 In the home position the ejector assemblies “A” and “B” are positioned on top of one another and move together over the stroke “H₁”.

III. 1
 En position de départ, les batteries d'éjection «A» et «B» reposent l'une sur l'autre et parcourent ensemble la course «H₁».

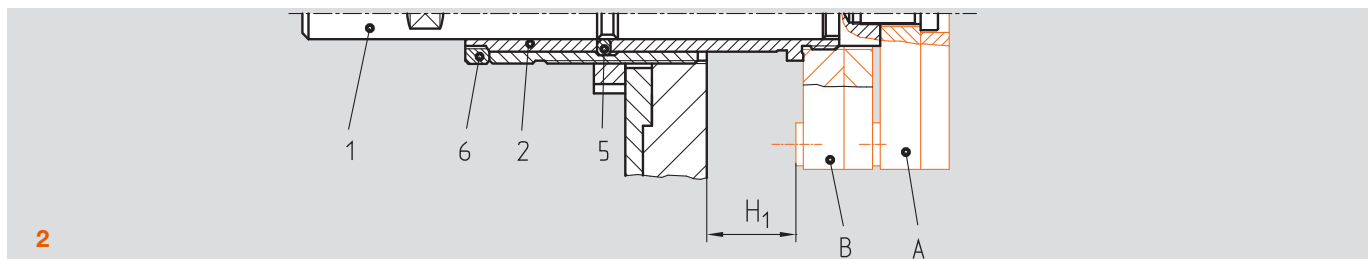


Bild 2
 Hub 1
 Der Hub „H₁“ wird durch den Anschlag der Mutter (6) an die Spannbuchse (3) begrenzt. In dieser Position geben die Segmente (5) den Ausstoßbolzen (1) für den Hub „H₂“ frei.

Fig. 2
 Stroke 1
 The stroke “H₁” is limited by the nut (6) being stopped by the clamping sleeve (3). In this position the segments (5) release the ejector bolt (1) for the stroke “H₂”.

III. 2
 Course 1
 La course «H₁» est limitée par la butée de l'écrou (6) monté sur la douille de serrage (3); dans cette position, les segments (5) libèrent la tige d'éjection (1) pour la course «H₂».

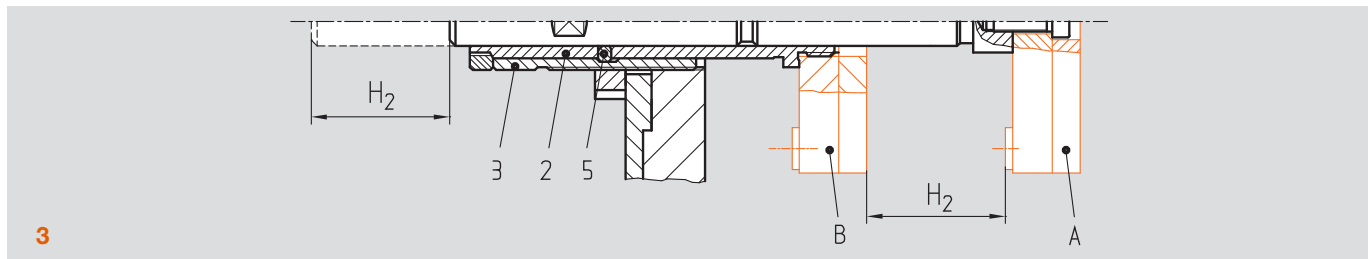


Bild 3
 Hub 2
 Der Hub „H₂“ wird durch die Maschine bestimmt. Die Segmente (5) verriegeln jetzt die Spannbuchse (3) mit der Schiebehülse (2) formschlüssig und fixieren somit das Auswerferpaket „B“.

Fig. 3
 Stroke 2
 The stroke “H₂” is determined by the machine. The segments (5) now positively lock the clamping sleeve (3) with sliding bush (2) and thereby fix ejector assembly “B”.

III. 3
 Course 2
 La course «H₂» est définie par la machine. Les segments (5) verrouillent maintenant mécaniquement la douille de serrage (3) avec la douille coulissante (2) et fixent ainsi la batterie d'éjection «B».

Einbauhinweise

Mounting instructions

Instructions de montage

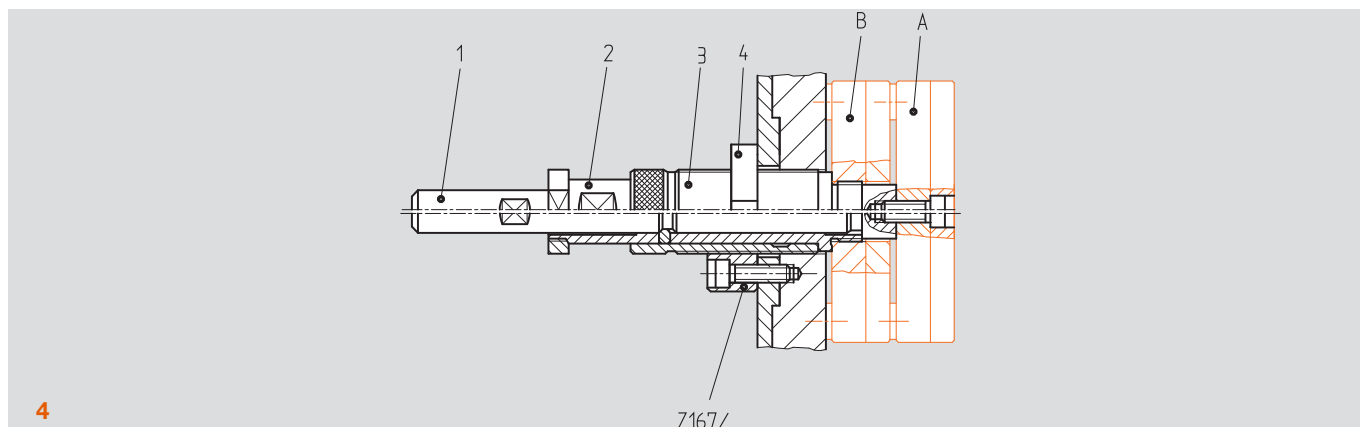


Bild 4

Der HASCO-Zweistufenauswerfer Z 169/... ist wahlweise über die Spannbuchse (3) mit dem Flansch Z 167/... oder direkt in die Aufspannplatte zu verschrauben. Die Sicherung erfolgt dann mit der mitgelieferten Nutmutter (4).

Eine Einschraubtiefe von min. $0,3 \times$ Gewindedurchmesser der Spannbuchse (3) sollte eingehalten werden.

Das maschinenseitige Ende des Ausstoßbolzens (1) ist vorzugsweise mit dem hydraulischen Maschinenauswerfer zu verbinden. Bei mechanischer Rückstellung sind Rückdruckstifte in das Auswerferpaket „A“ einzusetzen.

Der Flansch Z 167/... ist auch als Zentrierflansch in der beweglichen Werkzeughälfte zu verwenden, da die Außendurchmesser gängige Einbaumaße haben. Die Schiebehülse (2) mit dem vorderen Gewindeteil in das Auswerferpaket „B“ schrauben.

Den Ausstoßbolzen (1) an das Auswerferpaket „A“ anpassen und hiermit verschrauben.

Fig. 4

The HASCO two-stage ejector Z 169/... can be screwed either by means of the clamping sleeve (3) to the flange of Z 167/... or directly onto the clamping plate. It is then locked with slotted nut (4), which is supplied.

A screwed-in depth of at least $0.3 \times$ the thread diameter of the clamping sleeve (3) should be maintained.

The machine-end of the ejector bolt (1) should first be connected to the hydraulic machine ejector. In the case of mechanical return movement pressure pins should be installed in ejector assembly „A“.

Flange Z 167/... can also be used as a locating ring in the moveable mould half because the outside diameters conform to common mounting dimensions. Screw sliding bush (2) with the front threaded section into ejector assembly „B“.

Match ejector bolt (1) to ejector assembly „A“ and screw together.

III. 4

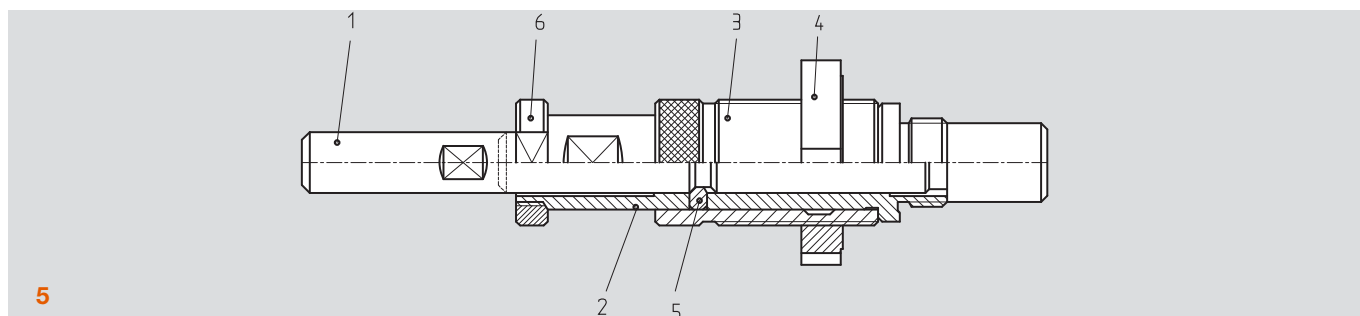
Fixer l'éjecteur bi-étagé Z 169/... HASCO, soit via la douille de serrage (3) avec la rondelle Z 167/..., soit directement sur la plaque de fixation. La fixation s'effectue alors avec l'écrou à gorge livré (4).

Respecter une profondeur de vissage minimum de $0,3$ fois le diamètre de filetage de la douille de serrage (3).

L'extrémité de la tige d'éjection (1) située du côté de la machine doit de préférence est reliée à l'éjecteur hydraulique. Lors du retour mécanique, il sera nécessaire de monter des tiges de remise à zéro dans la batterie d'éjection „A“.

La rondelle Z 167/... peut également être utilisée comme rondelle de centrage dans les demi-moules mobiles puisque leur diamètre extérieur présente des cotes de montage usuelles. Visser la partie filetée avant de la douille coulissante (2) dans la batterie d'éjection „B“.

Ajuster la tige d'éjection (1) à la batterie d'éjection „A“ et l'y visser.



Pos.	Benennung	Designation	Désignation	Stück Quantity Nombre	Material/Norm Material/Standard Matériau/Norme
1	Ausstoßbolzen	Ejector bolt	Tige d'éjection	1	1.5919 / DLC
2	Schiebehülse	Sliding bush	Douille coulissante	1	1.5919 / DLC
3	Spannbuchse	Clamping sleeve	Douille de serrage	1	1.5919
4	Nutmutter	Slotted nut	Ecrou à gorge	1	DIN 1804
5	Segment	Segment	Segment	4 (6)	1.2510 / DLC
6	Mutter	Nut	Ecrou	1	1.5919

Anwendungsbeispiele

Application examples

Exemples d'utilisation

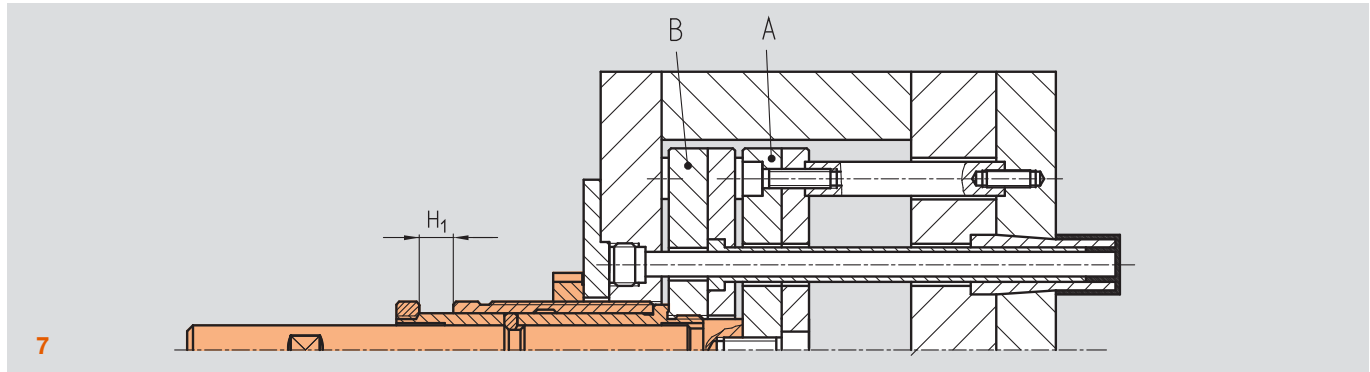


Bild 7
Das Werkzeug ist geöffnet und die Auswerferpakete „A“ und „B“ befinden sich in Ausgangsstellung.

Fig. 7
The mould is open and the ejector assemblies „A“ und „B“ are in the home position.

III. 7
Le moule est ouvert. Les batteries d'éjection «A» et «B» se trouvent en position de départ.

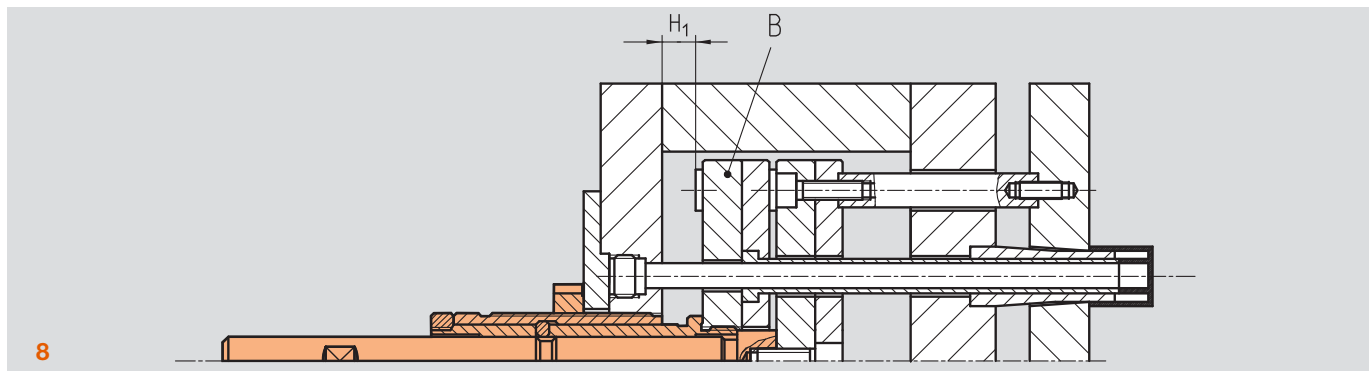


Bild 8
Die Auswerfer-Pakete fahren den Hub „H₁“. Das Paket „B“ befindet sich in Endstellung und das Spritzteil wird vom Innenteil getrennt.

Fig. 8
The ejector assemblies travel stroke „H₁“. Assembly „B“ is in the end position and the injection moulding is released from the inner moulding.

III. 8
Les batteries d'éjection parcourent la course «H₁». La batterie «B» trouve en position de fin de course et l'article est séparé de la contredépouille.

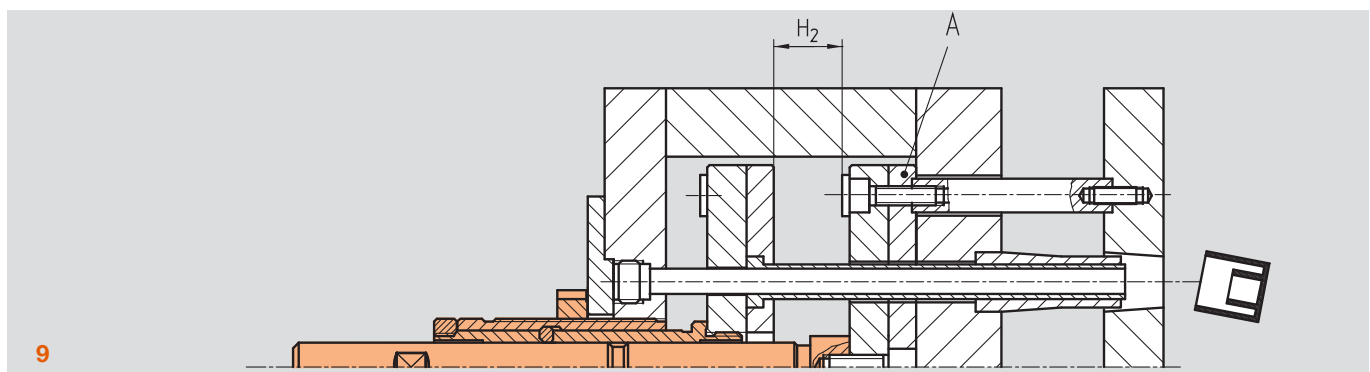


Bild 9
Das Auswerfer-Paket „A“ fährt nun den Hub „H₂“ und das Spritzteil wird vom Außenkern abgestreift.

Fig. 9
The ejector assembly „A“ now travels stroke „H₂“ and the injection moulding is stripped from the outer core.

III. 9
La batterie d'éjection «A» parcourt alors la course «H₂» et l'article est séparé du noyau extérieur.

⚠️ Wartung
Der Zweistufenauswerfer Z 169/... ist regelmäßig zu warten.

⚠️ Maintenance
The two-stage ejector, Z 169/... should be maintained regularly.

⚠️ Entretien
L'éjecteur bi-étagé Z 169/... doit être régulièrement entretenu.