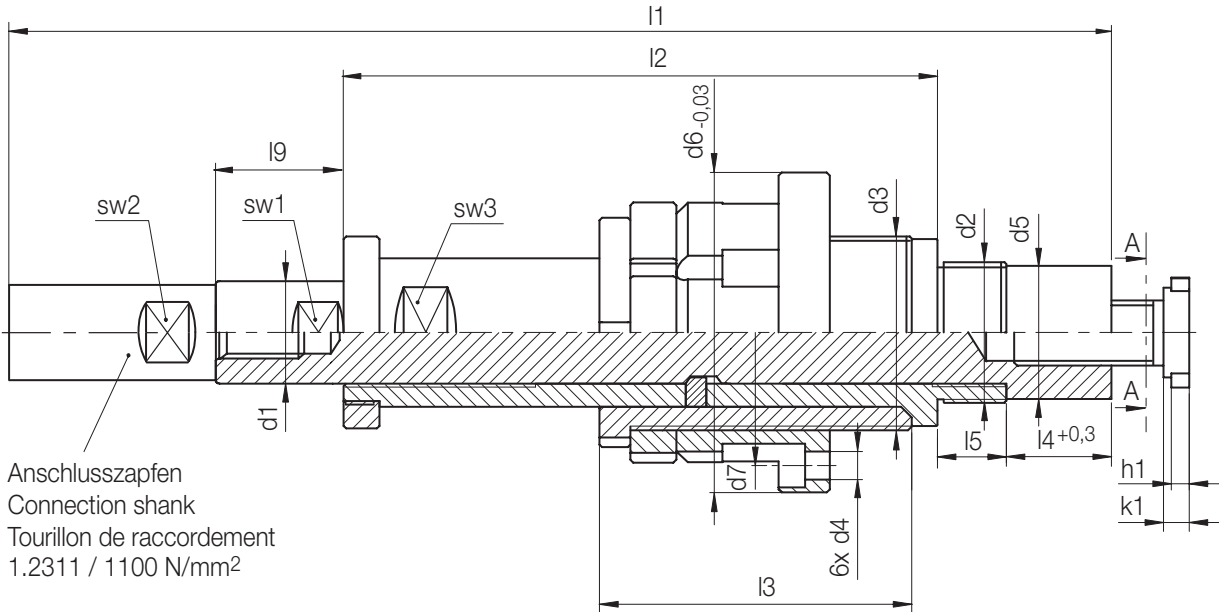
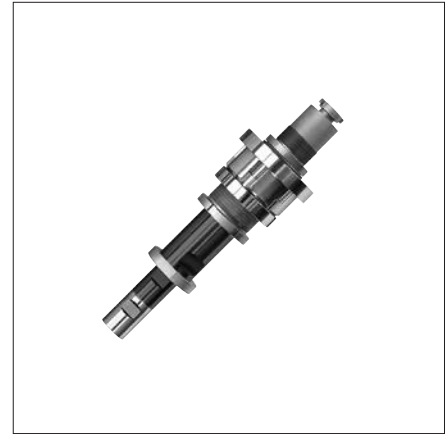
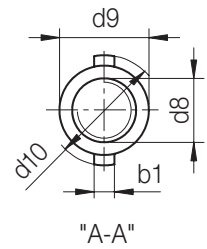
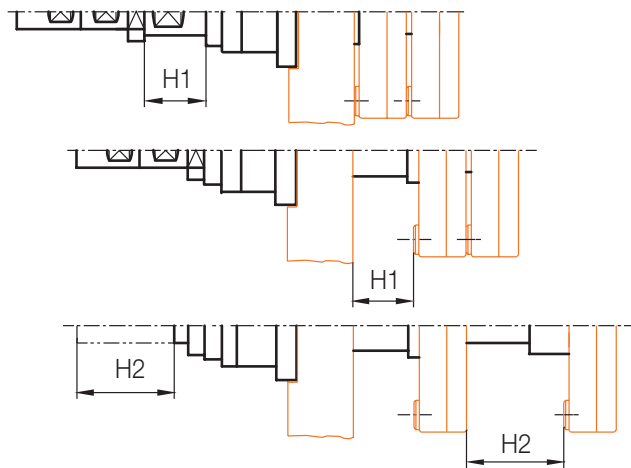


Z1691/...

Zweistufenauswerfer, DLC, zentral, vorlaufend
 Two stage ejector, DLC, central mounting, extended front movement
 Éjecteur bi-étagé, DLC, centré, anticipé



Anschlusszapfen
 Connection shank
 Tourillon de raccordement
 1.2311 / 1100 N/mm²



H = Hub/Stroke/Course

max. H2	max. H1	min. H1	SW 3	SW 2	SW 1	k1	h1	b1	l9	l5	l4	l3	l2	l1	d10	d9	d8	d7	d6	d5	d4	d3	d2	d1	Nr./No.
44	20	3	17	10	10	4	2,6	3,2	22	9	21	38,8	72	164	17,6	13,4	M 8x0,75	41,6	50	18,5	4,3	M28,5x1	M20x1	13	Z1691/13
65	30	4	21	13	13	5	3,5	4	25	12		63	110	228	22	17,4	M11x1	48	60	22	5,4	M35x1,25	M24x1,5	17	17
80	42	6	27	17	17	6	4	5	30	17	17	74	131	270	27	21	M14x1	61	75	28	6,5	M45x1,5	M30x1,5	22	22
95	60	10	36	24	24	7	5	6	38		27	89	166	340	33	26	M18x1	82	100	38	8,8	M60x1,5	M40x1,5	30	30
130	86	14	46	32	32	10	7	8	50	27	41	122	232	470	43	35	M25x1,5	104	125	52	11	M75x1,5	M55x1,5	40	40
180	110	18	65	41	41	15	11	9	60		51	155	295	583	58	48	M34x1,5	128	150	69		M98x2	M72x1,5	52	52