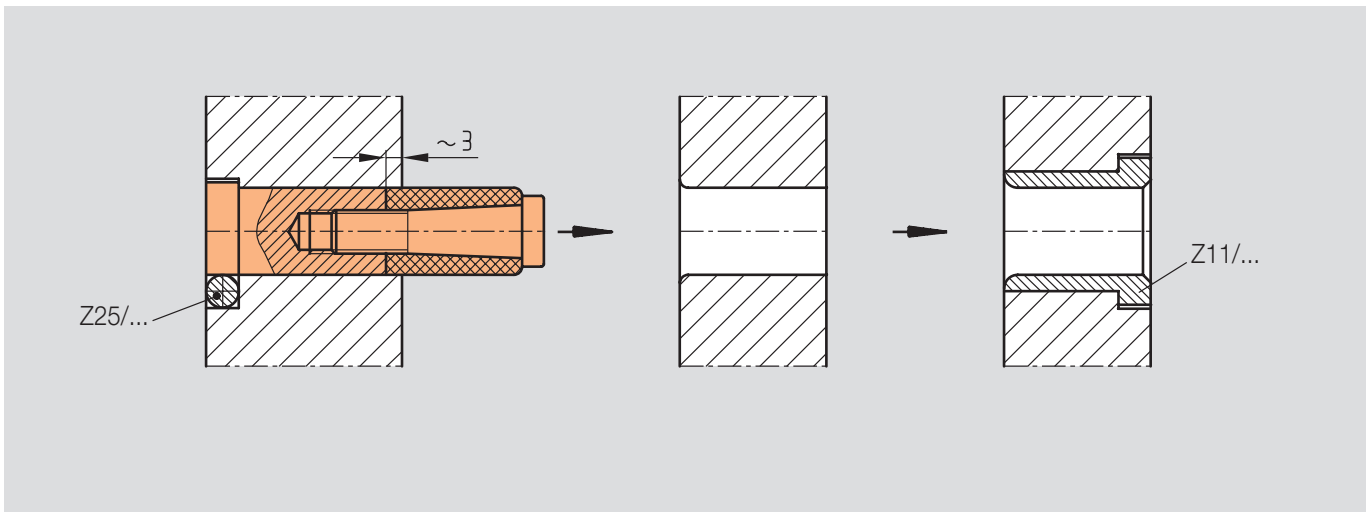
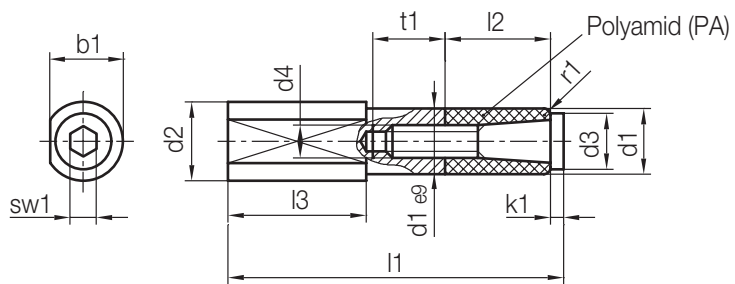
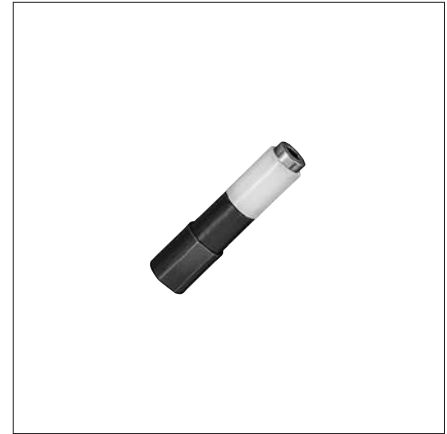


Z172/...

Mitnehmer
Frictional puller
Taquet d'entraînement

Mat.: ≈ 1.0711
max. °C: 120



sw1	r1	k1	t1	b1	l3	l2	l1	d4	d3	d2	d1	Nr/No.
4	1	2	12	11	22	16	51	M5	8,5	12	10	Z172/10
6	1,5	4	14	17	23	25	72	M8	13	18	16	16