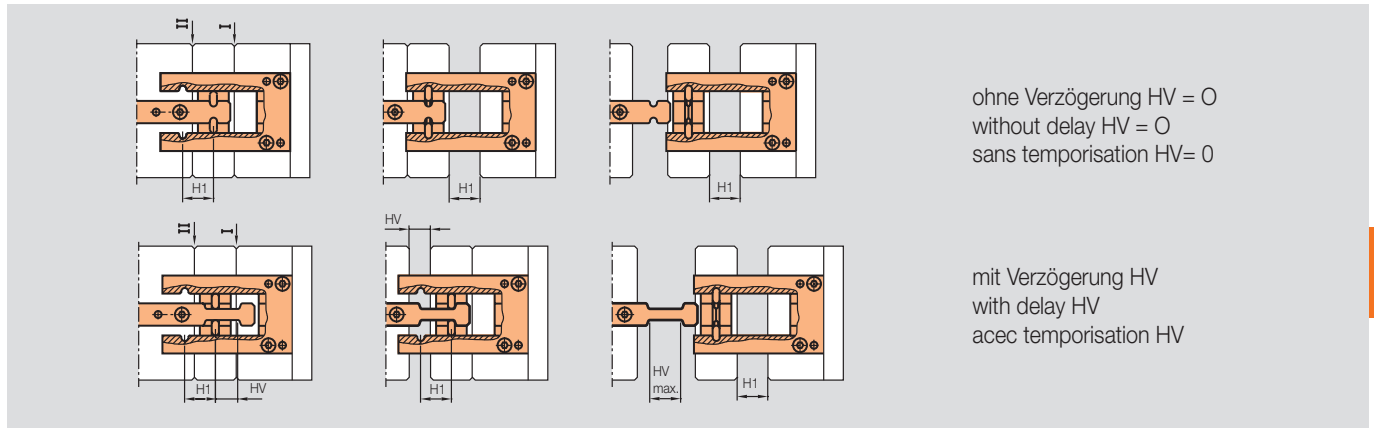


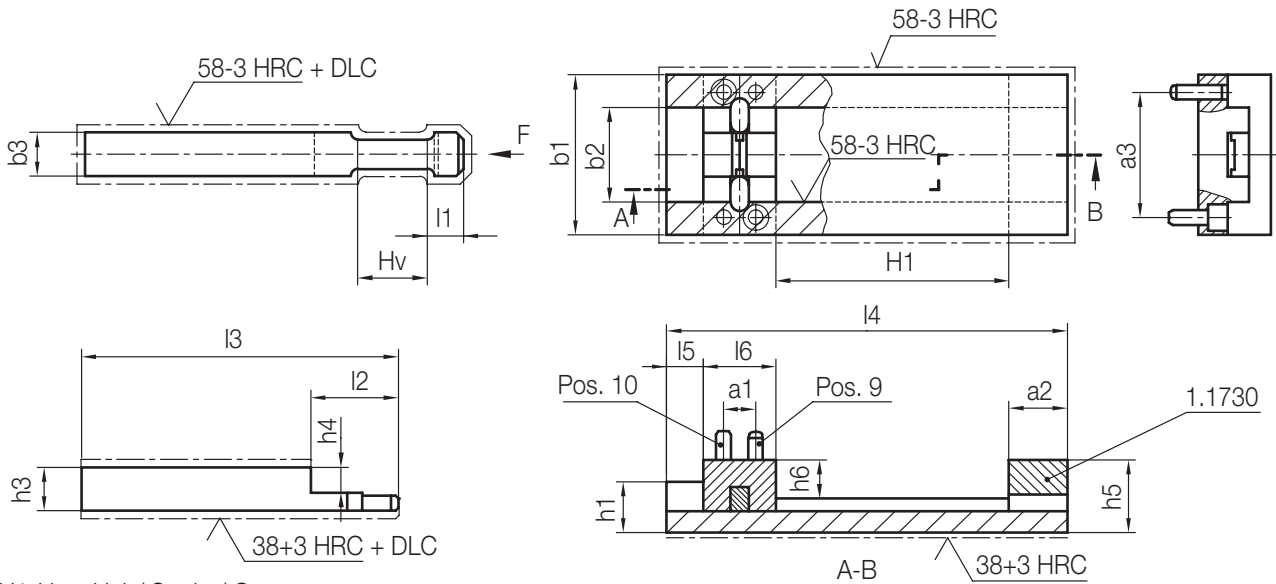
# Z174/...

Klinkenzug, DLC  
 Latch locking unit, DLC  
 Loquet, DLC

Mat.: 1.2762



4



H1; Hv = Hub/ Stroke/ Course

Pos. 10	Pos. 9	F [N]	h6	h5	h4	h3	h1	a3	a2	a1	b3	b2	l6	l5	l4	l3	l2	l1	b1	min.	max.	Hv	Nr./No.
Z31/...	Z26/...																			H1			
4x12	6x20	16000	9,3	22,3	10	16	16	40	20	10	15	30,05	20	10	140	140	20	9,75	50	4	90	0	Z174/ 50x 90x 0
																	40					20	20
															180	180	20				130	0	Z174/ 50x130x 0
																	70				50	50	50
6x16	6x20	27000	12,3	30,3	13	21	22	60	34	16	20	45,05	34	15	200	200	34	16,75	80	5,5	117	0	Z174/ 80x117x 0
																	66				32	32	32
															250	250	34				167	0	Z174/ 80x167x 0
																	109				75	75	75
8x18	8x24	48000	15,5	37,5	16	27	27	80	45	22	25	60,05	45	15	250	250	45	22,25	100	7	145	0	Z174/100x145x 0
																	95				50	50	50
															300	300	45				195	0	Z174/100x195x 0
																	125				80	80	80