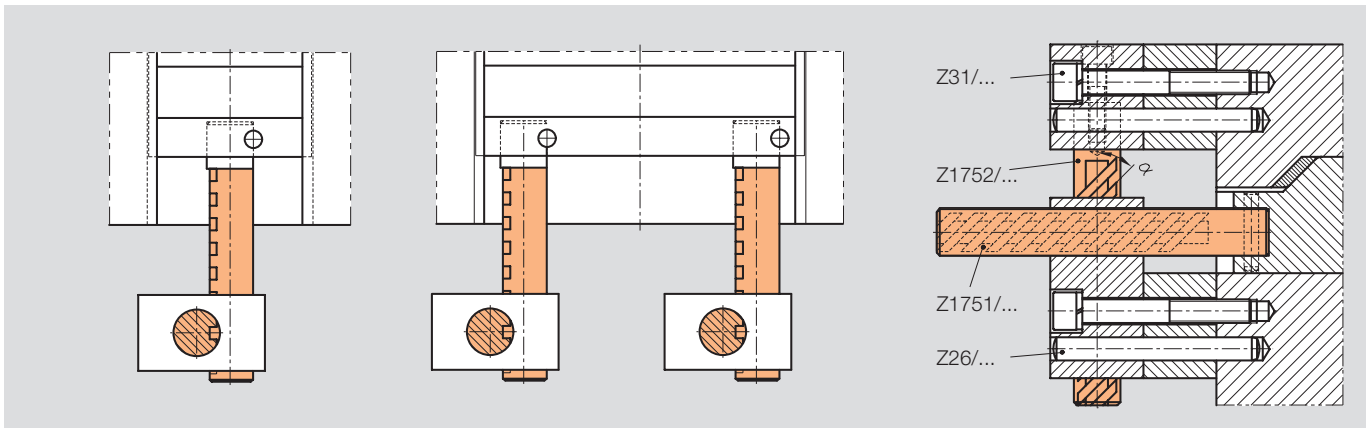
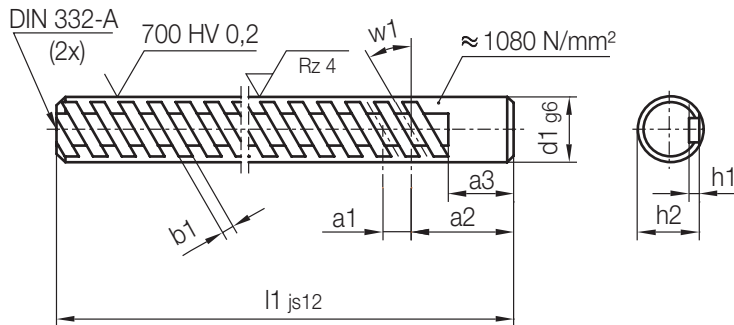
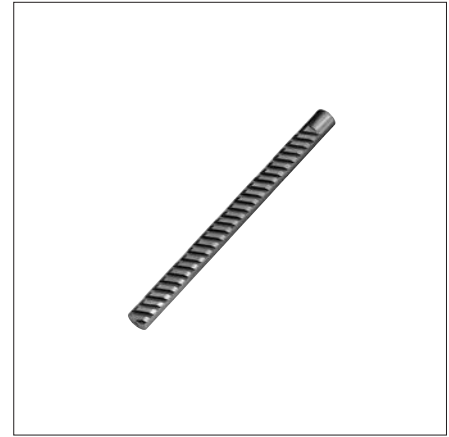


Z1751/...

Zahnstange, schrägverzahnt
 Rack, helical teeth
 Crémaillère, à denture hélicoïdale

Mat.: 1.2312/1080 N/mm²

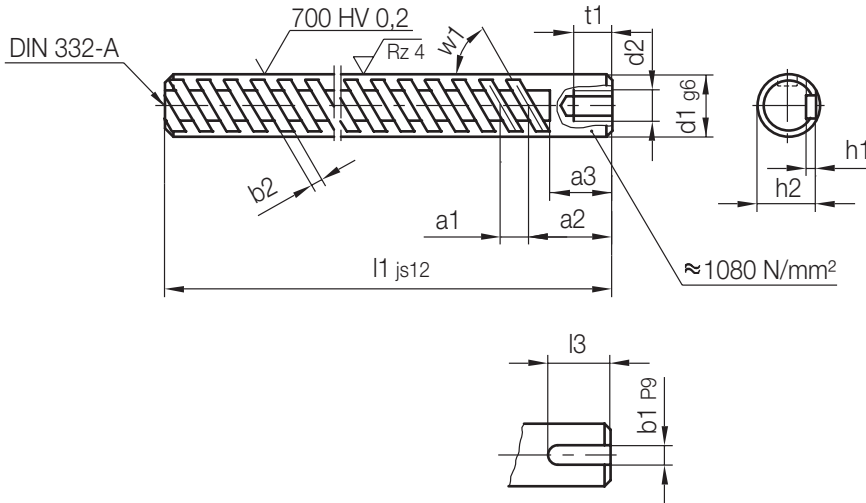
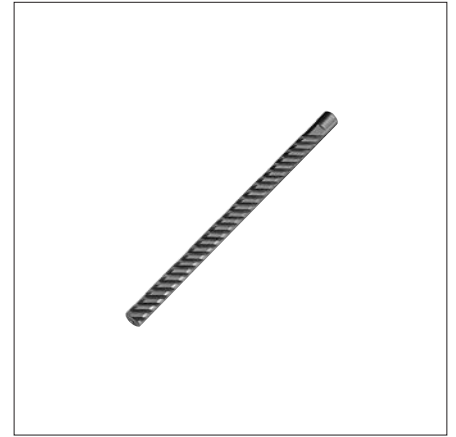


h2	h1	a3	a2	a1	b1	d1	l1	w1	Nr./No.
15	2,5	16	25	6,93	3	16	160	30°	Z1751/16x160x30
							200		200x30
							250		250x30
			29	8,48			160	45°	160x45
							200		200x45
							250		250x45
22	3	20	33	9,24	4	25	200	30°	Z1751/25x200x30
							250		250x30
							315		315x30
							400		400x30
							200		45°
			250	250x45					
			315	315x45					
			400	400x45					
			40	11,31			200	200x45	
							250	250x45	

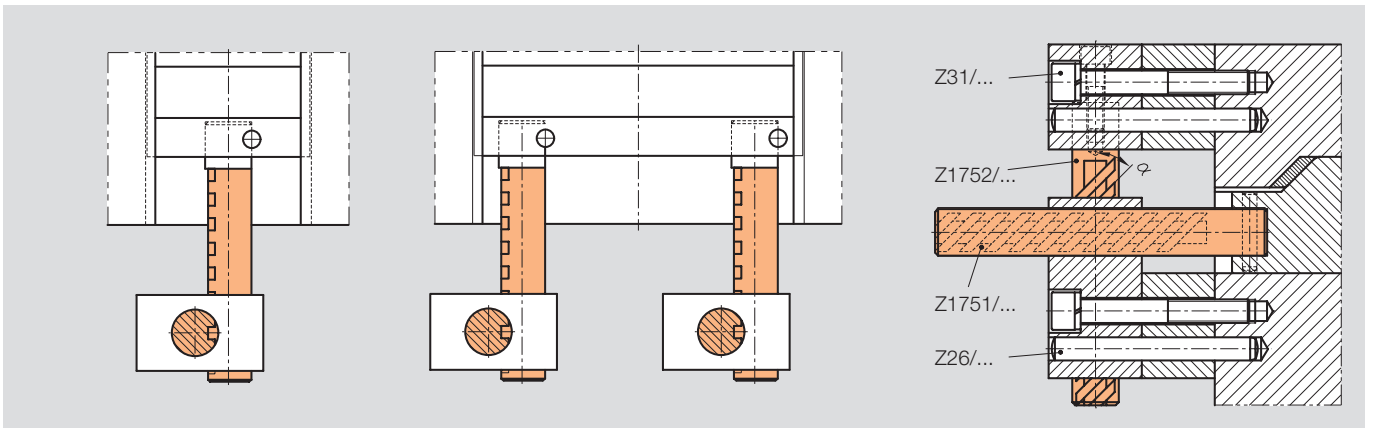
Z1752/...

Zahnstange, schrägverzahnt
 Rack, helical teeth
 Crémaillère, à denture hélicoïdale

Mat.: 1.2312/1080 N/mm²



4



h2	h1	t1	a3	a2	a1	b2	b1	l3	d2	d1	l1	w1	Nr./No.				
15	2,5	15	16	37	12	3	5	16	M 8	16	200	30°	Z1752/16x200x30				
											250		250x30				
											315		315x30				
				22	3	18	20	29	8,48	4	8	20	M12	25	250	30°	Z1752/25x250x30
															315		315x30
															400		400x30
22	3	18	20					49	16	4	8	20	M12	25	250	45°	200x45
															200		200x45
															250		250x45
				22	3	18	20	40	11,31	4	8	20	M12	25	200	45°	200x45
															250		250x45
															315		315x45
22	3	18	20					40	11,31	4	8	20	M12	25	400	45°	400x45