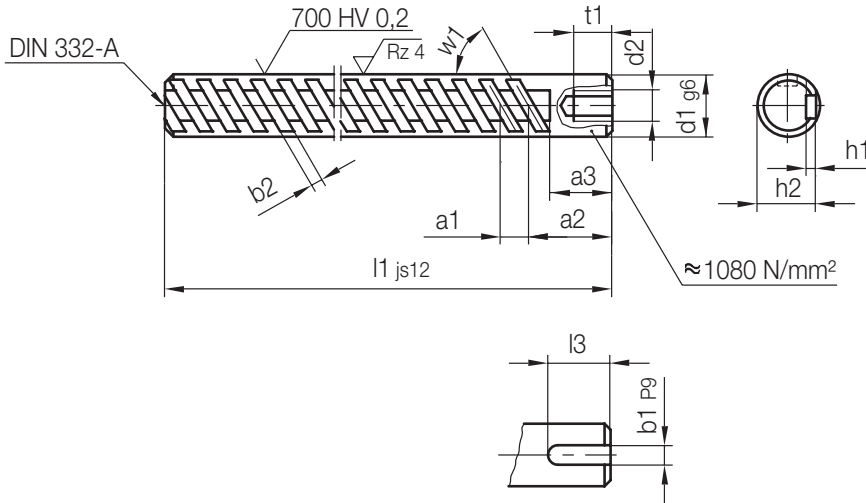


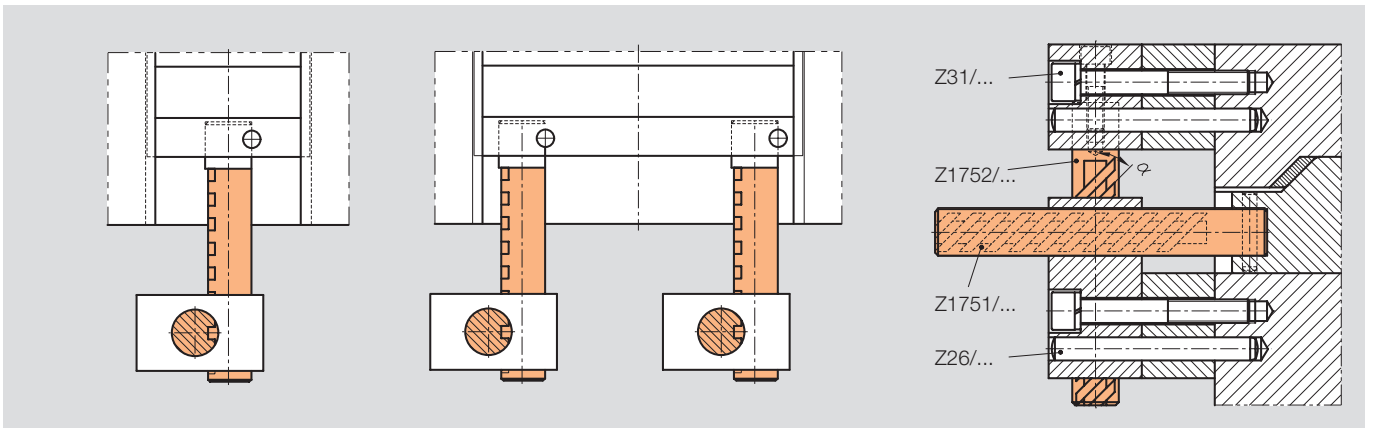
Z1752/...

Zahnstange, schrägverzahnt
 Rack, helical teeth
 Crémaillère, à denture hélicoïdale

Mat.: 1.2312/1080 N/mm²



4



h2	h1	t1	a3	a2	a1	b2	b1	l3	d2	d1	l1	w1	Nr./No.
15	2,5	15	16	37	12	3	5	16	M 8	16	200	30°	Z1752/16x200x30
											250		250x30
											315		315x30
				200	45°	160	160x45						
						200	200x45						
						250	250x45						
22	3	18	20	49	16	4	8	20	M12	25	250	30°	Z1752/25x250x30
											315		315x30
											400		400x30
											500		500x30
											200		45°
				250	250x45								
				315	315x45								
				400	45°	400	400x45						