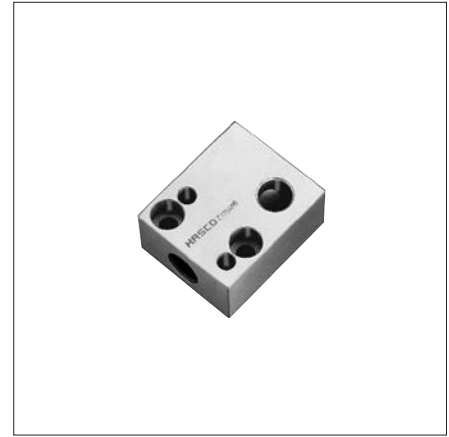
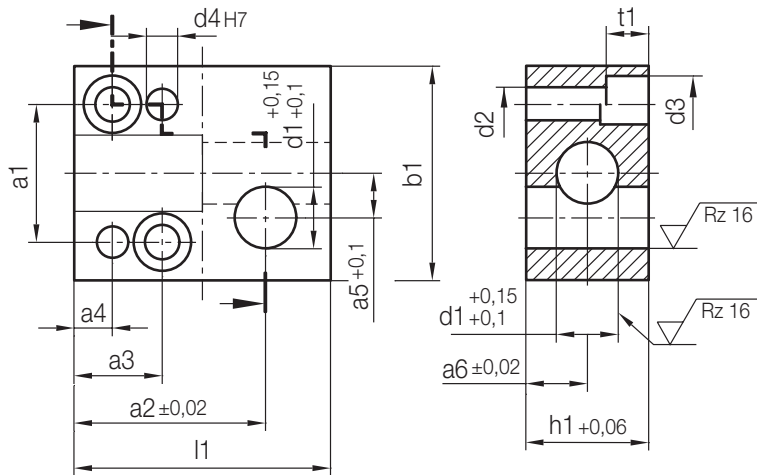


# Z1754/...

Führungsblock  
Guide block  
Plot de guidage

Mat.: 1.2767/54 + 2 HRC

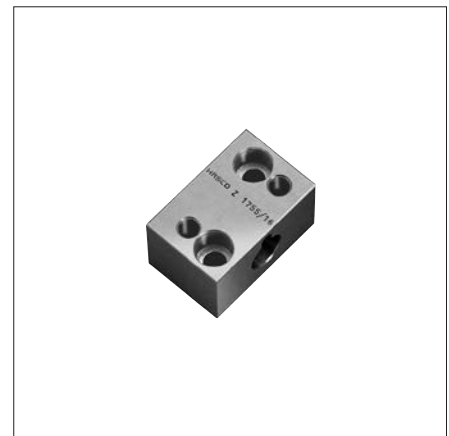
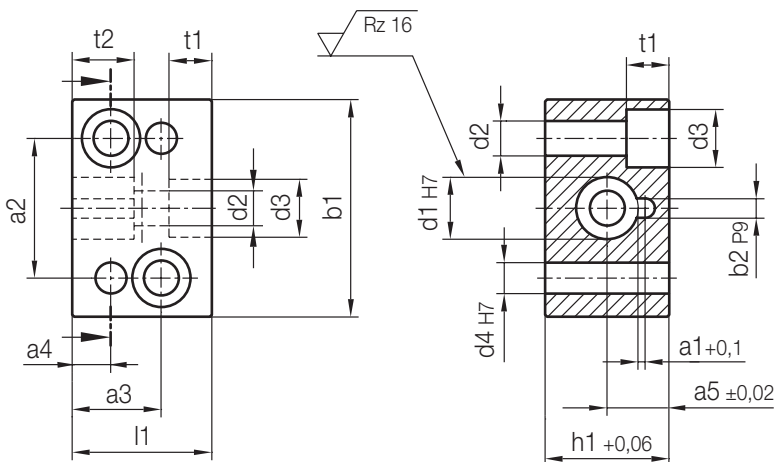


h1	t1	a6	a5	a4	a3	a2	a1	b1	l1	d4	d3	d2	d1	Nr./No.
32	11	16	11,6	10	23	50	36	56	67	8	15	9	16	Z1754/16
45	15,5	22,5	16,1	13	32	67	54	80	90	10	20	14	25	25

# Z1755/...

Aufnahmeblock  
Mounting block  
Bloc récepteur

Mat.: 1.2312/1080 N/mm<sup>2</sup>



h1	t2	t1	a5	a4	a3	a2	a1	b2	b1	l1	d4	d3	d2	d1	Nr./No.
32	16	11	16	10	23	36	2,2	5	56	36	8	15	9	16	Z1755/16
45	22	15,5	22,5	13	32	54	2	8	80	45	10	20	14	25	25